

ColdAIR

ADIABATICKÝ ODPAŘOVACÍ CHLADIČ VZDUCHU

MODEL: FPA KITCHEN 5.0

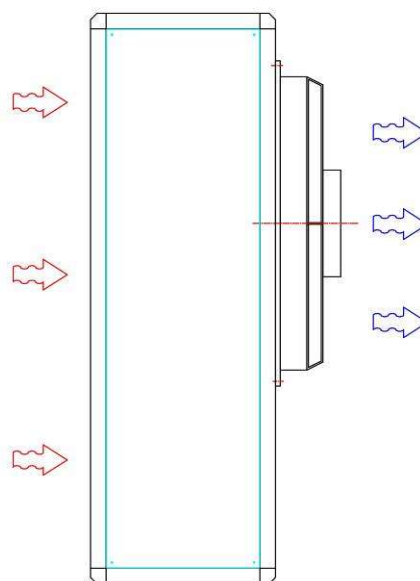
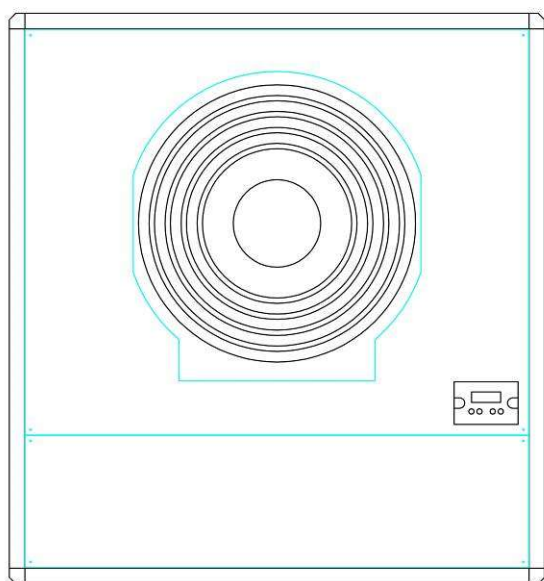


Instalace, obsluha a údržba Uživatelská příručka





COLD AIR – FPA KITCHEN 5.0





INDEX

VÝROBCE	4
OBECNÉ INFORMACE	4
Uživatelské informace	5
SEKCE 1 – TECHNICKÁ CHARAKTERISTIKA	6
1.1 Identifikační údaje zařízení	6
1.2 Představení <i>odpařovacího chladiče COLD AIR Mod. „FPA Kitchen“</i>	6
1.3 Technická charakteristika	6
1.4 Patřičné použití	7
1.5 Elektrické desky	8
1.6 Nepatřičné použití	8
SEKCE 2 – BALENÍ, MANIPULACE A OPRAVA	9
2.1 Doklad	9
2.2 Manipulace a doprava	9
2.3 Zvedání	9
2.4 Rozbalení	10
2.5 Uskladnění	10
SEKCE 3 – UMÍSTĚNÍ A INSTALACE	11
3.1 Obecná upozornění ohledně instalace	11
3.2 Umístění a instalace chladičů vzduchu FPA-KITCHEN	11
3.3 Připojení k napájení	13
3.4 Napojení na přívod vody	16
4.1 Ochranná zařízení	17
4.2 Pracovní oděvy	17
4.3 Reziiduální nebezpečí	17
4.4 Případy nouze	17
SEKCE 5 – POUŽITÍ ODPAŘOVACÍHO CHLADIČE FPA-KITCHEN	18
5.1 Ovládací panel	18
5.2 – Popis ovládacích prvků a signálů	19
5.2.1 Popis ovládacího panelu	19
5.2.2 Popis signálů	20
5.4 Ovládání	21
5.5 Výměna cirkulující vody	21
5.6 Vypnutí	21
5.6.1 Vypnutí automatického mycího cyklu	22
Poznámky o provozu zařízení	22
5.7 Výměna vzduchu	22
5.8 Uvedení do provozu a první spuštění	23
5.9 Dlouhodobé odstavení	24
5.10 Provozní anomálie	24
5.11 Značení na zařízení	25
SEKCE 6 – ÚDRŽBA	26
6.1 Údržba na konci období	26
6.2 Údržba před dalším obdobím	26
6.3 Bezpečnostní normy pro údržbu	27
6.4 Výměna odpařovacích panelů	29
6.5 Žádost o technickou pomoc	30
SEKCE 7 – DEMONTÁŽ	31
7.1 Vyřazení z provozu	31



VÝROBCE

IMPRESIND SRL

Místo výroby: Via Primo Maggio 24, 20064 Gorgonzola – Milan (ITÁLIE)

☎ +39 02 95741932

📠 +39 02 95740637

✉ info@impresind.com

🌐 www.impresind.com

© Impresind Srl – Marzo 2003

OBEČNÉ INFORMACE

PŘEDMLUVA

Vážený zákazníku,

děkujeme Vám za zvolení výrobku od IMPRESIND. Chtěli bychom Vás informovat o následujícím:

- Obsah tohoto dokumentu je pouze informativní a může se bez upozornění změnit.
- Tuto příručku ani její části není bez předchozího písemného souhlasu společnosti IMPRESIND SRL dovoleno reprodukovat, převádět, kopírovat ani archivovat v mechanické, magnetické, optické, chemické ani jiné formě.
- Tuto příručku je třeba uschovat a udržovat až do konečné demontáže stroje; v případě převedení stroje je třeba ji předat novému majiteli.
- V případě, že porucha způsobí odstavení stroje, nenese IMPRESIND SRL odpovědnost za škody způsobené odstávkou ani nedochází k prodloužení záruční doby.



Uživatelské informace

Tato příručka je nedílnou součástí samotného zařízení. Je třeba, aby ji osoby odpovědné za obsluhu a údržbu stroje měly neustále po ruce.

Tyto osoby musí být před uvedením stroje do provozu obeznámeny s obsahem příručky.

V případě ztráty nebo poškození příručky si neprodleně vyžádejte kopii u obchodního oddělení společnosti PaPP s.r.o., přičemž uveďte identifikační údaje zařízení uvedené na identifikačním štítku a na deskách této příručky.

Stroj vyhovuje následujícím evropským směrnicím:

- **2006/42/EEC** ⇒ Směrnice o strojních zařízeních
- **2014/35/EEC** ⇒ Směrnice o nízkonapěťových zařízeních
- **2014/30/EEC** ⇒ Směrnice o elektromagnetické kompatibilitě
- **2009/125/EEC** ⇒ Směrnice Ekodesignu pro výrobky spojené se spotřebou energie (ERP)



JE PŘÍSNĚ ZAKÁZÁNO PROVÁDĚT NA STROJI ÚPRAVY A POUŽÍVAT JEJ ZA JINÝM ÚČELEM.



IMPRESIND SRL se zřiká odpovědnosti za jakoukoli přímou i nepřímou újmu na zdraví či škodu na majetku způsobenou nesprávným používáním stroje nebo jeho používáním za jiným než původním účelem, nesprávnou instalací, nesprávným napájením, rozdílným nebo změněným prostředím vůči prostředí nahlášenému při potvrzování objednávky, závažným zanedbáním údržby, nepovolenými úpravami stroje, použitím jiných než originálních náhradních dílů, sejmutím ochranných krytů, nedodržováním pokynů k použití, nedbalostí atd.



SEKCE 1 – TECHNICKÁ CHARAKTERISTIKA

1.1 Identifikační údaje zařízení

Identifikační údaje jsou uvedené na identifikačním štítku stroje i v záručním dokumentu dodaném spolu se související dokumentací.



Při žádání o technickou asistenci nebo náhradní díly vždy uvádějte model a sériové číslo stroje.

1.2 Představení odpařovacího chladiče COLD AIR Mod. „FPA Kitchen“

Obchodní a další vnitřní prostory výrobních závodů je v zájmu zlepšení letního mikroklimatu vhodné větrat cirkulací odpovídajícího množství filtrovaného a pokud možno chlazeného vzduchu. V případě velkých areálů, například průmyslových, se však nedoporučuje klimatizace vzhledem k velikým objemům chlazeného vzduchu a tepelná zátěž představuje velmi velké množství energie. Účinek chlazení se navíc snižuje odtahem vzduchu a častým otevíráním dveří v rámci pracovních činností.

Vynikající řešení představují odpařovací chladicí systémy, které vzduch ve vnitřních prostorách chladí na přírodním principu: vzduch prochází speciálními vlhkými filtry a při odpařování vodu uvolní část vázané energie, čímž se sníží jeho teplota. Nepřítomností chladicích zařízení se spotřeba energie snižuje na minimum a je možná úprava vzduchu ve velkých objemech pro veškerou výměnu.

1.3 Technická charakteristika

	UoM	FPA KITCHEN 5.0
Průtok vzduchu	Max.	5000
	Min.	1000
Chladicí výkon**	kW	12
Napájecí napětí	V	230V – 50Hz
Elektrický proud	A	3
Celkový elektrický výkon	kW	0,45
Spotřeba vody (průměrná)*	l/h	13
Ø přítoku vody	“	3/4
Ø odtoku vody	mm	22
Odpařovací panel		
- Tloušťka	mm	100
- Plocha	m ²	0,7
- Průměrná saturační účinnost	%	88
Rozměry: D x H x V	mm	1005x347x1070
Hmotnost (prázdné–plné zařízení)	kg	55 - 75

* **Zkušební podmínky:** Externí Teplota= +33°C – relativní vlhkost 60 %

* **Zkušební podmínky:** Externí Teplota= +35°C – relativní vlhkost 50 %



1.4 Patříčné použití

Odpařovací chladíč **ColdAir** lze nainstalovat do jakéhokoli prostředí vyžadujícího zlepšení mikroklimatu a zároveň častou výměnu čerstvého, filtrovaného a pokud možno chlazeného vzduchu, jako jsou například:

- Výrobní závody a jednotky
- Obchodní prostory a sklady
- Sportoviště obecně, například posilovny
- Profesionální kuchyně



Zařízení se ze žádného důvodu NESMÍ používat za jiným než zamýšleným účelem ani jiným způsobem než uvedeným v této příručce. Zařízení se NESMÍ instalovat do venkovních prostor. Je třeba jej nainstalovat uvnitř prostoru, kde má úpravu vzduchu provádět. Výjimku tvoří případy zvláštního schválení výrobcem.



Zařízení se NESMÍ spouštět bez nainstalovaných odpařovacích filtrů.



Za chodu zařízení se nedotýkejte ventilátoru. Mechanické nebezpečí – pracovat na dílech stroje v pohybu je zakázáno.



1.5 Elektrické desky

Ovládací i napájecí panel jsou vestavěné v zařízení a vyrobené podle předpisů EN 60204/1.



JE PŘÍSNĚ ZAKÁZÁNO NA ELEKTRICKÝCH DESKÁCH PROVÁDĚT ÚPRAVY.



JE PŘÍSNĚ ZAKÁZÁNO HASIT VODOU.

1.6 Nepatřičné použití

Zařízení nelze používat za účelem jiným než uvedeným v odstavci 1.4 této uživatelské příručky.

Jakákoli úprava na zařízení je zakázána a její provedení znamená propadnutí záruky na výrobek. V případě úprav se IMPRESIND SRL zříká veškeré odpovědnosti za výrobek.



ODPAŘOVACÍ CHLADIČE JE PŘÍSNĚ ZAKÁZÁNO INSTALOVAT V PROSTŘEDÍ S NEBEZPEČÍM VÝBUCHU.



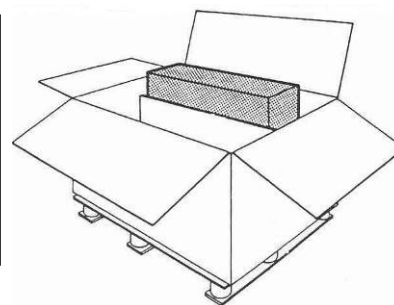
SEKCE 2 – BALENÍ, MANIPULACE A OPRAVA

2.1 Doklad

Při dodání zařízení zákazník **MUSÍ** zkontrolovat jeho úplnost, celistvost a stav.



Zkontrolujte balení a jeho obsah.
V případě zjištění poškození při dopravě pořídte kopii dodacích dokladů a nechte originál podepsat dopravcem. Kopii poté faxem nebo e-mailem odešlete společnosti PaPP s.r.o.



2.2 Manipulace a doprava



V rámci prevence poškození zařízení si při vykládání z dopravního prostředku, manipulaci a umístování počínejte mimořádně opatrně.
Vyvarujte se kontaktu s prvky které by zařízení mohly poškodit.



IMPRESIND SRL se zříká veškeré odpovědnosti za škody způsobené při dopravě, nakládání a vykládání zařízení.

2.3 Zvedání



Přesvědčte se, že nosnost použité manipulační techniky odpovídá hmotnosti stroje.
Zvedání mohou provádět výhradně kvalifikované osoby.



Je PŘÍSNĚ ZAKÁZÁNO zdržovat se pod zvednutými břemeny a v rozsahu pohyblivosti zvedacího zařízení.



2.4 Rozbalení

Zařízení přemístěte na místo instalace.

Z obalu vyjměte veškeré přibalené součásti a dejte je na určité místo, abyste zabránili případnému požáru a zdušení osob či zvířat.

Zařízení až do instalace na dodaná zařízení nechte na přepravní základně se všemi ochrannými kryty nasazenými, aby spodní část byla nad podlahou a nepoškodila se.



Obalové materiály je třeba likvidovat v souladu s platnými místními předpisy.

2.5 Uskladnění

Při přepravě i uskladnění zajistěte teplotu mezi -10°C a +50°C.

Je-li zařízení třeba uskladnit, zajistěte ve skladu relativní vlhkost mezi 5% a 90%.



SEKCE 3 – UMÍSTĚNÍ A INSTALACE

3.1 Obecná upozornění ohledně instalace

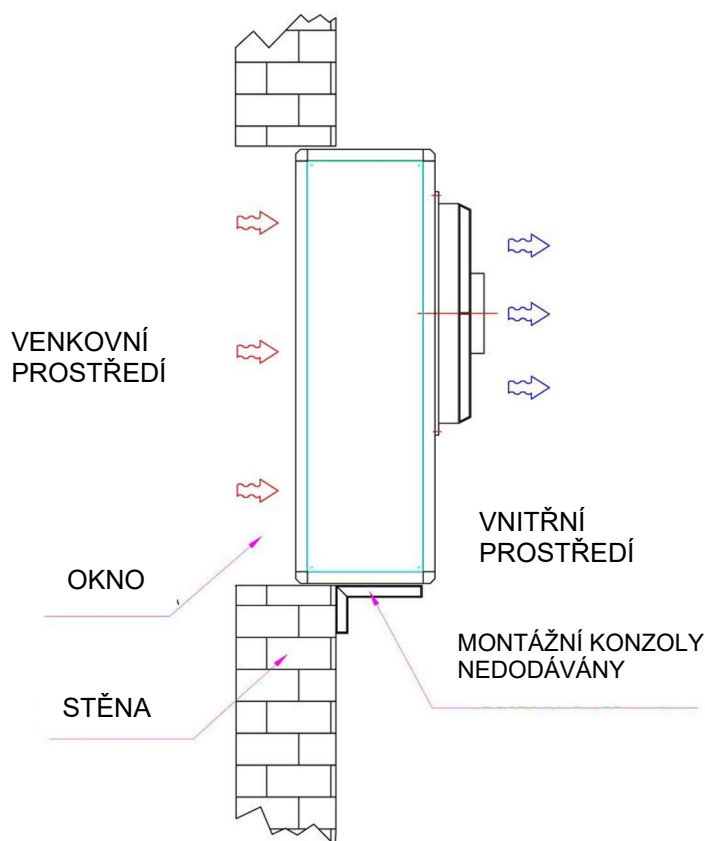
Před zahájením instalace se přesvědčte, že zařízení je rozbaleno a jeho celistvost byla zkontrolována.

Umístění a instalaci zařízení smí provádět výhradně kvalifikované osoby, a to v souladu s platnými místními zákony.

3.2 Umístění a instalace chladičů vzduchu FPA-KITCHEN

Chladiče vzduchu COLD AIR Mod. FPA-KITCHEN jsou strojní zařízení konstruovaná pro instalaci za stěnu nebo na okno. Tyto stroje je třeba instalovat dovnitř prostor.

Díky malých rozměrů a relativně nízké hmotnosti je manipulace s nimi snadná a lze je umístit pomocí jednoduché manipulační techniky.





COLD AIR – FPA KITCHEN 5.0
Sekce 3 – Ochranná Zařízení

Mějte prosím na paměti, že do dodávky zařízení jako takové nepatří nosné konzoly. Stroj se nicméně dodává s vložkami M5 umožňujícími jeho upevnění/ukotvení.

Je velmi důležité kolem stroje a pod ním nechat dostatek volného místa na připojení přívodů a odvodů (např. elektřiny a vody).



Je přísně zakázáno na stroj zavěšovat předměty a používat jej jako nosnou plochu.



3.3 Připojení k napájení



*Připojení k napájení musí provádět kvalifikované osoby.
Všechny součásti použité při zapojování musí být certifikované.
Před prací na přívodních kabelech se přesvědčte, že napájení je odpojené.*



Zajistěte účinné zemnění.

Předpokládané napájecí napětí: **230 V ~ 50 Hz**

Každé zařízení je třeba k napájení zapojit **přes omnipolární jistič**. Izolátor musí mít vzdálenost mezi kontakty alespoň 3 mm na každý pól a musí být umístěný v poloze snadno dosažitelné pro uživatele.

Elektrický systém musí být navržený a sestavený v souladu s platnými místními předpisy.

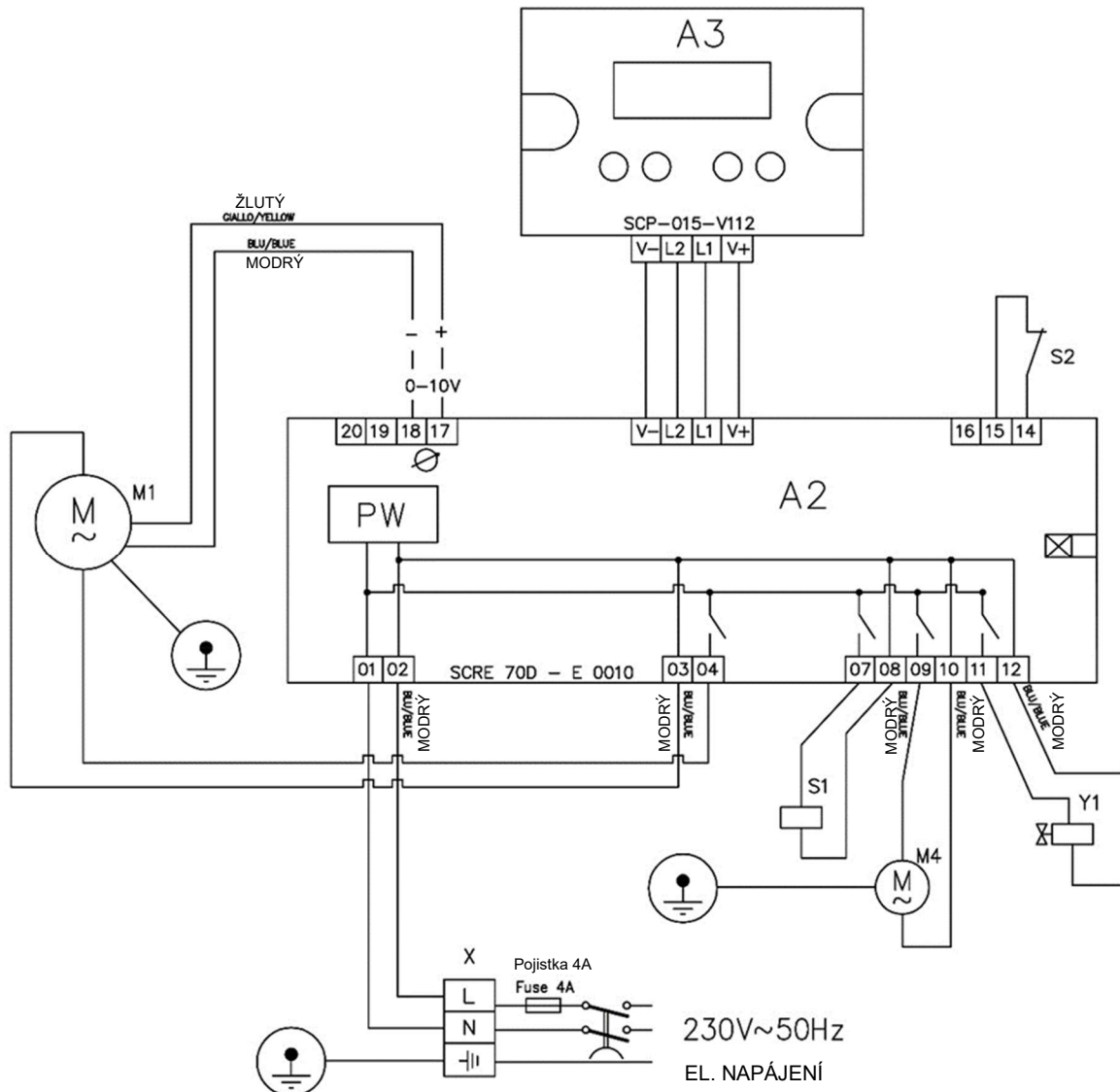
Je naprosto nezbytné dodržovat fázovou polaritu a pořadí vodičů a svorek.

Zapojení vodičů proveďte podle schémata zapojení přiloženého k této příručce (řídte se také jeho kopií na elektrickém panelu zařízení).



COLD AIR – FPA KITCHEN 5.0 Sekce 3 – Ochranná Zařítzení

SCHÉMA ELEKTRICKÉHO ZAPOJENÍ



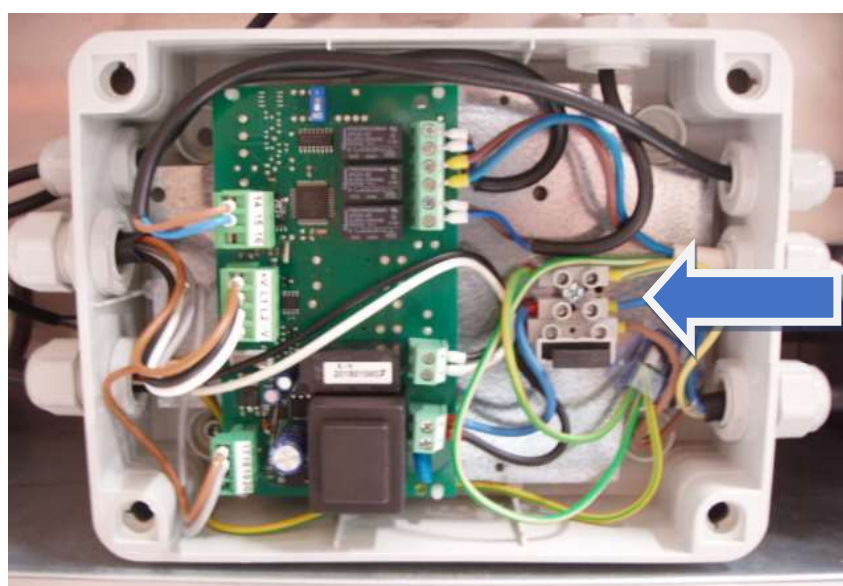
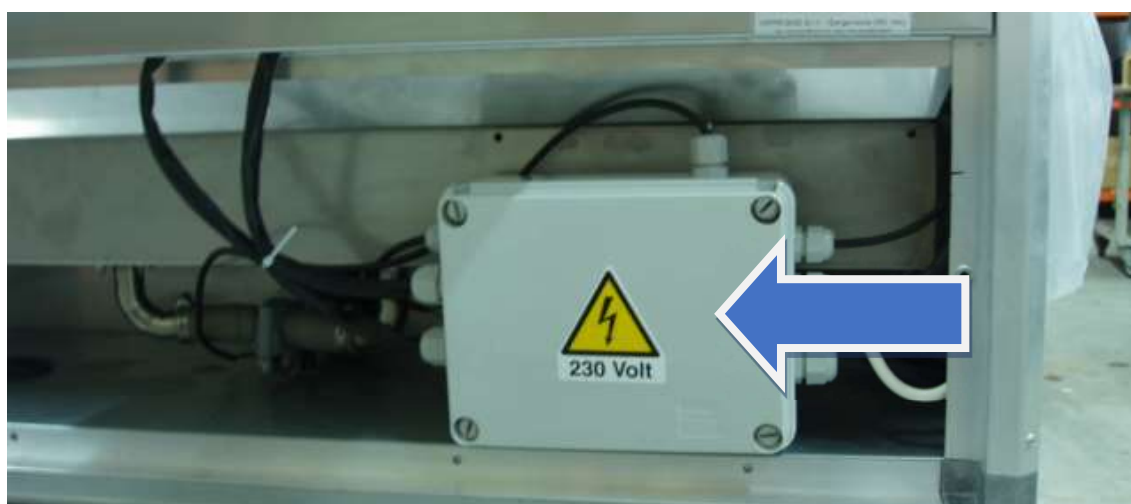
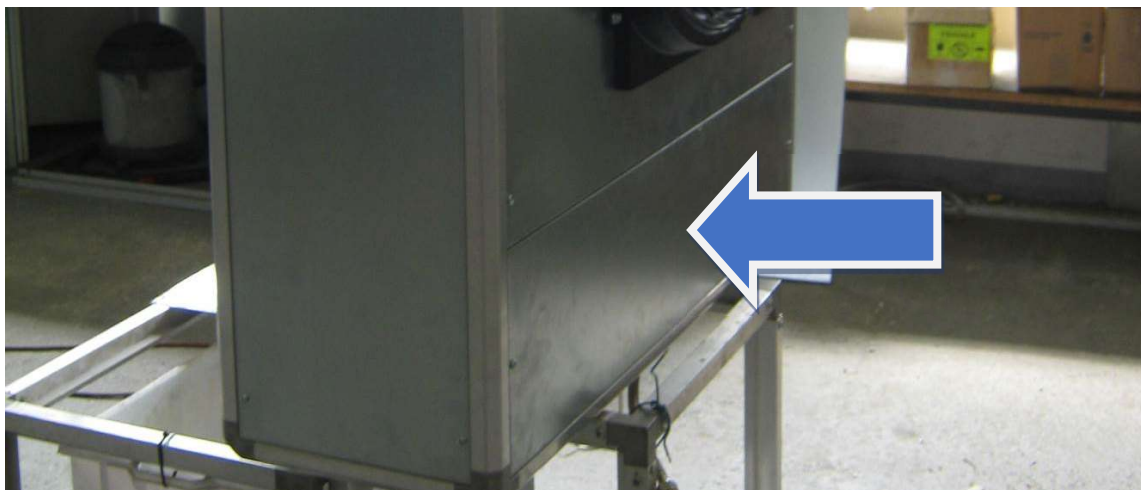
Legenda:

A2	Okruh tištěných spojů
A3	Ovládací velín
M1	Ventilátor
M4	Čerpadlo
S1	Odvod kondenzátu
S2	Plovák
X	Svorkovnice
Y1	Elektromagnetický ventil přívodu vody



COLD AIR – FPA KITCHEN 5.0 Sekce 3 – Ochranná Zařizení

Každé zařízení **FPA.KITCHEN** se dodává se zobrazovacím a ovládacím panelem, který je již zapojený a ozkoušený. Osoba provádějící instalaci provádí pouze zapojení zařízení k napájení. Při tom je třeba sejmout části v následujícím pořadí: nejprve přední panel základny (viz obrázek níže) a poté kryt elektrické skříně. Při zapojování ke zdroji napojení použijte vyznačené svorky.





3.4 Napojení na přívod vody

Za účelem přívodu vody je chladič vzduchu **FPA-KITCHEN** opatřený 3/8" napojovacím ústím umístěným ve spodní části stroje.

Zákazník / montážník musí zajistit uzavírací ventil u přívodu vody k zařízení.

Přívodní trubka musí mít minimální průtok 5–10 litrů za minutu při tlaku 1,5–3 bar (maximální povolený tlak: 6 bar).

Doporučuje se mít tuto trubku nainstalovanou uvnitř budovy, aby v zimě nezamrzala. Zajistěte možnost vyprázdnění vodní trubky nebo ji opatřete dostatečnou izolací.



POZOR

*Při napojování přívodu vody
NEPOUŽÍVEJTE nadměrnou
sílu.*



Zařízení je opatřeno hadicí o prům. 22 mm určenou k odtoku vody.

Zařízení se dodává s dalším žlabem o Ø22 pro odtok vody.

Odtoková hadice může ze zařízení vycházet spodní nebo zadní stranou (viz následující obrázek).

Zapojení hadice k odtokovému systému je třeba provést v souladu s platnými místními hygienickými předpisy.



POZOR

*Při napojování odtokové hadice na
vývodní ventil ve stroji se přesvědčte,
že napojení je dobře utěsněné.
Únikům zabráníte kovovými
svorkami.*





SEKCE 4 – OCHRANNÁ ZAŘÍZENÍ

4.1 Ochranná zařízení

V souladu s ustanoveními obsaženými v komunitních směrnících platných pro zařízení popsaný v této příručce nainstalovala IMPRESIND SRL do samotného zařízení bezpečnostní a ochranné prvky odpovídající platným předpisům.

4.2 Pracovní oděvy

Zařízení je určeno k instalaci na místa nedosažitelná osobami v běžném provozu. Proto pro něj nejsou potřebné žádné konkrétní předpisy ohledně pracovního oděvu. Osoby provádějící údržbu musí používat vhodný pracovní oděv a osobní ochranné pomůcky.

4.3 Reziduální nebezpečí



Dávejte si pozor na pohyb ventilátoru. Nedávejte do jeho blízkosti ruce ani jiné končetiny. Mechanické nebezpečí



***Elektro-mechanické součásti je zakázáno čistit vodou
Nebezpečí úrazu elektrickým proudem***

4.4 Případy nouze



V případě nouze:
- zařízení okamžitě zastavte a odpojte jeho napájení vypnutím omnipolárního jističe,
- identifikujte a odstraňte problém vysledováním příčiny, která jej způsobila,
- kontaktujte obchodní oddělení společnosti PaPP s.r.o.



***ZAŘÍZENÍ JE PŘÍSNĚ ZAKÁZÁNO HASIT VODOU. POUŽÍVEJTE VÝHRADNĚ
PRÁŠKOVÉ HASICÍ PŘÍSTROJE NEBO PŘÍSTROJE NA BÁZI CO₂.***



SEKCE 5 – POUŽITÍ ODPAŘOVACÍHO CHLADIČE FPA-KITCHEN

5.1 Ovládací panel

Chladič vzduchu **FPA-KITCHEN** je opatřený ovládacím panelem s obrazovkou, která umožňuje různé obslužné úkony:

- ZAPNUTÍ/VYPNUTÍ - REŽIM CHLAZENÍ/VĚTRÁNÍ - OTÁČKY VENTILÁTORU

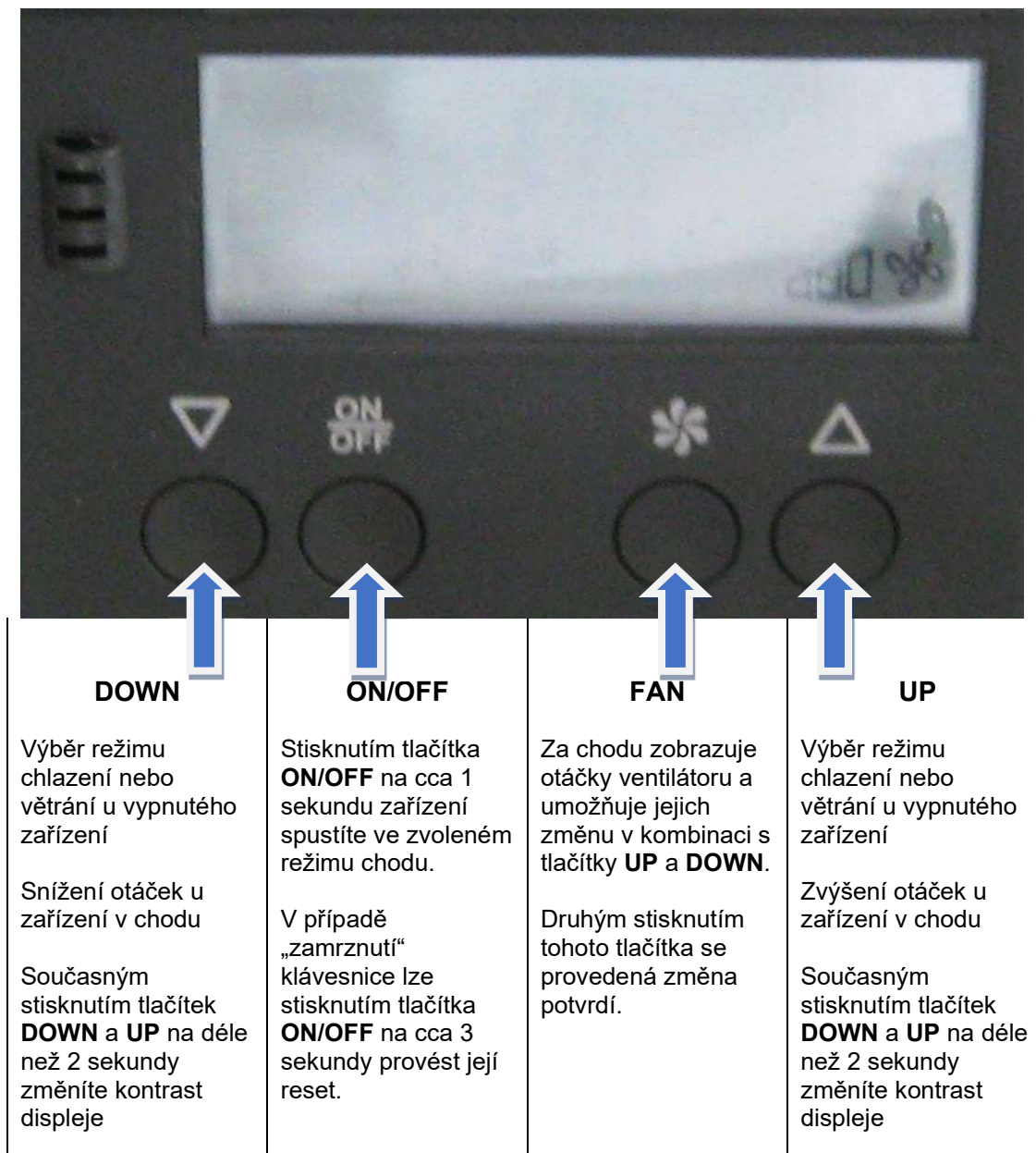
Ovládací panel je opatřen mikroovladačem, který umožňuje nastavení všech funkcí a parametrů nezbytných k zajištění řádného a dobrého provozu zařízení (předběžné čištění – periodické čištění panelu – závěrečné mytí při koncovém cyklu). Všechny tyto funkce jsou potřebné k řádnému provozu zařízení.





5.2 – Popis ovládacích prvků a signálů

5.2.1 Popis ovládacího panelu



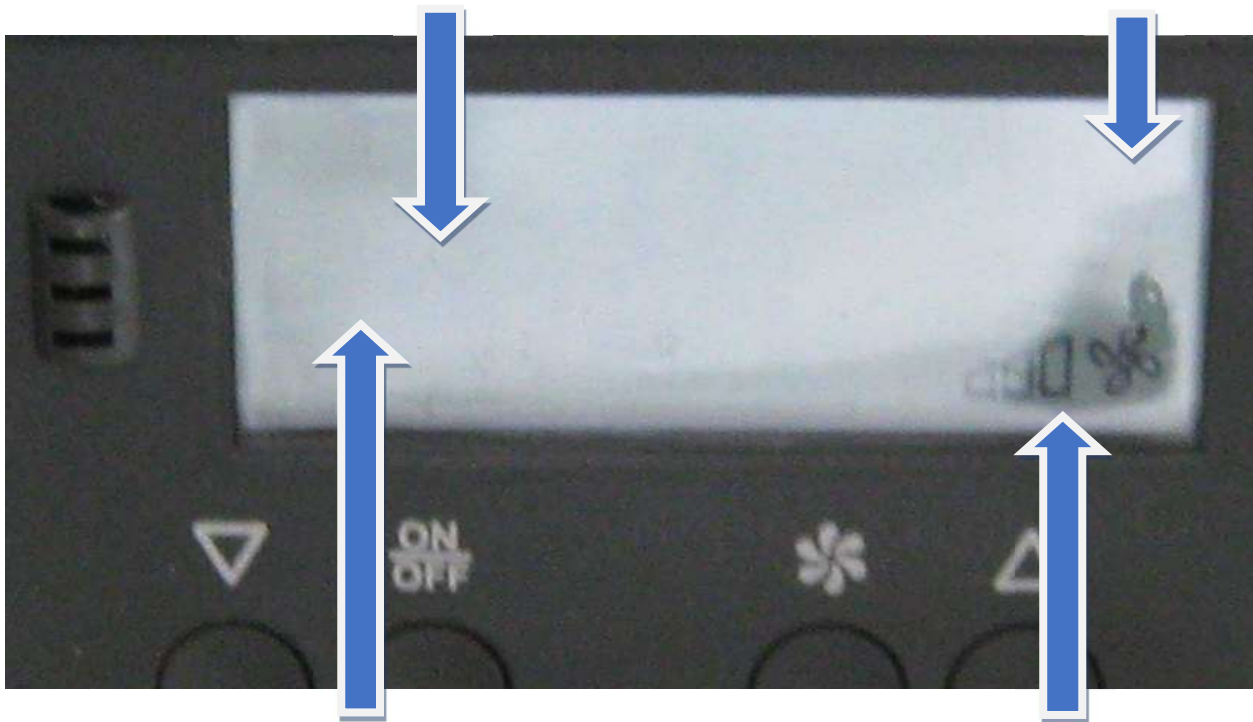
Mějte prosím na paměti, že zařízení je třeba napájet neustále, tedy i ve vypnutém nebo pohotovostním stavu, aby bylo umožněno konečné čištění a mytí.



5.2.2 Popis signálů

Uprostřed obrazovky se zobrazují informace související se zvoleným režimem chodu.

V pravém horním rohu obrazovky se po výběru chladicího režimu zobrazuje jeho symbol.



Ve střední části obrazovky se zobrazují následující informace:

OFF: Zařízení je napájeno, ale je v pohotovostním režimu, kdy čeká na příkaz ke spuštění.

COOL: je vybrán Chladicí režim a zařízení v tomto režimu pracuje.

FAN: je vybrán režim Větrání a zařízení v tomto režimu pracuje.

F1, F2, : Informace související s otáčkami vybraného ventilátoru

Sloupcový graf ukazující aktuální otáčky ventilátoru.

Toto ovládací zařízení umožňuje výběr a zobrazení až pěti různých hodnot otáček ventilátoru.

Každá hodnota otáček ventilátoru má svou barvu.



5.4 Ovládání

Při napájení zařízení se uprostřed obrazovky zobrazuje slovo OFF.

Od tohoto okamžiku je zařízení napájeno, ale je v Pohotovostním režimu, kdy čeká na zvolení a potvrzení režimu Větrání nebo Chlazení.

Režim chodu zvolíte stisknutím tlačítka **UP** nebo **DOWN**. Pokud se v pravé horní části obrazovky zobrazují lopatky ventilátoru, je zvolený režim Chlazení. Nezobrazuje-li se na tomto místě nic, je zvolený režim Větrání.

Zvolený režim chodu potvrdíte tlačítkem **ON/OFF** a zařízení se spustí. Zastavit jej můžete stisknutím tlačítka **ON/OFF**.

VÝSTRAHA!!! Ovládací systém neumožňuje přepínání z režimu Chlazení do režimu Větrání za chodu.

Chcete-li změnit režim chodu, je třeba stroj nejprve uvést do Pohotovostního režimu a poté zvolit nový režim chodu.

VÝSTRAHA!!! Před změnou z režimu Chlazení na režim Větrání se přesvědčte, že automatické procesy mytí a závěrečného vypouštění vody jsou dokončené.

DALŠÍ INFORMACE O REŽIMU CHLAZENÍ

Běží-li ventilátor na minimálních otáčkách a ovládací panel nereaguje na další příkazy, nejde o poruchu, ale o běžný průběh řídicího programu. Znamená to, že v tomto konkrétním okamžiku probíhá vlhčení odpařovacích panelů za účelem zaručení řádného chodu v režimu Chlazení. Fáze vlhčení trvá asi 2 minuty.

5.5 Výměna cirkulující vody

Abyste zabránili nadměrným koncentracím solí, minerálů a případnému tvoření řas, zařízení v pravidelných intervalech určených instalující osobou (výchozí doba: 3 hodiny) zcela vypouští vodu a napouští novou. V této fázi běží ventilátory na minimálních otáčkách.

5.6 Vypnutí

Zařízení se vypíná stisknutím tlačítka **ON/OFF**.



5.6.1 Vypnutí automatického mycího cyklu

Po každém vypnutí v režimu Chlazení zařízení zahájí automatický mycí cyklus, který probíhá následovně:

- 1) Ze zařízení se vypustí veškerá voda.
- 2) Do zařízení se napustí nová voda.
- 3) Nová, čistá voda se nechá cirkulovat přes panely, aby se omyly.
- 4) Po omytí panelů se znovu vypustí veškerá voda.

Cyklus trvá cca 10 minut.

Dlouhá nečinnost (konec sezóny)

Abyste zařízení zcela vypnuli a zcela odpojili od elektrického napájení, přepněte omnipolární jistič do polohy OFF.

Předtím však dejte pozor, aby zařízení bylo v Pohotovostním režimu a zcela dokončilo všechny fáze automatického čištění a mytí.

Doporučuje se před odpojením od napájení počkat alespoň 15 minut.

Poznámky o provozu zařízení

- Aby bylo zajištěno odpovídající chlazení, musí se vzduch přiváděný do zařízení také dostat ven. Podrobnější informace naleznete v kapitole 5.7 *Výměna vzduchu*.
- Není-li přiváděný vzduch možné odvádět, zařízení nespouštějte.
- Účinnost chlazení nezávisí pouze na účinnosti zařízení – závisí také na dalších proměnných nezávislých na samotném stroji, jako je izolace místnosti, poloha místnosti, vlastnosti venkovního vzduchu, výměna vzduchu atd.
- Je-li venkovní relativní vlhkost vysoká, účinnost a kapacita chlazení se snižuje.
- V režimu chlazení odpařovací proces způsobuje hromadění solí a pevných usazenin ve vodě – to znamená, že **TATO ODCHOZÍ VODA NENÍ PITNÁ**.

5.7 Výměna vzduchu

Tento odpařovací chladič funguje na základě důležitého principu: do místnosti přivádí velké množství čerstvého a chlazeného vzduchu a horký, vydýchaný vzduch vytlačuje dveřmi, okny a dalšími otvory

ColdAir FPA-Kitchen tento přístup kombinuje s dodatečnou základní vzduchovou filtrací.

PŘIVÁDĚNÍ ČISTÉHO, ČERSTVÉHO VZDUCHU = ODVÁDĚNÍ VYDÝCHANÉHO VZDUCHU



Systém pracuje s nejvyšší možnou účinností je-li umístěn tak, aby mohl vyhánět veškerý přivedený vzduch.

Ideální podmínky vytvoříte instalací zařízení daleko od otvorů (oken, dveří atd.), nejlépe na opačné straně. Vzduch tak bude procházet celou místností a přitom ji chladit.

Otvory nikdy nezavírejte – nebude moci probíhat výměna vzduchu a účinek chlazení se tak sníží. Zároveň bude v místnosti stoupat relativní vlhkost.

V případě profesionálních kuchyní by se vzduch měl odsávat přítomnými digestořemi. Instalující osoba by měla zkontrolovat rovnováhu mezi vzduchem dodaným strojem a vzduchem odsátým digestořemi a vzít v úvahu i tlak v místnosti.

Maximální účinnosti lze dosáhnout seřízením otvorů dveří a oken.

Chcete-li optimalizovat účinnost systému, zvažujte pro odvádění vzduchu následující plochu:

0,5 m² odváděcích otvorů na 1 m³ přiváděného vzduchu

(viz údaje o projektu)

Čím je vzduch přiváděný z venku sušší, tím vyššího chladicího výkonu by měl stroj dosahovat.

Odpařovací chladicí systém nefunguje na plný výkon ve vlhkých dnech, a to ani když dosahuje úrovně účinného chlazení.

Aby odpařovací chladicí systém zajišťoval dostatečnou výměnu vzduchu v oblastech s vyšší relativní vlhkostí musí být větších rozměrů – jinými slovy, musí zvýšeným výkonem vyrovnávat nižší rozdíl teplot.

V takových oblastech se maximálního chladicího výkonu dosáhne zajištěním více odváděcích míst než normálně a zapínáním stroje vrzy ráno, aby se v chlazeném prostoru nehromadilo latentní teplo.

Dodavatel pro vás navrhne systém s ohledem na vaše klimatické podmínky.

Během dnů s relativní vlhkostí blízkou nebo vyšší než 70–75 % se doporučuje systém zapínat výhradně v režimu Větrání.

5.8 Uvedení do provozu a první spuštění



POZOR:

Pro řádný a optimální provoz a používání zařízení je zásadní, aby se při prvním spuštění v režimu Chlazení ventilátor nastavil na minimální rychlost a tato minimální rychlost se udržovala po dobu alespoň jednoho dne.

Zanedbání tohoto postupu by během prvního dne mohlo způsobit poruchu odpařovacích panelů s následným únikem kapek vody ze zařízení.

Při uvádění zařízení do provozu byste mohli ucítit neobvyklý pach.

Když odpařovací panely začínají moknout, mohou vydávat zvláštní pach, který trvá několik hodin. Tento pach je typický pro materiály z upravené celulózy; škodlivý není.



Neobvyklý zápach by na krátkou dobu mohl vydávat i motor ventilátoru. Způsobuje jej počáteční ohřátí a zbytky nátěru na povrchu samotnému motoru.

5.9 Dlouhodobé odstavení

Na konci provozního období je zařízení třeba vypnout přepnutím hlavního omnipolárního jističe do polohy OFF.

V této situaci se doporučuje provést běžné úkony údržby, aby stroj byl přes zimu čistý.

VÝSTRAHA: Na zařízení neprovádějte údržbu je-li připojený k napájení!

5.10 Provozní anomálie

Následující seznam uvádí nejčastější anomálie při provozu zařízení:

Vodní čerpadlo neposkytuje odpařovací panelům správné vlhčení..	To mohou způsobovat nečistoty usazené ve vodním okruhu. Zkontrolujte vodní okruh a vyčistěte/odstraňte překážky a nahromaděné nečistoty.
Odpařovací panely nejsou navlhčené rovnoměrně.	To může způsobovat vysoká tvrdost vody, následkem které se mohou ucpat některé otvory ve vlhčícím systému.
Zastavení toku	K tomu může dojít v případě silných rázů při manipulaci.
Abnormální zvýšení spotřeby vody	Může být způsobeno problémem s odtokovým ventilem, zejména je-li částečně nebo zcela zablokovaný. Voda v tom případě začne ze zařízení odtékat odtokovou hadicí.

V případě jakékoli poruchy:

1. Vypněte zařízení.
2. Odpojte napájení.
3. Zavřete ventil přívodu vody.
4. obraťte se na společnost, která zařízení instalovala nebo kvalifikovaného technika.



5.11 Značení na zařízení



ELEKTRICKÉ NEBEZPEČÍ ⇒ Nebezpečí úrazu elektrickým proudem v částech napojených na přívod elektrické energie



MECHANICKÉ NEBEZPEČÍ ⇒ Nebezpečí úrazu pohyblivými částmi stroje



SEKCE 6 – ÚDRŽBA

6.1 Údržba na konci období

Na konci každého provozního období v zájmu řádné údržby, zachování a ochrany zařízení v období nečinnosti a zajištění bezproblémového spuštění a funkčnosti v dalším provozním období silně doporučujeme provést následující úkony:

- 1) Odpojte napájení přepnutím omnipolárního jističe do polohy OFF (jde o první povinný krok a zájmu zajištění bezpečnosti při údržbě).
- 2) Zavřete ventil přívodu vody.
- 3) Vypusťte vodu a vyprázdnit vodní trubku, aby v důsledku případných mrazů nepraskla.
- 4) Sejměte přední panel stroje.
- 5) Zkontrolujte, že trubky ve stroji jsou čisté a v přívodu vody ani v rozvodu v horní části stroje nejsou žádné překážky. Z vodního čerpadla odstraňte veškerá cizí tělesa.
- 6) Opatrně vyčistěte spodní části vnitřku stroje. Používejte jemný čisticí prostředek. Nepoužívejte rozpouštědla, jelikož by mohla reagovat s plastovými součástmi.
- 7) Přední panel vraťte na své místo; přesvědčte se, zda je řádně nasazený, a zkontrolujte utažení šroubů.

6.2 Údržba před dalším obdobím

V zájmu udržení zařízení v dokonalé provozuschopnosti doporučujeme v rámci údržby před spuštěním zařízení provést následující úkony:

- 1) Odpojte napájení přepnutím omnipolárního jističe do polohy OFF (jde o první povinný krok a zájmu zajištění bezpečnosti při údržbě).
- 2) Sejměte přední panel zařízení.
- 3) Vyčistěte spodní části vnitřku zařízení od nečistot a nánosů.
- 4) Přední panel vraťte na své místo.
- 5) Zavřete ventil přívodu vody. Spusťte zařízení v režimu Chlazení a zkontrolujte, že odtokový ventil je zavřený. Počkejte, než se rozběhne čerpadlo zařízení.
- 6) Zkontrolujte, zda voda odkapává na všechny odpařovací panely a vlhčí je rovnoměrně.
- 7) Stisknutím tlačítka OFF na ovládacím panelu zkontrolujte správnou funkci odtokového ventilu. Přesvědčte se, že ventil se zavírá během 5 minut.



6.3 Bezpečnostní normy pro údržbu



**Údržbu smí provádět výhradně osoby s profesionální kvalifikací.
Před prováděním jakékoli údržby si pozorně přečtete tuto sekci příručky.
V případě jakékoli potřeby se obraťte na obchodní oddělení společnosti PaPP s.r.o.**

Výrobce / Dovozce nenese odpovědnost za jakékoli škody ani poruchy způsobené zanedbáním pokynů v této příručce.

Osoby pověřené údržbou stroje nesmí nosit oděvy se širokými rukávy, tkaničkami ani opasky – jinak hrozí nebezpečí úrazu. Dále musí nosit všechny potřebné osobní ochranné pomůcky v souladu s platnými předpisy.

Před uvedením stroje do provozu je nezbytné zkontrolovat správný chod stroje, aby veškeré potřebné opravy a úkony údržby bylo možné provést před provozem.



Výrobce / Dovozce nenese odpovědnost ani neuznává záruku v případech škody způsobené nedodržováním předpisů, instalace v nesouladu s pokyny ani nesprávného používání stroje koncovým uživatelem.

Během údržby opatřete všechny přístupové cesty k pracovišti jasně viditelnou cedulí „Na zařízení se pracuje“.

Pro všechny prováděné úkony údržby zaznamenávejte do příslušných dokumentů následující informace:

- datum - čas - druh úkonu - jméno technika

Nezapomeňte, že při čištění zařízení není dovoleno používat rozpouštědla, aby nedošlo k poškození elektrických kabelů.



**V případě používání rozpouštědel musí osoby pověřené údržbou používat osobní ochranné pomůcky (ochranné brýle, masky s filtrem, rukavice) vhodné pro styk s daným rozpouštědlem.
Při používání rozpouštědel je přísně zakázáno kouřit a používat otevřený oheň.
Po použití z budovy odvětrejte veškeré zbytkové výpary.**



COLD AIR – FPA KITCHEN 5.0
Sekce 6 – Údržba



Je zakázáno:

- *nechávat v blízkosti elektrických panelů jakékoli hořlavé materiály,*
- *pracovat na elektrických zařízeních bez jeho odpojení od napájení,*
- *pracovat na jakékoli části stroje před úplným zastavením zařízení,*
- *provozovat stroj s deaktivovanými nebo sejmutými bezpečnostními prvky,*
- *deaktivovat nebo obcházet výstražné signály,*
- *ignorovat výstražné signály a značení na stroji,*
- *provozovat stroj bez kovových krytů.*

Ještě než po dokončení údržby zapnete napájení a zařízení spustíte, zkontrolujte, zda někdo na zařízení nebo jeho blízkosti nezanechal nějaký nástroj nebo materiál, zejména pak v blízkosti pohyblivých částí.



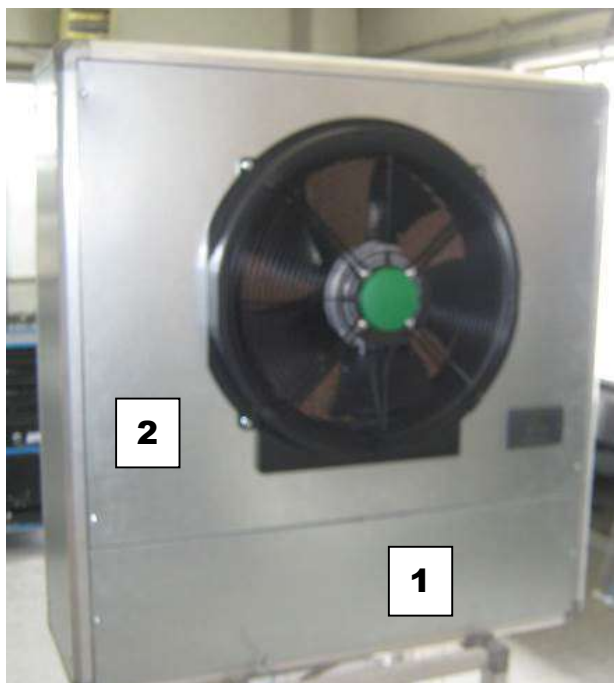
6.4 Výměna odpařovacích panelů

Aby byla zajištěna dobrá provozní výkonnost a účinnost, musí být panely čisté a v dobrém stavu.

Před prvním spuštěním zařízení v novém období doporučujeme zkontrolovat stav odpařovacího panelu. Průměrná životnost odpařovacího panelu není určena, jelikož záleží na několika proměnných, jako jsou čisté provozní hodiny, stupeň tvrdosti vody, poloha zařízení a instalační prostředí.

Odpařovací panely lze demontovat/vyměnit z přední části zařízení i z boku – viz níže.

PŘÍSTUP ZE PŘEDU



Při otvírání předního panelu za účelem přístupu k odpařovacímu panelu:

- odstraňte spodní přední panel (1),
- odpojte vodiče vedoucí k elektrickému pouzdru, ventilátoru a příkazovému displeji,
- odejměte horní přední panel (2), přičemž dejte pozor, abyste nepoškodili ventilátor a ovládací displej.

Nyní je odpařovací panel přístupný a lze jej snadno vyjmout.

PŘÍSTUP Z BOKU



Při otvírání bočních panelů za účelem přístupu k odpařovacímu panelu:

- sejměte boční panely (3)

Nyní je odpařovací panel přístupný a lze jej snadno vyjmout.

POZNÁMKA

Za účelem přístupu do stroje doporučujeme snímat panely z levé strany, jak znázorňuje obrázek.

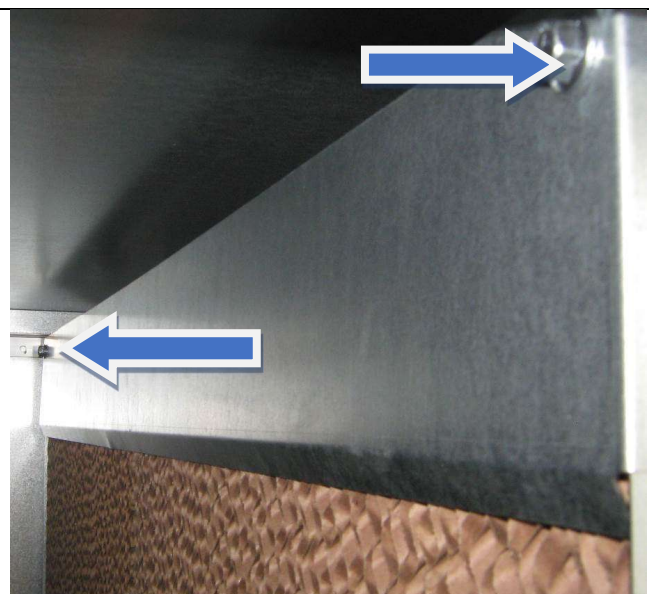
Sejmutí odpařovacích panelů z pravé strany je možné, ale mohlo by být poněkud obtížnější na základně přítomnosti přívodu vody.



Před demontáží a vyjmutím odpařovacích panelů je třeba odšroubovat a oddělit horní kovový lem, jak znázorňuje obrázek.

Poté bude možné odstranit z cesty rozvod vody a odpařovací panely vyjmout jeden po druhém.

Začněte panelem na opačné straně čerpadla, poté posuňte a vyjměte druhý panel.



6.5 Žádost o technickou pomoc

S jakýmkoli žádostmi o technickou pomoc se obraťte na společnost, která stroj nainstalovala, případně se obraťte na obchodní oddělení spol. PaPP s.r.o.

Výrobce:

Via 1° Maggio 24, Gorgonzola (Milano, Itálie)

☎ +39 02 95741932

☎ +39 02 95740637

✉ impresind@impresind.it

🌐 www.impresind.it

Dovozce:

PaPP, spol. s r.o.

Za Tratí 1154, 686 01 Uh. Hradiště

☎ +420 572 551 360

☎ +420 572 551 156

✉ pappuh@pappuh.cz

🌐 www.pappuh.cz



SEKCE 7 – DEMONTÁŽ

7.1 Vyřazení z provozu



***Demontáž musí provádět specialisté vybavení vhodným vybavením a osobními ochrannými pomůckami.
Nekuřte a nepoužívejte otevřený oheň.***

V případě demontáže a likvidace je třeba veškerý materiál ze zařízení shromáždit a poslat do odpovídajících sběrných a likvidačních středisek, případně ještě lépe kontaktovat společnosti specializované na likvidaci zařízení.

INFORMATION FOR REMOVAL OLD MACHINES



Attention:

This product falls within the scope of the Directive 2012/19/EU concerning the management of waste electrical and electronic equipment.

This device is for professional use only; so it must not be disposed of with domestic waste, as it is made of different materials that can be recycled at the appropriate structures.

This product is not dangerous for human health, but if abandoned in the environment negatively impacts on the ecosystem.

Read the instruction before using the device, and don't use this product for any use other than that indicated in the instruction.



**This symbol mean that this product is part of the legislation on the waste electrical and electronic equipment.
Abandonment in the environment of the device , or illegal disposals, is punishable by law.**



Pokud není výslovně povoleno, šíření a rozmnožování tohoto dokumentu, prodej a sdělování jeho obsahu je zakázáno. Jednání v rozporu s tímto ustanovením zavazuje k náhradě škody. Společnost Impresind srl si vyhrazuje právo provádět změny bez předchozího upozornění .

