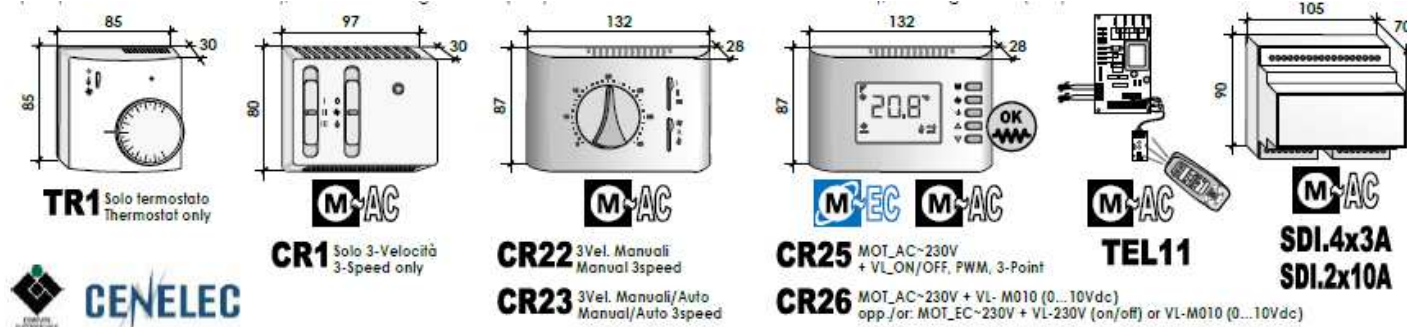


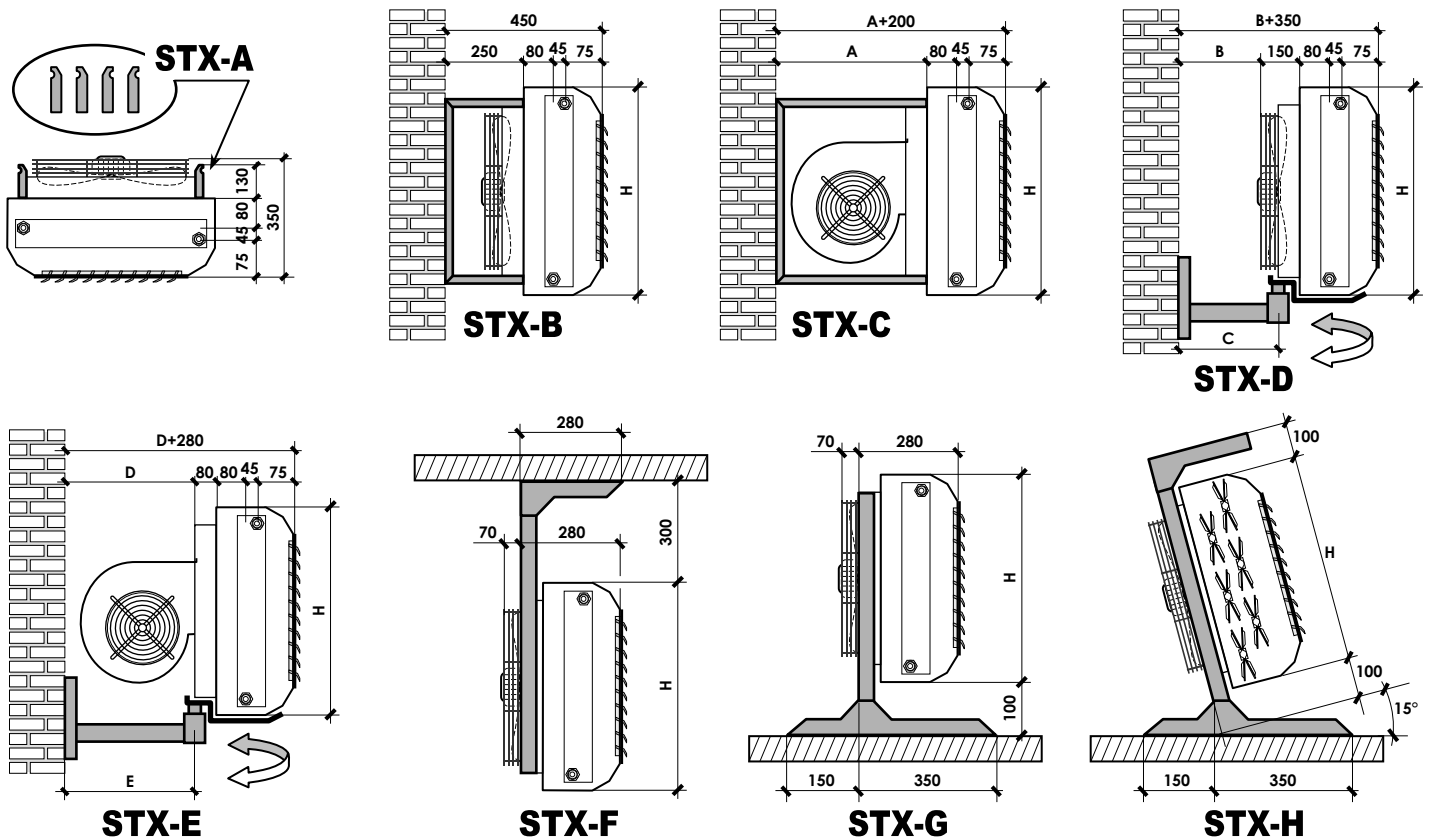
NEJVÍCE POUŽÍVANÁ REGULACE – KAŽDÝ REGULÁTOR MŮŽE OVLÁDAT JEN JEDEN AGREGÁT viz. Příslušenství "SDI")



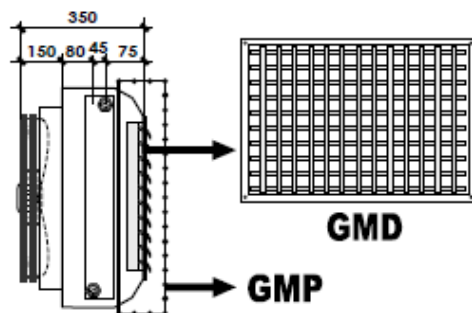
Model	Svorkovnice zabudovaná na jednotce pro zapojení s regulátorem – Regulátor je dodán nezabudovaný	Kód	Cena bez DPH
MRS 1	Svorkovnice typ "Mateřská" (min. 7 pólová) IP20	STANDARD: VČETNĚ	
MRS2-32	Svorkovnice typ "Mateřská" (min. 7 pólová) IP20 + Termostat min. teploty horké vody "TM"	T.SET = 32°C	089903002 750,-
MRS2-42		T.SET = 42°C	089903007 1 050,-
MRS 3	Svorkovnice typ "Mateřská" (min. 7 pólová) s uzavíratelným krytem IP40	089903003	500,-
MRS4-32	Svorkovnice typ "Mateřská" (min. 7 pólová) s uzavíratelným krytem IP40 + Termostat min. teploty horké vody "TM"	T.SET = 32°C	089903004 1 200,-
MRS4-42		T.SET = 42°C	089903008 1 350,-
MRS 5	Svorkovnice typ "Mateřská" uvnitř elektrického boxu IP55	089903005	800,-
MRS6-32	Svorkovnice typ "Mateřská" uvnitř elektrického boxu IP55 + Termostat min. teploty horké vody "TM"	T.SET = 32°C	089903006 1 550,-
MRS6-42		T.SET = 42°C	089903009 1 650,-
ELEKTRONICKÉ TERMOSTATY (BEZ 3-RYCHLOSTNÍHO OVLÁDÁNÍ)			
TR1	Pokojevý termostat 230V, s funkcemi Vyp/Léto/Zima (1 pólové přepínání, s obrácenou logikou TOPENÍ/CHLAZENÍ) Kontakty: zatížení 5(1)A 230V ; Doporučeno pro: ATR-E1A/E1CF/E1E/T1A/T1CF/T1E	089905001	1 250,-
ELEKTRONICKÉ OVLÁDÁNÍ RYCHLOSTI (BEZ TERMOSTATU)			
CR1	Ovládání 230V s funkcemi Vyp/Léto/Zima + 3 Rychlosti, bez termostatu (jen 3-rychlostní ovládání, BEZ ventilů) Ventilátor: zatížení 5,0A-230V ; Doporučeno pro: ATR-E3A/E3CF/C3A	089905011	900,-
ELEKTRONICKÉ OVLÁDÁNÍ RYCHLOSTI S TERMOSTATEM			
CR22	Ovládání 230V s funkcemi Vyp/Léto/Zima + 3 Rychlosti + Termostat (ovládání 2-4 trubkové jednotky, s / bez ventilů VL 230V) Ventilátor: zatížení 3A-230V ; Ventily: zatížení 1A-230V ; Doporučeno pro: ATR-E3A/E3CF/C3A	089905021	2 200,-
PROGRAMOVATELNÝ MIKROPROCESOR			
CR25	Ovládání 2-4 trubkové jednotky s / bez ventilů. Výstup: 1 motor 3-Rychlostní + 2 ventily ON/OFF, PWM, 3-úrovně Ventilátor: zatížení 3A-230V; Ventily: zatížení 1A-230V; Doporučeno pro: ATR-E1A/E3A/E1CF/E3CF/E1E/C3A/C3E/T1A/T1E	089905024	3 650,-
ROZHRANÍ			
SDI.4x3A	Rozhraní se čtyřmi 3A výstupy (vhodné k ovládání max až čtyř 3-Rychlostních 3A motorů; var. 4 malých jednotek) Kontakty: zatížení 4x 3(0,3)A 230V	089905031	4 750,-
SDI.2x10A	Rozhraní se dvěma 10A výstupy (vhodné k ovládání max až dvou 3-Rychlostních 10A motorů; var. 1 malé jednotky se 2 motory) Kontakty: zatížení 2x10A-230V	089905033	4 250,-

- **TM s T.SET=32°C:** Doporučeno s nízkou teplotou horké (tepelné čerpadlo)
- **TM s T.SET=42°C:** Doporučeno s vysokou teplotou horké vody (voda VSTUP až do 60°)

VAROVÁNÍ: OVĚŘTE, ZDA ELEKTRICKÁ SPOTŘEBA MOTORŮ JEDNOTEK JE ODPOVÍDAJÍCÍ SE ZATÍŽENÍM KONTAKTŮ ROZVADĚČE. Pokud je elektrická spotřeba vyšší nebo jednotka je vybavena 2 motory, je doporučeno použít SDI Rozhraní.

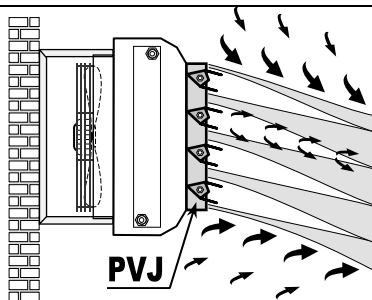


Doporučeno pro	Jednotka s teplovodním výměníkem	ATR 10 – ATR 20	ATR 30 – ATR 40	ATR 50 – ATR 60	ATR 70 – ATR 80	ATR 90 – ATR 100
	Elektrická jednotka (ATR-E1E/C3E)	3...13,5/230/400	15...21/230/400			
Rozměry	H	mm	440	540	640	540
Sada 4 kusů pozink PEVNÝCH konzol pro podstropní montáž v horizontální poloze (Vertikální proud vzduchu), vybaveno otvory pro zavěšení řetězy (řetězy nejsou dodávkou)						
STX-A	Doporučeno pro: E1A ; E3A ; E1E ; C3A ; C3E ; T1A ; T1E	Mod. Kód KČ	STX-A1 019920001			1 000,-
Sada 2 kusů pozink PEVNÝCH konzol pro nástěnnou montáž ve vertikální poloze (Horiz. proud vzduchu), se zadními otvory k upevnění šrouby (šrouby nejsou dodávány)						
STX-B	Doporučeno pro: E1A ; E3A ; E1CF ; E3CF ; E1E ; T1A ; T1E ; T1CF	Mod. Kód KČ	STX-B1 019920011	STX-B2 019920012	STX-B3 019920013	STX-B2 019920012
			1 900,-	2 100,-	2 200,-	2 200,-
STX-C	Doporučeno pro: C3A ; C3E	Mod. Kód KČ	STX-C1 019920021	STX-C2 019920022	STX-C3 019920023	STX-C2 019920022
			2 250,-	2 500,-	2 650,-	2 500,-
1 ks bílá RAL9002 lakovaná ocelová OTOČNÁ konzole pro nástěnnou montáž ve vertikální poloze (Horiz. proud vzduchu), nastavitelná horiz. poloha pootočením konzoly s agr.)						
STX-D	Doporučeno pro: E1A ; E3A ; E1CF ; E3CF ; E1E ; T1A ; T1E ; T1CF	Mod. Kód KČ	STX-D1 019920031	STX-D2 019920032	STX-D3 019920033	STX-D4 019920034
			2 750,-	3 050,-	3 500,-	3 900,-
STX-E	Doporučeno pro: C3A ; C3E	Mod. Kód KČ	STX-E1 019920041	STX-E2 019920042	STX-E3 019920043	STX-E4 019920044
			3 050,-	3 500,-	3 700,-	4 200,-
Sada 2 kusů ocelových PEVNÝCH konzol pro podstropní montáž ve vertikální poloze (Horiz. proud vzduchu), s horními otvory pro uchycení šrouby (šrouby nejsou dodávkou)						
STX-F	Doporučeno pro: E1A ; E3A ; E1CF ; E3CF ; E1E ; C3A ; C3E ; T1A ; T1E ; T1CF	Mod. Kód KČ	STX-F1 019920051	STX-F2 019920052	STX-F3 019920053	STX-F2 019920052
			2 750,-	3 000,-	3 100,-	3 000,-
Sada 2 kusů pozink PEVNÝCH konzol pro podlahovou montáž ve vertikální poloze (Horiz. proud vzduchu), se spodními otvory pro uchycení šrouby (šrouby nejsou dodávkou)						
STX-G	Doporučeno pro: E1A ; E3A ; E1CF ; E3CF ; E1E ; C3A ; C3E ; T1A ; T1E ; T1CF	Mod. Kód KČ	STX-G1 019920061	STX-G2 019920062	STX-G3 019920063	STX-G2 019920062
			2 850,-	3 000,-	3 250,-	3 000,-
Bílá RAL9002 lakovaná ocelová konzole pro pohyblivou/přenosnou jednotku – Typická instalace: elektrická jednotka pro stavbu						
STX-H	Doporučeno pro: E1A ; E3A ; E1E ; C3A ; T1A ; T1E	Mod. Kód KČ	STX-H1 019920071	STX-H2 019920072	STX-H3 019920073	STX-H2 019920072
			3 050,-	3 350,-	3 550,-	3 350,-



Doporučeno pro	Jednotka s teplovodním výměníkem Elektrická jednotka (ATR-E1E/C3E)	ATR 10 – ATR 20	ATR 30 – ATR 40	ATR 50 – ATR 60	ATR 70 – ATR 80	ATR 90 – ATR 100
Rozměry	H mm	440	540	640	540	640
(I) Dvojitá ručně ohyb. vertik. žaluzie z pozinkované oceli (doplňněk ke standardní horiz. ručně ohybatelné žaluzii), přeměna na dvojitou ohybatelnou žaluzii						
GMD	Doporučeno pro: E1A ; E3A ; E1CF ; E3CF ; E1E ; C3A ; C3E ; T1A ; T1E ; T1CF	Mod. Kód GMD 10-20 019920101 1 000,-	Mod. Kód GMD 30-40 019920102 1 320,-	Mod. Kód GMD 50-60 019920103 1 600,-	Mod. Kód GMD 70-80 019920104 2 650,-	Mod. Kód GMD 90-100 019920105 3 150,-
Žaluzie přívodního vzduchu se síťovou ochranou (např. k ochraně proti nárazu míče ve sportovních halách)						
GMP	Doporučeno pro: E1A ; E3A ; E1CF ; E3CF ; E1E ; C3A ; C3E ; T1A ; T1E ; T1CF	Mod. Kód GMP 10-20 019920111 2 410,-	Mod. Kód GMP 30-40 019920112 2 760,-	Mod. Kód GMP 50-60 019920113 3 290,-	Mod. Kód GMP 70-80 019920114 3 970,-	Mod. Kód GMP 90-100 019920115 4 370,-

Dodávané příslušenství je zabudováno nebo nezabudováno (na přání) na jednotce.
(I) Ručně ohybatelná DVOJITÁ žaluzie se získá přidáním ke standardní čelní žaluzii (lakovaná ocel sedá RAL 7004 horiz. vyústky) příslušenství "GMD" (dvojitá žaluzie s vertikálními vyústkami, zadní, pozinkovaná). Pozn.: všechny vyústky jsou vyrobeny z lisované oceli (stejně nastavitelné).



Standardní Agregát (BEZ ANEMOSTATU "Venturi-Jet-Indukce")

PVJ: Venturi-Jet-Indukční anemostat s ručními vyústkami

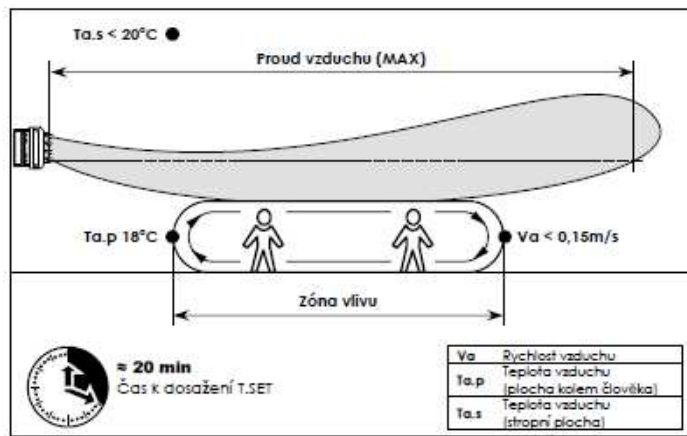
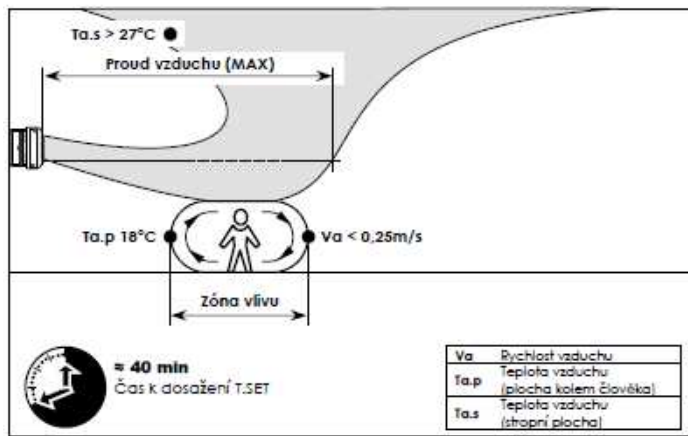
Toto je opravdové využití energie.

Skládá se z indukční žaluzie, která používá "Venturi" princip, tj. sání okolního vzduchu depresí a jeho mísení s přiváděným vzduchem.

VELKÉ VÝHODY:

- Konstantní teploty se znatelným snížením vln horkého/studeného vzduchu.
- Následný nárůst proudu vzduchu a lepší mísení vzduchu se vzduchem v místnosti, umožní obsáhnout větší plochy a sníží stropní stratifikaci horkého vzduchu.
- Znatelně sníží provozní doby, v porovnání s klasickými systémy s úsporou zachytí až 15 %.

Agregát S ANEMOSTATEM "Venturi-Jet-Indukce"



Doporučeno pro	Jednotka s teplovodním výměníkem Elektrická jednotka (ATR-E1E/C3E/T1E)	ATR 10 – ATR 20	ATR 30 – ATR 40	ATR 50 – ATR 60	ATR 70 – ATR 80	ATR 90 – ATR 100
VARIANTA: Venturi-Jet-Indukční anemostat přívodního vzduchu, ruční ovládání – Jako alternativa k jednotlivě nastavitelným žaluziím vyrobených z lisované oceli						
PVJ	Doporučeno pro: E1A ; E3A ; E1CF ; E3CF ; E1E ; C3A ; C3E ; T1A ; T1CF ; T1E	Mod. Kód PVJ 10-20 019923051 3 800,-	Mod. Kód PVJ 30-40 019923052 4 500,-	Mod. Kód PVJ 50-60 019923053 5 300,-	Mod. Kód PVJ 70-80 019923054 8 800,-	Mod. Kód PVJ 90-100 019923055 10 500,-

Uvedené ceny jsou v Kč bez DPH