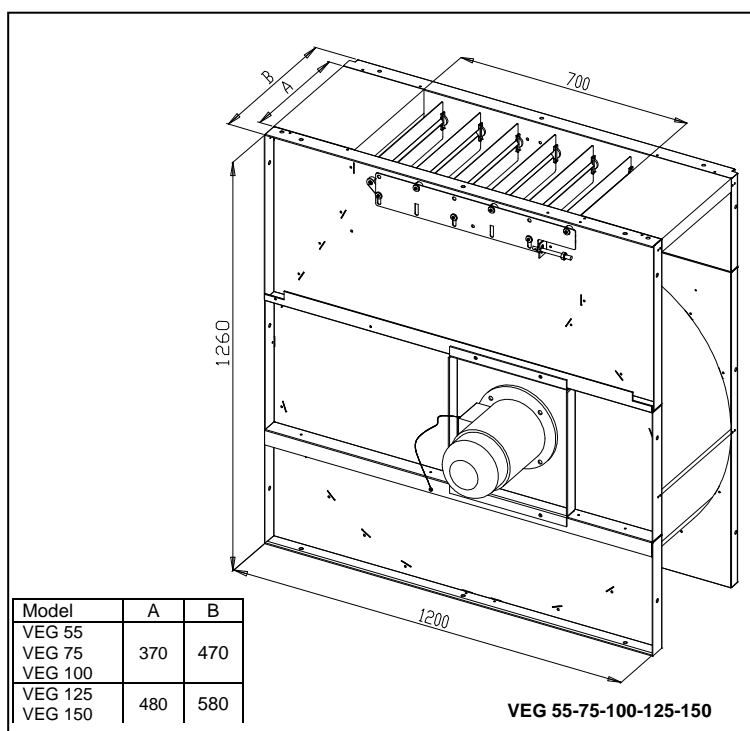
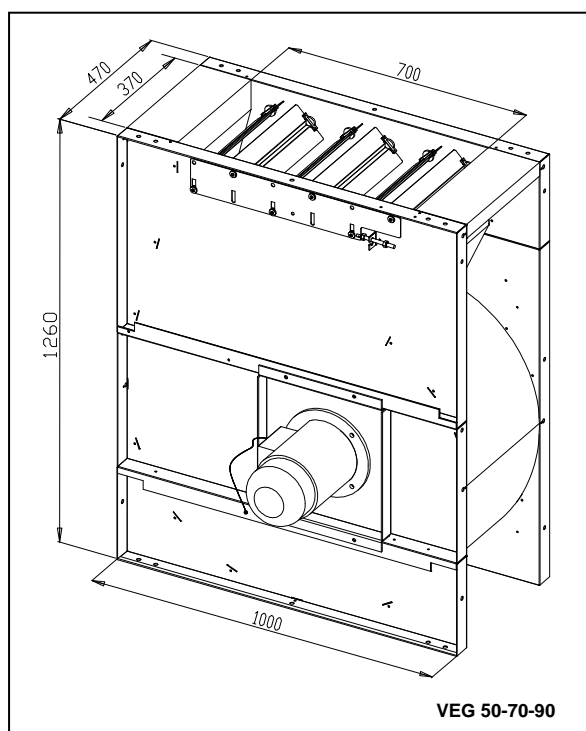


1.3.2 TECHNICKÉ ÚDAJE A ROZMĚRY

Následující tabulka uvádí technické údaje ventilátorů Blowtherm.

Ventilátory jsou staticky a dynamicky vyvažovány během výroby v továrně Blowtherm.

Model	Kód	Verze	Výkon kW	Napájení	Nominální Proud vzduchu (m ³ /h)/Tlak (Pa)	Proud vzduchu min (m ³ /h) / Tlak max (Pa)	Proud vzduchu max (m ³ /h) / Tlak min (Pa)	Rozměry obalu mm x mm	Váha kg
VEG 50	7VEG066	STANDARD	4kW	400/692V-3F-50Hz	12.500 / 600	4.000 / 1.100	16.000 / 300	1000x1260	140
VEG 50	-	ATEX	4kW	400/692V-3F-50Hz	12.500 / 600	4.000 / 1.100	16.000 / 300	1000x1260	140
VEG 70	7VEG086	STANDARD	5,5kW	400/692V-3F-50Hz	16.000 / 700	7.000 / 1.400	20.000 / 350	1000x1260	145
VEG 70	7VEG084	ATEX	5,5kW	400/692V-3F-50Hz	16.000 / 700	7.000 / 1.400	20.000 / 350	1000x1260	145
VEG 90	7VEG111	STANDARD	7,5kW	400/692V-3F-50Hz	18.000 / 800	7.000 / 1.700	20.000 / 600	1000x1260	150
VEG 90	7VEG109	ATEX	7,5kW	400/692V-3F-50Hz	18.000 / 800	7.000 / 1.700	20.000 / 600	1000x1260	150
VEG 55	7VEG055	STANDARD	4kW	400/692V-3F-50Hz	13.500 / 600	4.000 / 1.100	16.000 / 300	1200x1260	150
VEG 55	7VEG053	ATEX	4kW	400/692V-3F-50Hz	13.500 / 600	4.000 / 1.100	16.000 / 300	1200x1260	150
VEG 75	7VEG075	STANDARD	5,5kW	400/692V-3F-50Hz	17.000 / 700	7.000 / 1.400	20.000 / 350	1200x1260	165
VEG 75	7VEG074	ATEX	5,5kW	400/692V-3F-50Hz	17.000 / 700	7.000 / 1.400	20.000 / 350	1200x1260	165
VEG 100	7VEG100	STANDARD	7,5kW	400/692V-3F-50Hz	19.000 / 800	7.000 / 1.700	20.000 / 600	1200x1260	170
VEG 100	7VEG099	ATEX	7,5kW	400/692V-3F-50Hz	19.000 / 800	7.000 / 1.700	20.000 / 600	1200x1260	170
VEG 125	7VEG125	STANDARD	9,2kW	400/692V-3F-50Hz	22.000 / 800	12.000 / 1.600	26.000 / 500	1200x1260	195
VEG 125	7VEG133	ATEX	9,5kW	400/692V-3F-50Hz	22.000 / 800	12.000 / 1.600	26.000 / 500	1200x1260	195
VEG 150	7VEG150	STANDARD	11,0kW	400/692V-3F-50Hz	26.000 / 800	12.000 / 1.700	26.000 / 750	1200x1260	225
VEG 150	7VEG149	ATEX	11,0kW	400/692V-3F-50Hz	26.000 / 800	12.000 / 1.700	26.000 / 750	1200x1260	225



1.3.3 PROVOZNÍ LIMITY

Maximální přípustný výkon jednotky odsávacího ventilátoru je uveden na jeho štítku s údaji; maximální přípustná rychlost je uvedena na štítku motoru. Odsávací ventilátor musí být provozován v rozsahu teplot vzduchu -20°C až +100°C