

ATR-E1A

230Vac Monofase
Single-phase

- 1-Rychlostní axiální ventilátor 230V
- Jen topení
- Teplovodní výměník

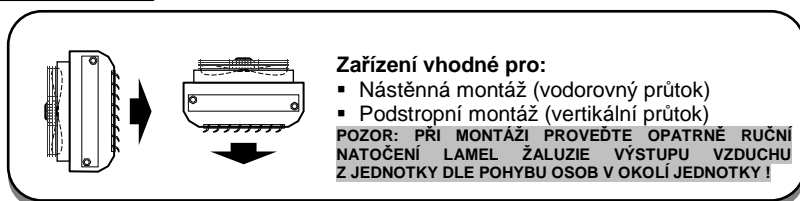
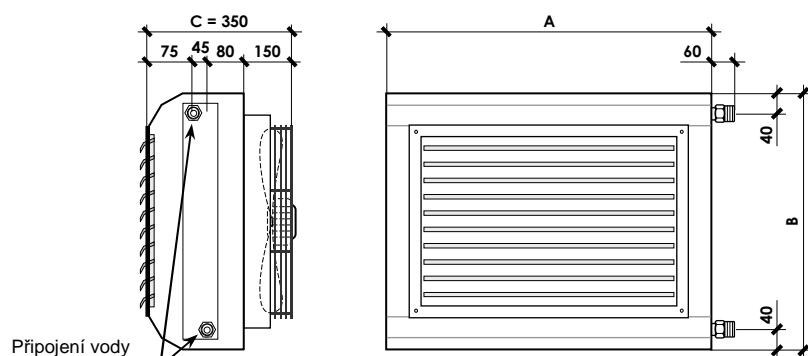
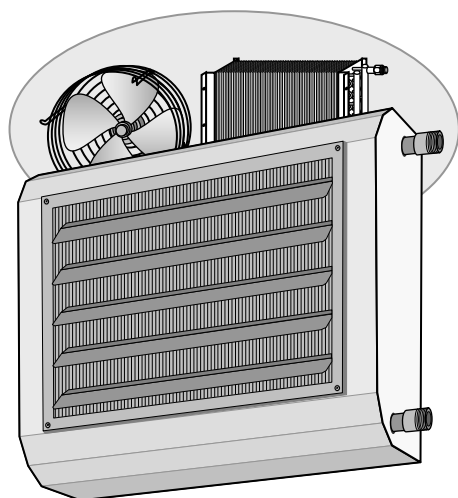
Tepelné výkony uvedeny pro:

Teplota vody: 85°C / 75°C

Teplota vzduchu: +15°C

Cena agregátu zahrnuje cenu hliníkové standardní žaluzie

Model		ATR 10 E1A	ATR 20 E1A	ATR 30 E1A	ATR 40 E1A	ATR 50 E1A	ATR 60 E1A	ATR 70 E1A	ATR 80 E1A	ATR 90 E1A	ATR 100 E1A
Topný výkon	W	16.330	20.880	26.650	33.760	41.380	48.630	54.950	70.220	85.940	106.410
Množství vzduchu	m ³ /h	1.856	1.758	2.860	2.688	4.680	4.083	5.940	5.590	9.720	8.875
Dosah proudu vzduchu (V = 0,25 m/s)	m	18,0	14,9	21,1	18,8	24,3	21,9	22,4	20,5	25,1	23,5
Hladina hluku	dB(A)	43	44	46	47	49	50	49	50	52	53
Množství vody	l/h	1.404	1.795	2.292	2.903	3.558	4.182	4.726	6.039	7.391	9.151
Tlaková ztráta vody	kPa	19	17	23	24	20	21	18	22	27	32
Počet ventilátorů	Ks	1	1	1	1	1	1	2	2	2	2
Počet motorů	Ks	1	1	1	1	1	1	2	2	2	2
Počet rychlostí	X	1	1	1	1	1	1	1	1	1	1
Maximální vstupní proud	W	1x 90	1x 95	1x 140	1x 150	1x 115	1x 120	2x 140	2x 150	2x 115	2x 120
	A	1x 0,42	1x 0,44	1x 0,65	1x 0,70	1x 0,55	1x 0,57	2x 0,65	2x 0,70	2x 0,55	2x 0,57
Napájecí napětí		230 V – 1 F – 50 Hz									
Rozměry	A mm	520	520	620	620	720	720	1.120	1.120	1.320	1.320
	B mm	440	440	540	540	640	640	540	540	640	640
	C mm	350	350	350	350	350	350	350	350	350	350
Připojení vody	DN (*)	3/4" M	3/4" M	1" M	1" M	1" M	1" M	1" 1/4 M	1" 1/4 M	1" 1/4 M	1" 1/2 M
Čistá hmotnost	kg	14,0	16,2	17,7	20,0	22,1	23,7	36,5	40,5	43,2	47,4
Kód		010010021	010020021	010030021	010040021	010050021	010060021	010070021	010080021	010090021	010100021
Kč		11 700,-	13 300,-	14 800,-	16 900,-	17 600,-	20 900,-	25 700,-	29 500,-	30 400,-	37 600,-



ATR-E3A

(M) 230Vac Monofase Single-phase

- 3-Rychlostní axiální ventilátor 230V
- Jen topení
- Teplovodní výměník

Teplé výkony uvedeny pro:

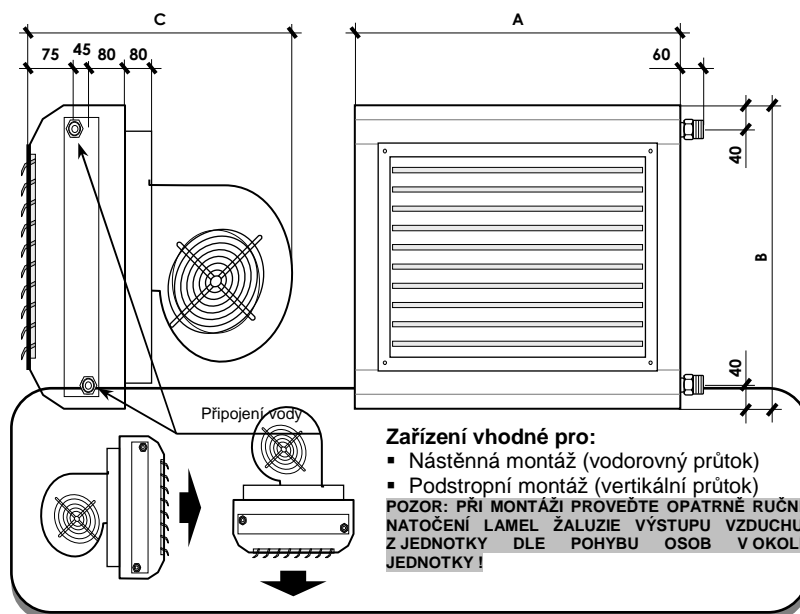
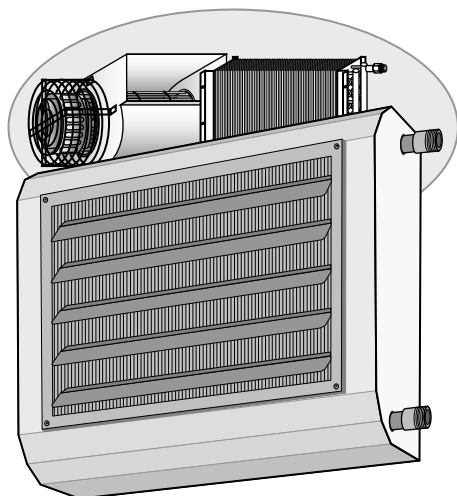
Teplota vody: 85°C / 75°C

Teplota vzduchu: +15°C

Cena agregátu zahrnuje cenu hliníkové žaluzie

Model		ATR 10 E3A	ATR 20 E3A	ATR 30 E3A	ATR 40 E3A	ATR 50 E3A	ATR 60 E3A	ATR 70 E3A	ATR 80 E3A	ATR 90 E3A	ATR 100 E3A
Topný výkon	W	16.330	20.880	26.650	33.760	41.380	48.630	54.950	70.220	85.940	106.410
Množství vzduchu	m ³ /h	1.856	1.758	2.860	2.688	4.680	4.083	5.940	5.590	9.720	8.875
Dosah proudu vzduchu (V = 0,25 m/s)	m	18,0	14,9	21,1	18,8	24,3	21,9	22,4	20,5	25,1	23,5
Hladiny hluku Min – Med – Max	dB(A)	35-38-43	36-39-44	37-41-46	37-42-47	38-43-49	38-44-50	40-44-49	40-45-50	41-46-52	41-47-53
Množství vody	l/h	1.404	1.795	2.292	2.903	3.558	4.182	4.726	6.039	7.391	9.151
Tlaková ztráta vody	kPa	19	17	23	24	20	21	18	22	27	32
Počet ventilátorů	Ks	1	1	1	1	1	1	2	2	2	2
Počet motorů	Ks	1	1	1	1	1	1	2	2	2	2
Počet rychlostí	X (*)	6	6	6	6	6	6	6	6	6	6
Maximální vstupní proud	W	1x 90	1x 95	1x 140	1x 150	1x 115	1x 120	2x 140	2x 150	2x 115	2x 120
	A	1x 0,42	1x 0,44	1x 0,65	1x 0,70	1x 0,55	1x 0,57	2x 0,65	2x 0,70	2x 0,55	2x 0,57
Napájecí napětí		230 V – 1 F – 50 Hz									
Rozměry	A mm	520	520	620	620	720	720	1.120	1.120	1.320	1.320
	B mm	440	440	540	540	640	640	540	540	640	640
	C mm	350	350	350	350	350	350	350	350	350	350
Připojení vody	DN (*)	3/4" M	3/4" M	1" M	1" M	1" M	1" M	1" 1/4 M	1" 1/4 M	1" 1/4 M	1" 1/2 M
Čistá hmotnost	kg	14,1	16,3	17,8	20,1	22,2	23,8	36,6	40,6	43,3	47,5
Kód		010010022	010020022	010030022	010040022	010050022	010060022	010070022	010080022	010090022	010100022
Kč		12 400,-	14 100,-	15 500,-	17 600,-	18 300,-	21 700,-	27 400,-	31 200,-	32 100,-	39 200,-

X (*) Dostupná rychlost otáček (pouze 3 připojeny)



Zařízení vhodné pro:

- Nástěnná montáž (vodorovný průtok)
 - Podstropní montáž (vertikální průtok)
- POZOR: PŘI MONTÁŽI PŘEVEĎTE OPATRNĚ RUČNÍ NATOČENÍ LAMEL ŽALUZIE VÝSTUPU VZDUCHU Z JEDNOTKY DLE POHYBU OSOB V OKOLÍ JEDNOTKY!**

ATR-C3A

(M) 230Vac Monofase Single-phase

- 3-Rychlostní radiální ventilátor 230V
- Jen topení
- Teplovodní výměník

Tepelné výkony uvedeny pro:

Teplota vody: 85 / 75°C

Teplota vzduchu: +15°C

Cena agregátu zahrnuje cenu hliníkové standardní žaluzie

Model		ATR 10 C3A	ATR 20 C3A	ATR 30 C3A	ATR 40 C3A	ATR 50 C3A	ATR 60 C3A	ATR 70 C3A	ATR 80 C3A	ATR 90 C3A	ATR 100 C3A
Topný výkon (1)	W	18.250	23.280	28.390	34.700	39.350	47.580	58.510	73.460	82.700	98.090
Množství vzduchu (2)	m ³ /h	2.214	2.070	3.198	2.880	4.158	3.750	6.642	6.096	8.733	7.680
Dosah proudu vzduchu (V = 0,25 m/s)	m	20,7	19,8	24,2	23,6	27,9	26,4	25,7	24,8	28,8	28,0
Hladiny hluku (3) Min-Med-Max	dB(A)	34-40-45	35-40-46	35-41-47	36-42-48	36-43-48	37-43-49	38-44-50	39-45-51	39-46-51	40-46-52
Množství vody (4)	l/h	1.569	2.002	2.441	2.985	3.384	4.092	5.031	6.317	7.112	8.436
Tlaková ztráta vody (5)	kPa	22	21	27	25	18	21	21	24	25	26
Vzhledem k ventilátorové sekci	K	1x D1.63(0707)	1x D1.63(0707)	1x D2.63(0907)	1x D2.63(0907)	1x D3.63(0909)	1x D3.63(0909)	2x D2.63(0907)	2x D2.63(0907)	2x D3.63(0909)	2x D3.63(0909)
Motory / Ventilátory	Ks / Ks	1/1	1/1	1/1	1/1	1/1	1/1	2/2	2/2	2/2	2/2
Počet rychlostí	X	3	3	3	3	3	3	3	3	3	3
Max vstupní proud (6)	W	1x 270	1x 270	1x 586	1x 586	1x 564	1x 564	2x 586	2x 586	2x 564	2x 564
	A	1x 1,2	1x 1,2	1x 2,6	1x 2,6	1x 2,5	1x 2,5	2x 2,6(*)	2x 2,6(*)	2x 2,5(*)	2x 2,5(*)
Napájecí napětí		230 V – 1F – 50 Hz									
Rozměry	A	520	620	620	720	720	720	1.120	1.120	1.320	1.320
	B	440	440	440	540	540	640	640	640	640	640
	C	600	600	600	660	660	660	660	660	660	660
Připojení vody	DN (*)	¾" M	¾" M	1" M	1" M	1" M	1" M	1" ¼ M	1" ¼ M	1" ¼ M	1" ½ M
Čistá hmotnost	kg	19,2	20,1	25,8	28,0	30,5	33,2	51,2	54,8	61,0	65,7
	Kód	010010026	010020026	010030026	010040026	010050026	010060026	010070026	010080026	010090026	010100026
	KČ	15 200,-	16 900,-	18 600,-	20 700,-	21 900,-	25 200,-	33 500,-	37 300,-	39 200,-	46 400,-

(*) Povinné příslušenství: SDI.2x10A (důvod: 2 motory nebo vyšší (>3A) vstupní proud)

Uvedené ceny jsou v Kč bez DPH