



NÍZKOTEPLTNÍ SÁLAVÉ INFRAZÁŘIČE

TUB-ONE

RCF 35÷50



***Návod k používání a údržbě pro
uživatele a montážní techniky***





ČÁST 0 – VŠEOBECNÉ INFORMACE	3
Informace pro uživatele.....	3
ČÁST 1 – TECHNICKÉ ÚDAJE.....	5
1.1 Identifikace produktu.....	5
1.2 Seznámení se sálavým infrazářičem TUB-ONE	5
1.3 Technické parametry (2018).....	6
1.4 Použití.....	7
1.5 Popis sálavých infrazářičů RCF.....	7
1.6 Princip provozu.....	8
1.7 Nesprávné zacházení.....	9
1.8 Standardní vybavení.....	10
ČÁST 2 – BALENÍ, MANIPULACE A PŘEPRAVA.....	11
2.1 Přejímka nízkoteplotních infrazářičů.....	11
2.2 Manipulace a přeprava.....	11
2.3 Zvedání.....	11
2.4 Vybalení.....	12
2.5 Skladování.....	12
ČÁST 3 – INSTALACE A TESTOVÁNÍ.....	13
3.1 Všeobecné pokyny pro instalaci.....	13
3.2 Instalace.....	14
3.3 Umístění hořáku.....	14
3.4 Montáž / instalace sálavého potrubí.....	17
3.5 Připojení ke zdroji elektřiny a plynu.....	19
3.5.1 Připojení ke zdroji plynu.....	19
3.5.2 Připojení ke zdroji elektřiny.....	20
3.5.3 Systém odvodu spalin.....	22
3.6 Testování a uvedení do provozu.....	22
3.7 Seřízení.....	23
3.8 Změna typu plynu.....	23
ČÁST 4 – OCHRANNÉ SYSTÉMY.....	24
4.1 Oděvy.....	24
4.2 Zůstávající riziko.....	24
4.3 Nouzové situace.....	24
4.4 Indikace zablokování hořáku	24
ČÁST 5 - INSTRUKCE PRO UŽIVATELE.....	25
5.1 Zapnutí systému.....	25
5.2 Vypnutí systému – krátkodobě.....	25
5.3 Vypnutí systému – na konci topné sezóny.....	25
5.4 Vyhledávání závad.....	26
5.5 Varování a zásady bezpečnosti.....	27
5.6 Symboly uvedené na produktu.....	27
ČÁST 6 - ÚDRŽBA.....	28
6.1 Požadavky na údržbu.....	28
6.2 Žádost o technickou pomoc.....	29
6.3 Tabulka hlavních servisních operací.....	30
ČÁST 7 – VYŘAZENÍ VÝROBKU.....	31
7.1 Vyřazení výrobku z provozu.....	31
ČÁST 8 – DODATKY.....	32
8.1 Vzor umístění konzoly na stěně.....	32
8.2 Vnější rozměry hořáku.....	33
8.3 Bezpečné vzdálenosti od hořlavých materiálů.....	34
8.4 Vzdálenost od jeřábů.....	35
8.5 Schéma bezpečných vzdáleností.....	36
8.6 Sestavení sálavých modulů.....	37
8.7 Schéma elektrického zapojení hořáku.....	38
8.8 Plynový ventil : SIT 822 Nova.....	39



ČÁST 0 – VŠEOBECNÉ INFORMACE

ÚVOD

Vážený zákazníku,

Děkujeme, že jste si zvolili výrobek firmy Impresind Srl a chceme vás informovat o následujícím:

- Účel tohoto manuálu je pouze informativní a může podléhat změnám i bez upozornění;
- Tento manuál nelze ani částečně ani celkově rozmnožovat, rozšiřovat, kopírovat nebo ukládat do paměťového systému v žádné podobě nebo na médiu ať již mechanicky, magneticky, opticky, chemicky nebo jinak bez písemné autorizace společnosti Impresind;
- Tento manuál musí být uchováván až do konečného vyřazení výrobku a v případě změny majitele infrazářiče musí být předán novému majiteli;
- V případě poškození a následného selhání výrobku nebude společnost Impresind Srl akceptovat odpovědnost za žádné následné selhání a škody z důvodu poškození výrobku a neprodlouží záruku.

Tento návod k používání a údržbě musí být považován za nedílnou součást výrobku a musí být uchováván po celou dobu životnosti výrobku.

Před instalací a používáním výrobku je třeba si tyto instrukce pečlivě přečíst.

Pro snadnou orientaci je tento manuál rozdělen do částí; každá část je zobrazena symbolem:



Část 0 → Všeobecné informace.



Část 1 → Technické parametry, popis výrobku a jeho použití a standardní vybavení a vybavení na přání .



Část 2 → Balení, manipulace, přeprava.



Část 3 → Instalace a testování.



Část 4 → Ochranné systémy.



Část 5 → Pokyny pro uživatele.



Část 6 → Údržba.



Část 7 → Vyřazení z provozu.



Část 8 → Dodatky.

Informace pro uživatele

Tento manuál je nedílnou součástí výrobku a musí být snadno dostupný pro uživatele i autorizovaný personál údržby.

Autorizovaný personál údržby se musí před uvedením výrobku do provozu povinně seznámit s obsahem tohoto návodu.

V případě ztráty nebo poškození tohoto návodu prosím kontaktujte dovozce a vyžádejte si kopii. Prosím uveďte identifikační údaje systému, které se nacházejí na štítku výrobku.



Výrobce nepřebírá žádnou odpovědnost za poškození nebo ztrátu způsobenou nesprávným nebo nevhodným používáním tohoto výrobku, za nesprávnou instalaci, nevhodnou elektrickou nebo plynovou instalaci, nesprávnou nebo modifikovanou instalační konfiguraci lišící se od konfigurace zadané ve fázi objednávky, za špatnou údržbu, neautorizované zásahy, použití nesprávných nebo neoriginálních náhradních dílů, odstranění aktivní a pasivní ochrany zařízení, nedostatečné dodržování instrukcí pro uživatele, nedbalost,

Výrobek je vyroben v souladu s následujícími směrnici CE:

- 2006/42/CE ⇒ *Směrnice o strojních zařízeních*
- 2009/125/CE ⇒ *Směrnice ecodesignu*
- 2014/35/UE ⇒ *Směrnice nízkého napětí*
- 2014/30/UE ⇒ *Směrnice elektromagnetické kompatibility*
- 2016/426/UE ⇒ *Směrnice plynových zařízení*



Je zásadně zakázáno modifikovat výrobek a jeho oblast použití.



ČÁST 1 – TECHNICKÉ ÚDAJE

1.1 Identifikace produktu

Hlavní identifikační údaje o výrobku (výrobní číslo, model, apod.) jsou uvedeny na výrobním štítku výrobku.



V případě vyžádání technické pomoci nebo objednávky náhradních dílů prosím uveďte model výrobku a výrobní číslo.

1.2 TUB- ONE seznámení se sálavým infrazářičem

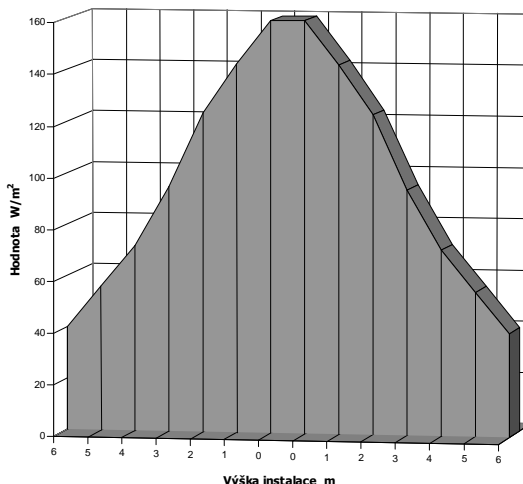
Model řady RCF 30 ÷ 50 je nezávislý sálavý systém, který může být zabudován jak na stropě, tak i na stěně budovy. Modelová řada zahrnuje zářiče s hořáky o výkonu 35 a 50 kW a s maximální délkou 30 metrů. Využívá principu přenosu tepla pomocí elektromagnetických vln v infračerveném spektru, a to tím způsobem, že vyhřívá pevné prvky a v okamžiku spuštění systému vrstvy vzduchu mezi podlahou a infrazářičem nepohlcují žádné teplo. Tepelný proud přímo ohřívá osoby, podlahy a konstrukce, které pak vracejí své teplo prouděním okolního vzduchu, čímž vytvářejí příjemné mikroklima. Tyto infrazářiče, i když využívají stejného principu fungování modulovaného záření trubic, liší se od nich nižší povrchovou teplotou a možností různých geometrických tvarů I, O, U, L apod. Systém navíc podporuje spalování a recirkulaci spalin za účelem dosažení co nejnižších emisí CO a NOx.

PLOCHA POKRYTÍ – úroveň podlahy

Vzorce pro výpočet parametru stran A a B: $A = 2 \times (\text{tg } 40^\circ \times h)$, $B = L + 2 \times (\text{tg } 30^\circ \times h)$

Model	RCF 35/20 m		RCF 50/30 m		RCF 80/50 m		RCF 100/60 m		RCF 150/70 m		RCF 200/80 m	
	A	B	A	B	A	B	A	B	A	B	A	B
5 m	8,00	24,00	8,00	34,00	8,00	54,00	8,00	64,00	8,00	74,00	8,00	84,00
6 m	9,50	25,00	9,50	35,00	9,50	55,00	9,50	65,00	9,50	75,00	9,50	85,00
7 m	10,50	25,50	10,50	35,50	10,50	55,50	10,50	65,50	10,50	75,50	10,50	85,50
8 m	11,50	26,00	11,50	36,00	11,50	55,50	11,50	66,00	11,50	76,00	11,50	86,00
9 m	12,50	26,50	12,50	36,50	12,50	56,50	12,50	66,50	12,50	76,50	12,50	86,50

INTENZITA VYZAŘOVÁNÍ - RCF 100 instalace v 6,00 m





1.3 Technické parametry (verze 04-2018)

Model			RCF 35	RCF 50
Tepelný příkon		KW	35	50
Tepelný výkon ⁽¹⁾		KW	32,5	46,5
Délka sálavého infrazářiče		m	20÷30	30
Typ provedení			B ₂₂	
Kategorie		G20 (Zemní plyn)	I2Er	
		G31 (Propan)	I3P	
NOx třída (dle EN UNI416)		G20 (Zemní plyn)	3	
		G31 (Propan)	3	
Spotřeba	Zemní plyn H - G20 (Hi) 9,45 kW/m ³	m ³ /h st	3,65	5,25
	Propan - G 31 (Hi) 12,88 kW/kg	Kg/h st	2,75	3,85
Ø Připojení plynu		"	3/4"	3/4"
Ø □ Tryska	Zemní plyn - G 20	mm	6.5	6.5
	Propan - G 31		3.1	3.5
Přetlak plynu v hořáku	Zemní plyn - G 20	mbar	4.6	8.5
	Propan - G 31		26.5	25.5
Přepážka	Zemní plyn - G 20	mm	-	-
	Propan - G 31		-	-
Ø □ Odtah spalin		mm	100	
Ø □ Přívod spalovacího vzduchu		mm	-	-
Ext. přetlak spalinového komínu		Pa	60	60
Hmotnostní průtok komínu - Zemní plyn		g/s	31	35
Hmotnostní průtok komínu - Propan		g/s	28	36
Elektrické napájení		-	230V~50 Hz	
Maximální proud		A	2.2	
Maximální elektrický příkon celkem		W	250	
Stupeň krytí		IP	43	
Váha – Hořák		Kg	85	
Váha – 4 metry sálavý modul dvojtrubkový		Kg	80	
Váha – 2 metry sálavý modul dvojtrubkový		Kg	40	

Tabulka 1 – Technické parametry

Nominální přetlak dodávaného plynu	2. typ plynu, G20 – Zemní plyn	20 mbar
	3. typ plynu, G31 – Propan	37 mbar
Nepoužívejte tento výrobek, jestliže přetlak plynu není v rozmezí:	G20 – Zemní plyn	17 ÷ 25 mbar
	G31 – Propan	25 ÷ 45 mbar
Nepoužívejte tento výrobek, jestliže přetlak plynu je nižší než:	G20 – Zemní plyn	17 mbar
	G31 – Propan	25 mbar
Pokud je přetlak vyšší než: Je nutné instalovat regulátory tlaku, aby tlak byl v souladu s požadovanými hodnotami.	G20 – Zemní plyn	25 mbar
	G31 – Propan	45 mbar

Tabulka 2 – Tlak plynu napájecí sítě



1.4 Použití

Nízkoteplotní infrazářič Tub-One je nezávislý závěsný plynový ohřívač zkonstruovaný pro vytápění průmyslových a obchodních provozoven, sportovních center a jakýchkoliv rozlehlých neobývaných prostor, které podléhají současné legislativě.

Teplotní výkon, množství jednotek, výška instalace (minimálně 4 metry od podlahy **článek 8** tohoto návodu **body 8.3-8.4-8.5**) a poloha infrazářičů musí být stanovena výpočtem tepelných ztrát během projektování systému, přičemž musí být dodržena platná legislativa.



Tento výrobek nesmí být použit pro žádné jiné použití, než pro které byl konkrétně navržen. Doporučujeme, abyste za účelem návržení systému kontaktovali kompetentní a kvalifikovaný personál (konstrukční kanceláře nebo kvalifikovaný personál).

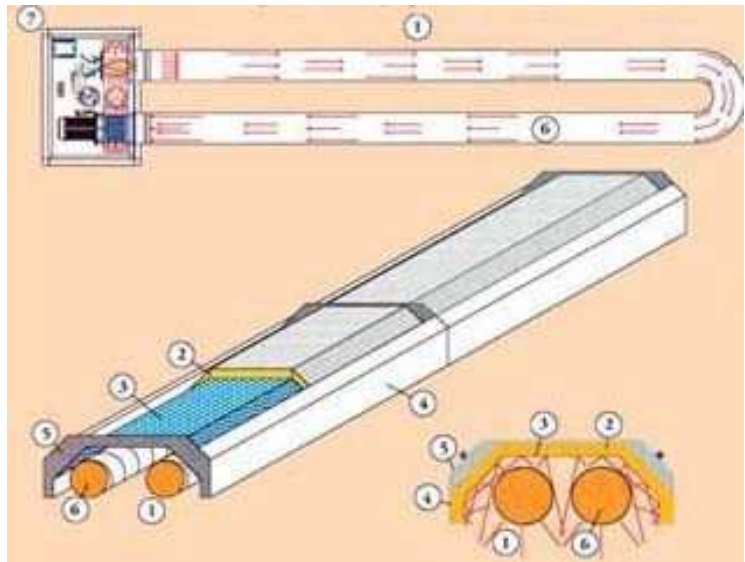
1.5 Popis sálavých infrazářičů RCF

RCF je nezávislý závěsný sálavý plynový ohřívač, který spaluje metan nebo propan. Skládá se z hořáku a systému rozvodu sálavého tepla rozděleného na speciální sálavé sekce.

Legenda:

- 1 Sálavé potrubí**
- 2 Izolační panel**
- 3 Reflektor z eloxovaného hliníku**
- 4 Boční ocelové tělo**
- 5 Závěsná konzole**
- 6 Prostor spalování**
- 7 Nerezový hořák**

Plášť hořáku je zhotoven z oceli a boční panely jsou z nerezové oceli, v tomto plášti je hořák, ventilátor odtahu spalin, elektrický rozvodný panel s ovládacím a bezpečnostním zařízením.



Sálavé sekce se skládají z řady modulů, každý o délce 2 metry a tyto moduly jsou spojeny vhodnými spojovacími prvky, čímž vznikne jedno kontinuální potrubí.

Každý sálavý modul je zhotoven ze speciálního potrubí z hliníkové oceli, kolem kterého jsou po straně umístěny speciální hliníkové izolační rohože a na horní straně odrazová clona z eloxovaného hliníku s vysokou odrazovou schopností, všechny tyto díly jsou neseny a chráněny hlavní konstrukcí vyrobenou z laminované oceli v barevném provedení.



1.6 Princip provozu

Teplo je produkováno speciálním hořákem s ventilátorem odvodu spalin ovládaným a řízeným bezpečnostním systémem, který byl nastaven a testován u výrobce. Ventilátor udržuje v celkovém oběhovém systému podtlak vzhledem k okolnímu prostředí, obstarává stálé míchání spálených plynů hořákem (rozdíl teplot uvnitř trubek), nasávání nového venkovního vzduchu ke spalování a vypuzování spalin skrze kouřovod.

Spalovací systém je ovládán zážehovým regulátorem. Při požadavku na teplo, tento spustí ventilátor spalin, aby ověřil podtlak uvnitř sálavého okruhu, poté spustí hořák, ověří přítomnost plamene a v případě jakékoliv anomálie, okamžitě zastaví přívod plynu do hořáku, čímž uvede zářič do zablokované polohy.

Sálavé potrubí ošetřené speciálním černým nátěrem pro zvýšení koeficientu sálání uvolňuje do okolního prostředí požadované teplo. Jeho účinnost je zvýšena izolačními panely, které jsou na obou stranách zakryty hliníkovou fólií a odrazovým krytem z eloxovaného hliníku s vysokou odrazovou schopností umístěným na horní straně.

Provoz infrazářiče je řízen termostatem. Černé kulové čidlo, které je umístěné ve vyhřívaném prostředí ovládá činnost hořáku podle nastavených parametrů a pracovních hodin daného vyhřívaného prostoru.

1.7 Nesprávné zacházení

Zařízení nesmí být používáno v jiných oblastech, než které jsou uvedeny v bodě 1.3 této příručky.



Je přísně zakázáno instalovat tento výrobek do prostředí, kde hrozí nebezpečí výbuchu nebo do prostředí obsahujícího vysoce hořlavé materiály.

Je přísně zakázáno instalovat tento výrobek do míst s nedostatečným odpadem.

Je přísně zakázáno přetěžovat váhu hořákového boxu.

Je přísně zakázáno nějak podpírat konzolu hořákového boxu k různým sálavým modulům, i když je zářič vypnutý a povrchová teplota se rovná teplotě prostředí.



Je přísně zakázáno modifikovat vnitřní elektrické zapojení.



Je přísně zakázáno hasit požár vodou.



Pokud je infrazářič v provozu, nedotýkejte se sálavých trubíc – hrozí nebezpečí popálenin.



Pokud je infrazářič v provozu, nedotýkejte se ventilátoru, neboť hrozí nebezpečí poranění pohyblivými částmi.



1.8 Standardní vybavení

Jednotka obsahuje následující vybavení:

N° 01 – Hořákový box ⇒ kompletní se speciální atmosférickou spalovací hlavicí, spalovací komora z nerezové oceli, dvojcestný multifunkční plynový ventil, presostat vzduchu, ventilátor odvodu spalin, výfukový ventil par, ovládání zapalování a bezpečnostní prvky, vnitřní elektrické zapojení, plášť včetně ochrany z nerezové oceli a zapečetěný kontrolní otvor.

N° 01 - 180° Koncové koleno sálavý modul ⇒ se 2 výměňikovými trubicemi zhotovenými z hliníkové oceli \varnothing 160 mm, kolem kterých jsou umístěny hliníkové izolační panely pokryté na obou stranách hliníkovou fólií, na horní straně je odrazová clona z eloxovaného hliníku s vysokou odrazovou schopností, dále závěsná a nosná konstrukce a spojovací prostředky. *

N° xx – Rovný sálavý modul dvojtrubkový ⇒ délka 2 metry každý se 2 výměňikovými trubicemi zhotovenými z hliníkové oceli \varnothing 160 mm, kolem kterých jsou umístěny hliníkové izolační panely pokryté na obou stranách hliníkovou fólií, na horní straně je odrazová clona z eloxovaného hliníku s vysokou odrazovou schopností, dále závěsná a nosná konstrukce a spojovací prostředky. *

N° xx - 90° Koleno pravé/levé sálavý modul dvojtrubkový ⇒ každý se 2 výměňikovými trubicemi zhotovenými z hliníkové oceli \varnothing 160 mm, kolem kterých jsou umístěny hliníkové izolační panely pokryté na obou stranách hliníkovou fólií, na horní straně je odrazová clona z eloxovaného hliníku s vysokou odrazovou schopností, dále závěsná a nosná konstrukce a spojovací prostředky. *

* Počet rovných částí a kolen se stanovuje během projektování systému berouc v úvahu výkon hořáku ve vztahu k rozměrům prostoru, který má být vytápěn.

Vybavení na přání:

- Komín kouřovodu z nerezové oceli
- Šedý silikonový tmel k utěsnění venkovní konzoly na stěně
- Černá nátěrová barva ve spreji H.T. pro případnou povrchovou opravu trubic
- Závěsná konzole pro hořák z nerezové oceli
- Část pro průchod zdí (pro vnější instalaci)
- Odtah spalin
- Ovládání teploty a elektrický rozvodný panel
- 45° koleno sálavý modul
- Speciální sálavé moduly



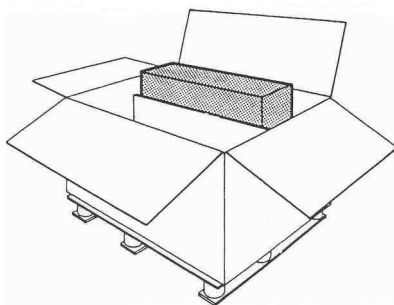
**Celková délka sálavého zřiče musí být mezi 20 ÷ 30 metry pro model RCF 35 a 30 metrů pro model RCF 50.
Pamatujte: sálavý modul koleno 90° je ekvivalentní délce panelu 2 m**



ČÁST 2 – BALENÍ, MANIPULACE A PŘEPRAVA

2.1 Přejímka nízkoteplotních zářičů

Po doručení zabaleného zboží k zákazníkovi přechází odpovědnost za výrobek na zákazníka.



Zkontrolujte si obal a jeho obsah, v případě poškození při přepravě musí zákazník podepsat zásilací dokumenty jako doručeno poškozeno a dopravce musí také dokumenty podepsat a kopie bude zaslána výrobcí.

2.2 Manipulace a přeprava



Zacházejte s infrazářiči Tub-One velmi opatrně při vykládce z vozidla přepravce, při manipulaci a montáži dbejte opatrnosti, abyste nepoškodili vnější plášť a nejchoulostivější komponenty (trubice, ventilátory, apod.)



Výrobce nenese odpovědnost za poškození způsobená během přepravy a při následném zacházení.

2.3 Zvedání



Ujistěte se, že zvedací zařízení má dostatečnou nosnost pro zvedání výrobku.

Výrobek může zvedat pouze kvalifikovaný personál. Zvláštní pozornost věnujte zacházení se sálavými infrazářiči, aby nedošlo k poškození během vykládky z vozidla přepravce, při ustavování a montáži modulů.



Ujistěte se, že veškeré používané zvedací zařízení má potřebnou certifikaci a je obsluhováno kvalifikovaným personálem.



Je přísně zakázáno stát pod zavěšenými břemeny a v prostoru provozu zvedacího zařízení.



2.4 Vybalení

Přeneste jednotky sálavých infrazářičů do místa jejich instalace.

Vybalte všechny komponenty z obalů a posbírejte všechno, abyste zabránili případnému nebezpečí požáru, při kterém by se mohli osoby a zvířata nadýchat zplodin.



Veškerý obalový materiál zlikvidujte podle platných předpisů země určení, kam byly infrazářiče Tub-One dovezeny.

2.5 Skladování

Prosím zajistěte, aby infrazářiče TUB-ONE byly přepravovány nebo skladovány při teplotě mezi – 10°C až + 50°C a při relativní vlhkosti mezi 5 ÷ 95 %.



ČÁST 3 – INSTALACE A TESTOVÁNÍ

3.1 Všeobecné pokyny pro instalaci

Montáž a instalaci sálavých trubíc RCF musí provádět kvalifikovaný personál tak, že bude dodržovat instrukce zákona a příslušné směrnice v zemi určení.



Nízkoteplotní infrazářiče Tub-One musí být instalovány kompetentními osobami a v souladu s platnými zákony země určení.



Jestliže je vzdálenost jednotky hořáku menší než 0,6 m od stěny nebo 1 m od stropu, pak tyto konstrukce musí být klasifikovány jako R/REI 30 a třídy 0 pro ohnivzdornost. Pokud nedosahují této klasifikace, musí být chráněny za použití izolačních ohnivzdorných panelů minimálně REI 120, které mají lineární rozměry větší jak 0,50 m vzhledem k bočnímu lineárnímu obrysu hořáku a 1,0 m vzhledem k hornímu lineárnímu obrysu hořáku .



Vzdálenost mezi podlahou a sálavými infrazářiči musí být minimálně 4 metry.

Než začnete s instalací sálavých trubíc RCF je třeba se přesvědčit, zda byly všechny komponenty vybaleny a zkontrolovány na celistvost.



3.2 Instalace

Pro instalaci nízkoteplotních infrazářičů Tub-One musí být k dispozici zvedací zařízení o příslušné nosnosti. Pro dodržování pravidel bezpečnosti během zvedání – viz. článek 2.3 tohoto manuálu.



Personál pracující ve výškách musí být zaškolen, musí mít na sobě a používat ochranné prostředky v souladu s platnou legislativou, tj. bezpečnostní obuv, rukavice, ochrannou helmu, úvazky, apod.



Před umístěním jednotky Tub-One se ujistěte, že tato nebude zasahovat a rušit se se stávajícím nebo budoucím strojním zařízením jako jsou výtahy, jeřáby, apod.

Jednotku neumísťujte do blízkosti lešení, regálů apod., dodržujte bezpečnostní vzdálenost 1,5 metru od hořlavých materiálů (obalů, apod.) – v případě pochybností kontaktujte výrobce (dovozce). V případě přístupového lešení se ujistěte, že jednotka anebo sálavé potrubí jsou v bezpečné vzdálenosti.

3.3 Umístění hořáku

Při instalaci hořáku postupujte podle následujících informací:

Hořák musí být zabudován za použití vhodné závěsné konzoly. V případech, kde to není možné nebo kde je nutné konzolu upravit, prosím konzultujte toto s výrobcem (dovozcem). Neinstalujte jednotku přímo na podlahu, střechu, apod. – ponechte hořák zvednutý alespoň 50 cm nad povrchem. Tato výška bude záležet na povětrnostních podmínkách v místě instalace (je potřebné brát v úvahu případnou budoucí sněhovou pokrývku). Na dně skříně hořáku jsou otvory vzduchu pro spalování: tyto otvory neblokuje ani nezmenšujte, protože jsou nezbytné pro správných chod jednotky.

Stanovte si výšku a polohu sálavého potrubí porovnáním s vnitřním nárysem dané budovy; na vnější stěně označte správnou polohu venkovní skříně hořáku.

Přeneste rozměry na stěnu jak je uvedeno v bodě 8.1: vzor umístění konzoly na stěnu: označte si upevňovací otvory a otvor pro průchod trubic.

Vyvrtejte otvory pro upevnění a dávejte pozor, abyste vybrali správný rozměr v závislosti na materiálu stěny a také berte v úvahu hmotnost skříně hořáku (**viz Tabulka bod 1.3**);

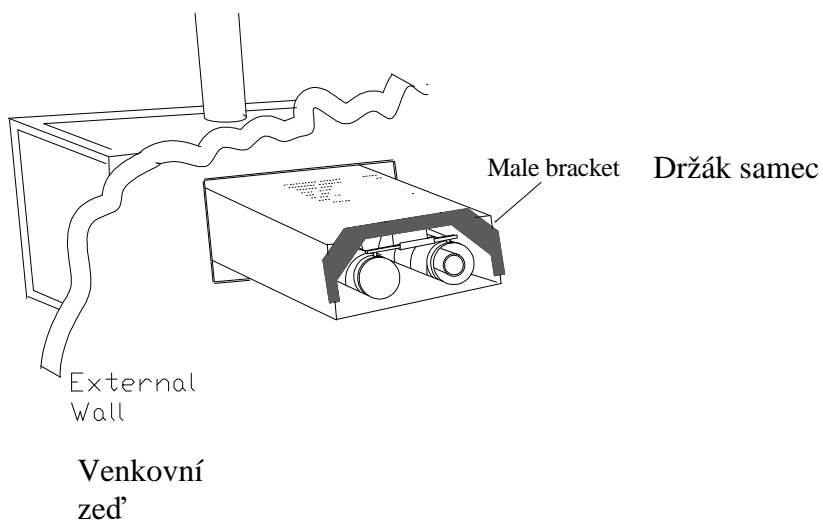


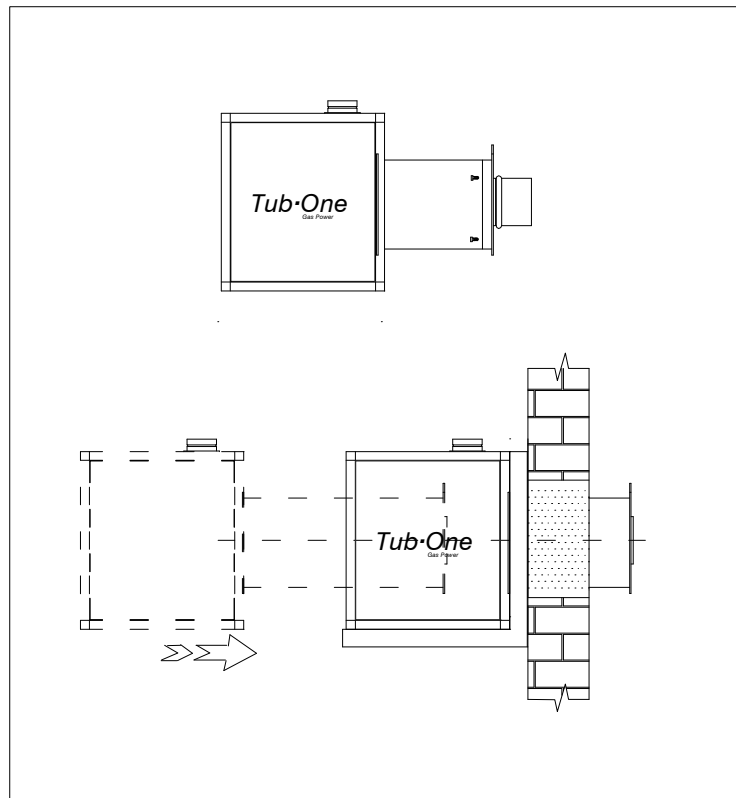


Konzolu uchyťte pevně na stěnu a za použití silikonového tmele utěsněte vnější kontaktní plochu se stěnou, aby se zabránilo případnému průniku vody.



Než usadíte skříň hořáku na otvory ve stěně, odstraňte z přední konzoly potrubí spojovací části.





Nasadte hořák do otvoru ve stěně a potom na již zabudovanou konzolu ve zdi (viz obrázek výše). Hořák uchyťte ke konzole na zdi a za použití tmele utěsněte vnější kontaktní plochu se stěnou, aby se zabránilo případnému průsaku vody.

Provedte instalaci odvodu spalin, pevně jej uchyťte ke stěně a zakončete protidešťovou koncovkou; ujistěte se, že vedení odvodu spalin je dokonale utěsněné.

Uchyťte kotevní body do budovy, do stropu nebo do jiných částí konstrukce budovy, na zavěšení sálavého potrubí použijte přesnou délku řetězů. (Kotevní body musí být provedeny vždy 2 metry od sebe, počínajíc od průchodu ve zdi).

Z vnitřní strany:

Opět ustavte protikus konzoly pro uchycení částí, který jste předtím demontovali, uchyťte jej pomocí šroubů na vlastním vedení



Kotevní závěsy musí být zvoleny tak, aby řetězy nepůsobily nadměrným napětím na připojovací konzoly a na opory každé části: nevytvářejte úhly větší než 15° vzhledem k vodorovné poloze



Při ukotvení do stropu použijte řetězy a příslušné certifikované vybavení vyrobené z pozinkované nebo nerezové oceli, která má minimálně \varnothing 6 mm, závěsný materiál musí být dostatečně hmotnostně dimenzován, přitom berte v úvahu zákonné bezpečnostní normy. NEPOUŽÍVEJTE SOUČÁSTI VYROBENÉ Z HLINÍKOVÝCH SLITIN NEBO PODOBNÉ.

3.4 Montáž / instalace sálavého potrubí

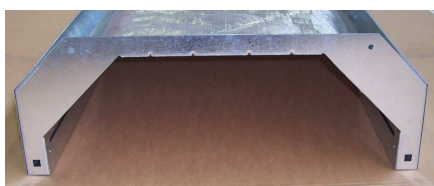
Pro dodržování bezpečnostních pravidel při zvedání viz. bod 2.3 tohoto manuálu.

Kryty sálavého potrubí jsou dodávány částečně smontované. První část sálavého modulu, která musí být nainstalovaná tak, že je připojená k části procházející zdí, je na bedně označena číslem jedna. Tato bedna rovněž obsahuje spalovací trubici z nerezové oceli (2 metry dlouhá).

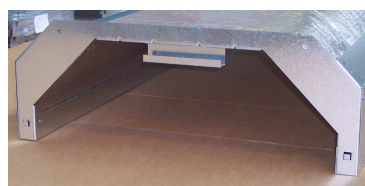


Zkontrolujte, zda každá bedna obsahuje izolační panel, odrazový reflektor, 2 sálavé trubice, ocelovou konstrukci se samčí a samičí přírubou, závěsné připojení trubice k sálavé konstrukci, spalovací trubice z nerezové oceli (pouze pro část číslo jedna).

Než začnete instalaci sálavých trubice zkontrolujte, zda spojovací prvky a trubice nemají zářezy, nejsou hodně deformované nebo nemají kovové ostříny; v takovém případě obnovte originální kruhovitý tvar za použití vhodného nářadí (pokud jsou hodně deformované, nepoužívejte je a kontaktujte výrobce (dovozce) pro eventuální náhradu).



Samičí příruba



Samčí příruba

Při instalaci modulů sálavého potrubí provádějte následující kroky:

Sálavý modul číslo jedna:

1. Zvedněte částečně smontovaný sálavý modul číslo jedna do instalační výšky a zahákněte jej do již zabudované části procházející zdí, částí spojte vzájemným zaklesnutím samčí a samičí příruby. Druhou stranu modulu zavěste pomocí řetězů, které jste předem zavěsili.
2. Moduly k sobě upevněte pomocí dodaných šroubů



3. Zvedněte trubice k nainstalované části a zasuňte je do objímky spojovacích prvků části procházející zdí (není potřeba trubice zasouvat až do konce spojovacích prvků, neboť jakmile bude jednotka v činnosti, trubice se budou pohybovat v důsledku dilatace).
4. Zavěste druhý konec trubic ke konstrukci sálavého modulu za pomoci závěsné tyče.
5. Spalovací trubici z nerezové oceli zasuňte kompletně do trubice, která je spojena s hořákem sálavého modulu číslo jedna.

Všechny ostatní sálavé moduly:

1. Zasuňte část spojovacího prvku do již nainstalované trubice, zastrčte do objímky spojovacího prvku.
2. Zvedněte další sálavý modul a zapojte jej k již nainstalované části sálavého potrubí tak, že do sebe zaklesnete samčí a samičí přírubu, druhou stranu sálavého modulu zavěste pomocí předem instalovaného závěsného zařízení.
3. Moduly k sobě upevněte pomocí dodaných šroubů.
4. K instalované části zvedněte další trubice a zasuňte je do objímky spojovacích prvků předcházejících trubic (není potřeba trubice zasouvat až do konce spojovacích prvků, neboť jakmile bude jednotka v činnosti, trubice se budou pohybovat v důsledku dilatace).
5. Zavěste druhý konec trubic ke konstrukci sálavého modulu za pomoci závěsné tyče.

Prověřte, zda je každý instalovaný sálavý modul dokonale ve vodorovné poloze a případně ji upravte za použití nastavitelných prvků, které jsou připojeny na použitých závěsných řetězech.

Když je montáž ukončena, zkontrolujte, že jednotlivé moduly jsou v horizontální poloze, že zavěšení řetězů je perfektně ukotveno (oba k modulu a stavební konstrukci) a že trubice ukotvené šrouby a límci) jsou dostatečně utaženy.

Další informace týkající se instalace sálavých modulů viz obrázky v bodě 8.6.



3.5 Připojení ke zdroji elektřiny a plynu



Uvedení do provozu a testování připojení ke zdroji elektřiny a plynu musí provádět kvalifikovaný personál. Veškeré komponenty použité pro připojení ke elektrické síti a zdroji plynu musí být certifikovány.

3.5.1 Připojení ke zdroji plynu



Plyn dodávaný do hořáku musí být stejného typu jak je uvedeno na štítku s údajem o plynu, který je umístěný na jednotce a musí být k hořáku přiveden za použití dodaného konektoru (prosím, odstraňte uzavírací krytku!).

Tlak dodávaného plynu musí odpovídat hodnotám uvedeným v tabulce. (**viz. Tabulka 2 bod 1.3**)

Pokud je tlak plynu větší než je uveden v tabulce, musí být instalován redukční tlakový ventil.

Přívod plynu musí brát v úvahu vlastnosti plynu ve vztahu k maximálnímu příkonu hořáku/ů a musí mít veškerá kontrolní a bezpečnostní zařízení podle požadavků platné legislativy, tuto práci musí vykonávat kvalifikovaný personál.

Uzávěr plynu k sálavým infrazářičům musí mít ovládací ventil plynu v bezprostředním dosahu pro případ obsluhy nebo údržby.

Aby se předešlo vibracím přenášeným od hořáku k rozvodům plynu, doporučujeme použít ohebné plynové hadice.

Veškeré plynové spoje musí být utěsněny za použití těsnícího materiálu vhodného k použití pro plyn.

Před zapálením hořáku vyčistěte vstřikovací trysky od zbytků veškerého materiálu, případně nainstalujte filtr.

Jakmile dokončíte instalaci systému, odzkoušejte všechny utěsněné spoje k vyloučení jakékoliv netěsnosti.



Při vyhledávání netěsností během zkoušky na těsnost nepoužívejte otevřený plamen. Nekuřte, nepoužívejte zapalovače nebo jiné zdroje ohně – hrozí nebezpečí požáru a výbuchu.

Před spuštěním hořáku odvzdušněte přívodní potrubí.



Jednotky RCF jsou vybaveny plynovými elektroventily vhodnými pro práci s různými tlaky v síti v závislosti na typu použitého plynu a zemi určení jak je uvedeno na štítku hořáku a v tomto návodu.

Rozsah povolených vstupních tlaků je uveden v Tabulce 2 bodu 1.3 - Tlak plynu napájecí sítě.



Nespouštějte jednotku mimo specifikovaný rozsah tlaku plynu. Pokud toto nastane, zkontrolujte tlak v plynovém vedení a kontaktujte výrobce (dovozce).

3.5.2 Připojení ke zdroji elektřiny

Požadované napájecí napětí je:

- 400V - 3N ~ 50Hz

Ujistěte se, že elektrické napájení souhlasí s hodnotou uvedenou na štítku hořáku a v tomto návodu.



Elektrické připojení musí být provedeno kvalifikovaným personálem. Než zahájíte práci s přívodním elektrickým kabelem, ujistěte se, že síť byla odpojena.



Toto zařízení vyžaduje adekvátní uzemnění.

Celková elektrická bezpečnost této jednotky je zajištěna pouze tehdy, pokud je správně připojena na účinný zemnicí systém v souladu s platnými předpisy.

Tento požadavek je třeba prověřit. K uzemnění elektrických zařízení nepoužívejte plynové potrubí.

Elektrické napájení musí být dostatečné pro maximální požadovaný příkon jednotky, ten je uveden na štítku a v tomto návodu, ujistěte se, že průměr kabelu je vhodný pro výkon jednotky.

Zabudujte hlavní vypínač mezi sálavé infrazářiče a síť elektrického napájení, čímž se zajistí 3mm minimální vzdálenost kontaktů pro každý pól podle norem CEI-EN a v dosahu konečného uživatele.

Zkontrolujte schéma elektrického zapojení uvnitř sestavy hořáku nebo v tomto návodu a proveďte elektrické zapojení jak je uvedeno níže.

Zkontrolujte schéma elektrického zapojení uvnitř hořákového boxu anebo uvedeného v tomto návodu a proveďte elektrické zapojení jak je uvedeno níže.

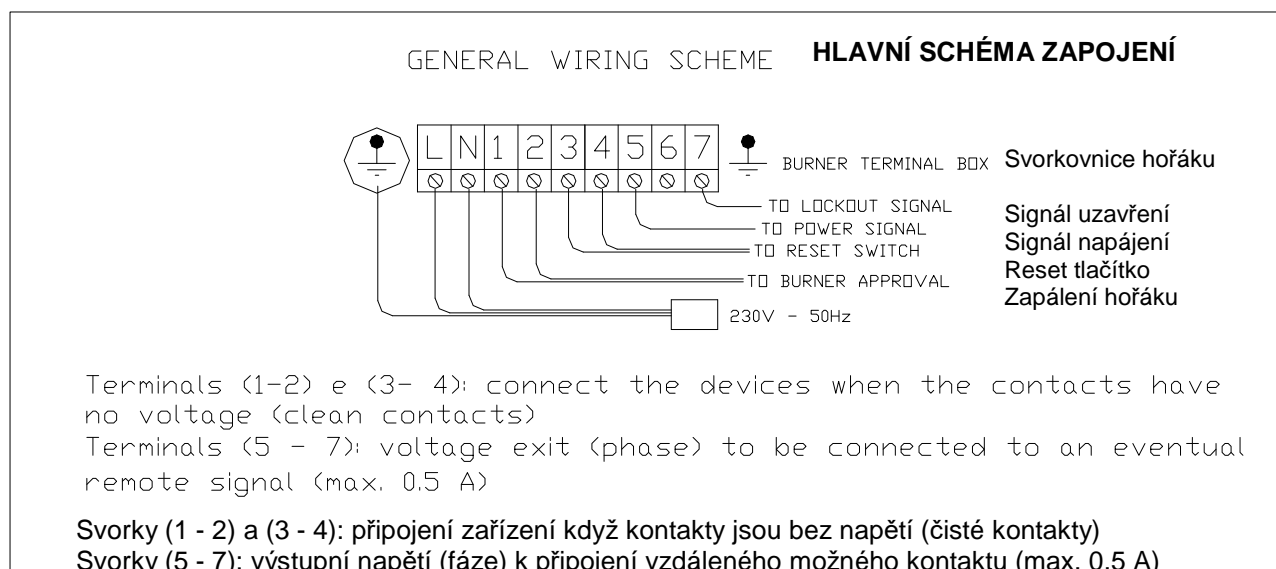
Všechna zařízení jsou vždy uváděna na desce zařízení ochrany motoru prostřednictvím jmenovité hodnoty proudu. Pokud byste chtěli nainstalovat více ochranných zařízení na ovládací skříni, nicméně aktuální hodnoty uvedené v manuálu se vztahují k režimu provozních podmínek motoru “Režim”, nezohledňují počáteční rozběh.



Tabulka doporučeného jištění v Amperech jističi kategorie “C” v závislosti na modelu zářiče:

Model	Motor ventilátoru El. napájení	Štítek motoru ventilátoru	Stříbrný štítek	Velikost jističe kategorie “C”
RCF 35	230V-50Hz	0,25 kW – 1,9 A	2 A	4 A
RCF 50	230V-50Hz	0,25 kW – 1,9 A	2 A	4 A

Aby jednotka správně fungovala, je třeba ji zapojit podle schématu zapojení, které je uvedeno níže.



V blízkosti hlavního vypínače nainstalujte následující zařízení:

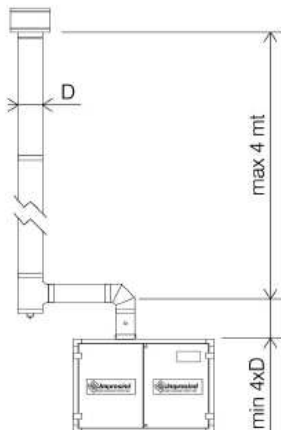
- termostat s černým teplotním kulovým čidlem;
- vypínač resetu hořáku (normální otevřeného typu); *
- světlo signalizace blokace hořáku *
- světlo signalizující provoz zařízení *

* pokud nejsou na ovládací skříní



3.5.3 Systém odvodu spalin

Každá jednotka musí být opatřena odvodem spalin do venkovní atmosféry za použití schváleného systému odkouření.



Odtah spalin musí být stejný nebo mít větší průměr jako je na hořáku.

Odtahové potrubí může být maximálně 4 metry dlouhé včetně dvou 45° kolen anebo jednoho 90° kolena.

Vzdálenost mezi připojením hořáku a prvním kolenem musí být alespoň 4 krát větší než průměr vedení (příklad: Ø 100; minimální vzdálenost = 400 mm).

Instalace odtahu spalin musí být provedena tak, aby jeho váha nenamáhala hořák. V případech, kdy odtah spalin prochází stěnou, pak tato stěna musí být tepelně izolována.

Používejte pouze odtahová potrubí, která mají hladký povrch.

Pokud je hořák instalován ve venkovním prostředí, pak odtahové potrubí delší než 2 metry musí být izolováno.

V případě vnitřní instalace hořákového boxu musí být zajištěn přívod spalovacího vzduchu potrubím přes zeď či střechu z venkovního prostředí v případě požadavku na uzavřený spotřebič!



Odtah spalin musí být instalován kvalifikovaným personálem a v souladu s platnými směrnici.

3.6 Testování a uvedení do provozu

Tyto operace musí provádět kvalifikovaný personál.

Po dokončení prací se ujistěte, že:

- Z každé vnější plochy byla odstraněna ochranná vrstva;
- Všechna platná nařízení byla splněna;
- Veškerá zapojení byla provedena v souladu s tímto manuálem;
- Připojení plynu a odtah spalin jsou dobře utěsněny;
- Systém je adekvátně upevněn.



Před spuštěním jednotky se ujistěte, že:

- Plyn, který bude použit, je stejného typu, jak je uvedeno na štítku hořáku;
- Elektrické napájení je stejné, jak je uvedeno na štítku hořáku;
- Plynový systém byl odvzdušněn;
- Ovládací ventil plynu je otevřený;

Připojte hořák ke zdroji elektrického napájení a nastavte termostat (otáčením termostatu k maximální teplotě).

Při spuštění ventilátoru (proplach spalovací komory trvá 30 – 40 sekund), zkontrolujte směr otáčení. Pokud se neotáčí ve správném směru, jednotku vypněte a opravte zapojení.

Prověřte hluk způsobený třením nebo pohybem předmětů v potrubí. Pokud zjistíte hluk, okamžitě jednotku vypněte a zjistěte příčinu.

Při spuštění hořáku zkontrolujte jmenovitý příkon: změřte spotřebu a srovnajte ji s údaji uvedenými v Tabulce 1 bodu 1.3.

Vyvětrejte vyhřívané prostory: během prvního použití je možné, že se uvnitř místnosti vytvoří kouř, a to kvůli zbytkům z výroby (tento kouř se během budoucího provozu již nebude tvořit).

Zkontrolujte termostat:

- Uvědomte si, že ventilátor ještě pracuje po několik dalších minut po vypnutí hořáku, a to z důvodu odvětrání, potom může být hořák znovu nastartován.

Zkontrolujte funkci deblokace:

- Při činnosti hořáku uzavřete uzavírací ventil plynu – hořák by se měl vypnout a ventilátor by měl pokračovat v činnosti, aby plnil funkci odvětrání, poté může být hořák restartován zmáčknutím tlačítka **RESET**.

Než provedete závěrečný test hoření, nechejte systém fungovat alespoň jednu hodinu, aby se vyčerpaly kouř způsobené konzervačními látkami a mazivy.

Pokud zjistíte nesprávnou funkci systému, nenechávejte jej v provozu a ihned se obraťte na autorizovanou servisní organizaci.

3.7 Seřízení

Hořák byl nastaven výrobcem již během výroby. Pro nové nastavení hořáku bude nezbytné kontaktovat autorizovaný personál.

3.8 Změna typu plynu

Přestavení hořáku na jiný druh plynu může být snadno provedeno dokonce s již nainstalovaným hořákem. Tuto operaci musí provádět autorizovaná servisní organizace.

Hořák může pracovat na zemní plyn nebo na propan, a to podle přání (typ plynu je uveden na výrobním štítku zařízení). Podrobnosti o změně druhu plynu, prosím viz instrukce obsažené v montážní sadě, která vám bude poskytnuta výrobcem (dovozcem) na přání.



ČÁST 4 – OCHRANNÉ SYSTÉMY

4.1 Oděvy

Jelikož sálavé jednotky musí být instalovány alespoň 4 metry nad úrovní podlahy a nejsou tudíž k dosažení během normálního provozu, neplatí zde tedy žádné omezení co se týká oděvů.

Personál údržby musí nosit příslušné oděvy a pomůcky individuální ochrany.

4.2 Zůstávající riziko

Během provozu dosáhnou sálavé trubice teplotu vyšší než 50°C.



**Nedotýkejte se sálavých trubic pokud je systém v činnosti – hrozí nebezpečí popálenin.
V případě údržby nebo práce v blízkosti sálavých trubic vypněte systém a vyčkejte nějakou dobu, abyste zajistili, že teplo z trubic nemůže pracujícím osobám ublížit.**



Při zvedání předmětů dbejte, abyste nezavadili za sálavé trubice, neboť to by mohlo způsobit, že předměty by mohly spadnout a poškodit závěsná zařízení.



Dávejte pozor při pohybu ventilátoru – hrozí nebezpečí mechan zranění

4.3 Nouzové situace



V případě nouzové situace:

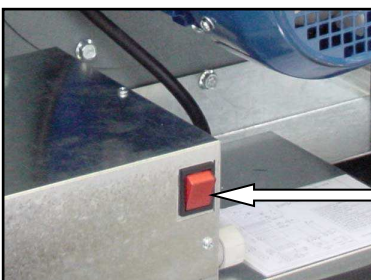
- **System okamžitě vypněte, uzavřete přívod plynu a zdroj elektřiny**
- **Identifikujte a eliminujte problém**
- **Kontaktujte autorizovanou servisní organizaci**



Je přísně zakázané k hašení požáru používat vodu.

4.4 Indikace “Zablokování hořáku”

Zablokování hořáku je indikováno červeným světlem na okraji jednotky nebo na ovládacím termostatu.



Deblokační tlačítko na hořáku



ČÁST 5 – INSTRUKCE PRO UŽIVATELE

5.1 Zapnutí systému

Zapněte systém pomocí hlavního vypínače.

Nastavte teplotu na prostorovém termostatu; pokud je nastavená teplota větší než teplota okolního vzduchu, ventilátor se zapne a když je operace odvodu vzduchu dokončena (asi 30 ÷ 40 sekund), hlavní hořák začne hořet.

Pokud se systém neuvede do chodu, toto je indikováno signalizátorem blokování na termostatu. Pro opětovné spuštění hořáku stiskněte tlačítko **RESET** na ovládací skříni (viz. bod 5.4).

Hořák je řízen automaticky termostatem nebo programovanými časy pro udržení požadované teploty v prostorách.

5.2 Vypnutí systému - krátkodobě

Pro vypnutí systému po krátké časové úseky můžete jednoduše snížit teplotu termostatu na jeho minimální nastavení.

Když je teplota nastavená na termostatu nižší než teplota uvnitř vytápěného prostoru, hořák se vypne, ventilátor bude dále v činnosti po několik minut (4 ÷ 7 min.), aby se sálavé trubice odvodu vzduchu: během této fáze ventilátor nevypínají.



Neodpojujte systém od zdroje napájení – pro vypnutí systému snižte teplotu termostatu

5.3 Vypnutí systému – na konci topné sezóny

Po skončení topné sezóny lze systém vypnout podle následujících instrukcí:

- Snižte teplotu termostatu na minimum;
- Uzavřete uzavírací ventil plynu;
- Elektrinu vypněte po 10 minutách, abyste umožnili dokončit odvodu vzduchu sálavého potrubí.



5.4 Vyhledání závad

V případě poruchy postupujte následovně:

- Zkontrolujte plyn (např.: uzavírací ventil plynu je uzavřen) ⇒ otevřete uzavírací plynový ventil
- Zkontrolujte el. napájení (např.: hlavní vypínač je vypnut) ⇒ zapněte hlavní vypínač
- Zkontrolujte teplotu nastavenou na termostatu ⇒ nastavte vyšší teplotu
- Zkontrolujte termostat (např. program je vypnut) ⇒ změňte program
- Prověřte, zda není hořák zablokovaný (svítí zelené tlačítko na ovl. skříni) zmáčkněte deblokační tlačítko (**RESET**)



Ovládací regulátor PAPPREG



V případě jakékoliv závady nebo nesprávného chodu systému se jej nesnažte opravovat. Opravy musí provádět jen autorizovaná servisní organizace za použití originálních náhradních dílů. Nedodržení této zásady může ohrozit bezpečnost produktu.

V případě opakovaného zablokování hořáku neprovádějte reset vícekrát jak 2 ÷ 3 krát. V případě nutnosti kontaktujte autorizovanou servisní organizaci.

Pokud neplatí žádná z výše uvedených podmínek, proveďte následující:

- Vypněte systém;
- Uzavřete plynový ventil;
- Vypněte elektrické napájení;
- Kontaktujte montážní firmu (osobu), která prováděla instalaci nebo kvalifikovaného technika.



5.5 Varování a zásady bezpečnosti

- Pokud systém pracuje na Propan, (L.P.G.), musí být vypnut před doplňováním nádrže; systém vytápění může být opět zapnut až po naplnění nádrže.
- V případě provádění prací nebo údržby na hořáku nebo na odtahu spalin, jednotku vypněte. Po ukončení prací musí být funkce jednotky prověřena kvalifikovanou osobou.
- V případě prací nebo údržby na nebo v blízkosti sálavých modulů, vypněte hořák alespoň půl hodiny předem, pokud je teplota povrchu sálavého potrubí vyšší než 50°C , tak hrozí nebezpečí popálenin. Jednotku zapněte teprve po skončení prací.
- Pokud ucítíte plyn, nezapínejte elektrické spínače, telefony a jiné výrobky, které by mohly způsobit jiskření, nekuřte, nerozdělávejte oheň, nepoužívejte zařízení s otevřeným plamenem, apod.
 Otevřete dveře a okna, abyste prostory vyvětrali, uzavřete vnější přívod plynu a zavolejte kvalifikovanou osobu, aby zjistila původ zápachu.

5.6 Symboly uvedené na produktu



Elektrické komponenty s výskytem napětí ⇒ označuje nebezpečí z důvodu el. šoku



Mechanické komponenty ⇒ označuje nebezpečí z důvodu pohybu mech. částí



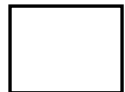
Nebezpečí popálenin ⇒ označuje oblast, kde teplota může být vyšší jak 50°C



Připojení zemnění



Je zakázáno požár hasit vodou



Štítek s údaji



ČÁST 6 – ÚDRŽBA

6.1 Požadavky na údržbu



Personál údržby musí být kvalifikovaný.

Před provedením jakékoliv operace údržby si pečlivě nastudujte tuto část návodu. V případě potřeby kontaktujte autorizovanou servisní organizaci.

Výrobce nenese odpovědnost za jakékoliv škody nebo nesprávný chod zařízení z důvodu nedodržení instrukcí obsažených v tomto instalačním a servisním manuálu.

Personál údržby musí používat osobní ochranné pomůcky, jak vyžaduje platná legislativa.

- Před započítím jakékoliv operace čištění nebo údržby vypněte jednotku od zdroje a vyčkejte, až plocha sálavých trubíc a odtahu spalin zchladne (čkejte alespoň hodinu) a vypněte hlavní vypínače jednotky.
- Jednotku nebo její součásti nečistěte za použití snadno hořlavých látek (např. paliv nebo alkoholu, apod.)
- Panely, natřené díly a plastové součásti nečistěte pomocí ředidel

Před začátkem topné sezóny je třeba zkontrolovat, zda systém řádně funguje, aby v případě špatné funkce mohly být provedeny opravy.

Jednou ročně zkontrolujte:

- ☞ Celkový stav a funkci hořáku;
- ☞ Celkový stav sálavých modulů;
- ☞ Tlak dodávaného plynu;
- ☞ Činnost termostatu;
- ☞ Čistotu a stav odtahu spalin;
- ☞ Stav zavěšení jednotky;
- ☞ Činnost bezpečnostních zařízení jednotky.



Pro správný a dlouhotrvající chod zařízení musí být provedena jedenkrát ročně prohlídka a vyčištění zařízení, jinak nebude uplatněna záruční oprava!



Výrobce nenese žádnou odpovědnost za škody způsobené nesprávnou nebo nevhodnou instalací tohoto výrobku a rovněž z důvodu nesprávného používání produktu konečným uživatelem.

Během provádění údržby rozmístěte značky „provádění prací“ tak, aby byly viditelné ze všech přístupových cest.

Ved'te záznamy o veškerých údržbových pracích provedených na jednotce.

U elektrických kabelů nepoužívejte čistící rozpouštědla.



Personál údržby, který používá čisticí rozpouštědla musí používat prostředky osobní ochrany (bezpečnostní brýle, filtrační masku, rukavice). Při používání rozpouštědel je přísně zakázáno kouřit a manipulovat s otevřeným ohněm. Po skončení čištění řádně prostory vyvětrejte, aby se odstranily výpary.



Je přísně zakázáno:

Ponechávat hořlavé materiály v blízkosti přepínacích skříněk a rozvaděčů.

Pracovat na elektrických částech bez odpojení elektriny.

Zacházet s jakoukoliv součástí jednotky, aniž byste systém vypnuli.

Používat jednotku s deaktivovaným nebo odpojeným bezpečnostním systémem.

Deaktivovat nebo zkratovat alarmní signály, instalované v systému.

Výrobek používat s odstraněnými kryty.

Nedodržovat varování a značky umístěné na jednotce.

Jakmile je údržba skončena, před obnovením přívodu elektrické energie a zapnutím systému se ujistěte, že v blízkosti nebo uvnitř jednotky a obzvlášť v blízkosti pohyblivých částí jste nezapomněli žádné nářadí nebo materiál.

Roční prohlídku hradí uživatel zařízení.

6.2 Žádost o technickou pomoc

V případě jakékoliv potřeby technické pomoci se obraťte na dovozce.



6.3 Tabulka hlavních servisních operací

Operace Frekvence	Operace Popis	Řešení Popis	Poznámka Evidence
Ročně	Zkontrolujte průchod spalínového komínu (mimo zařízení)	Očistit spalínový vývod	
Ročně	Zkontrolujte otvory sání vzduchu na hořákovém boxu	Očistit všechny otvory sání vzduchu	Ujistěte se, že pod hořákovým boxem je volný prostor min. 50 cm
Ročně	Zkontrolujte el. zapojení, stav kabelů, spotřebu ventilátoru motoru a bezpečnostní zařízení (nejsou součástí zařízení ale související s tím)	Výměna elektrického kabeže anebo dílů	Zkontrolujte pomocí vhodného el. přístroje
Ročně	Zkontrolujte zaoxidování, opotřebení zapalovací elektrody a poškození hořákové hlavy	V případě částečné oxidace očistit poškozené součásti. V případě větší oxidace vyměnit poškozené součásti	Pokud je hořák často v poruše anebo je špatný plamen, jsou zde příznaky možné oxidace elektrody (zvláště pokud je instalována)
Ročně	Zkontrolujte správnost nastaveného tlaku plynu a nastavení plynového ventilu	Pokud je to možné, provést správné nastavení. Pokud to není možné, vyměnit poškozené díly	Příznakem nesprávného nastavení je podpora ONX dat (podpora od bodu výběru ve spalínovodu)
Ročně	Zkontrolujte těsnost modulů spojených objímkami	Výměna poškozených objímek	Příznakem nesprávného upevnění mezi moduly je nesprávný a opakovaný zásah manostatu vzduchu (který nedokáže rozpoznat řádné zatížení v zařízení)



ČÁST 7 – VYŘAZENÍ VÝROBKU

7.1 Vyřazení výrobku



Demontáž a likvidace tohoto systému musí provádět specializovaný personál, který má příslušné vybavení a pomůcky osobní ochrany. Nekuřte a nepoužívejte otevřený oheň.

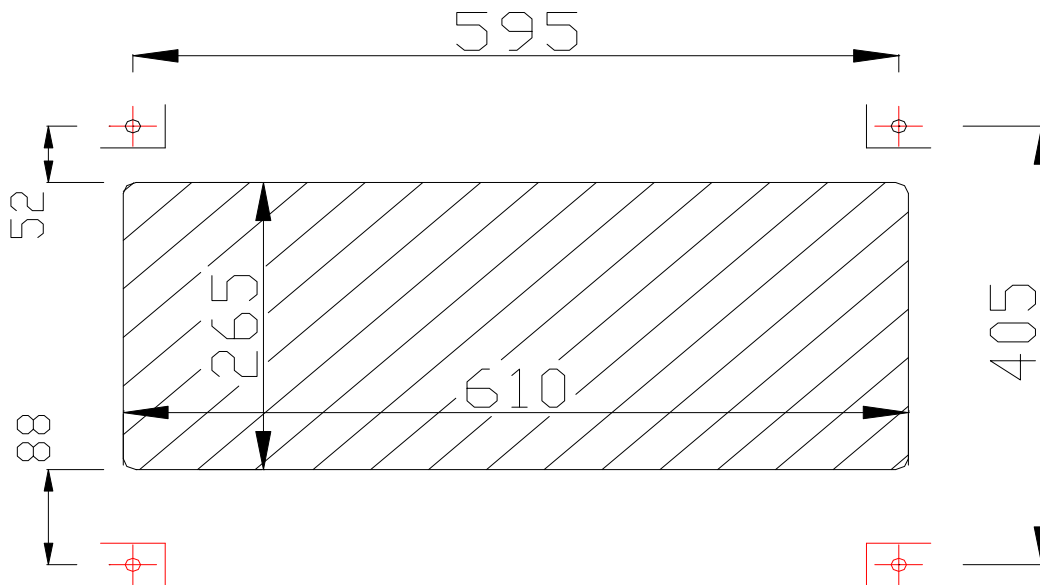
Při vyřazování systému a jeho demontáži je třeba dbát, aby materiály byly roztríděny a zaslány k recyklaci do příslušných sběrných středisek, případně použijte specializovanou firmu.



ČÁST 8 – DODATKY

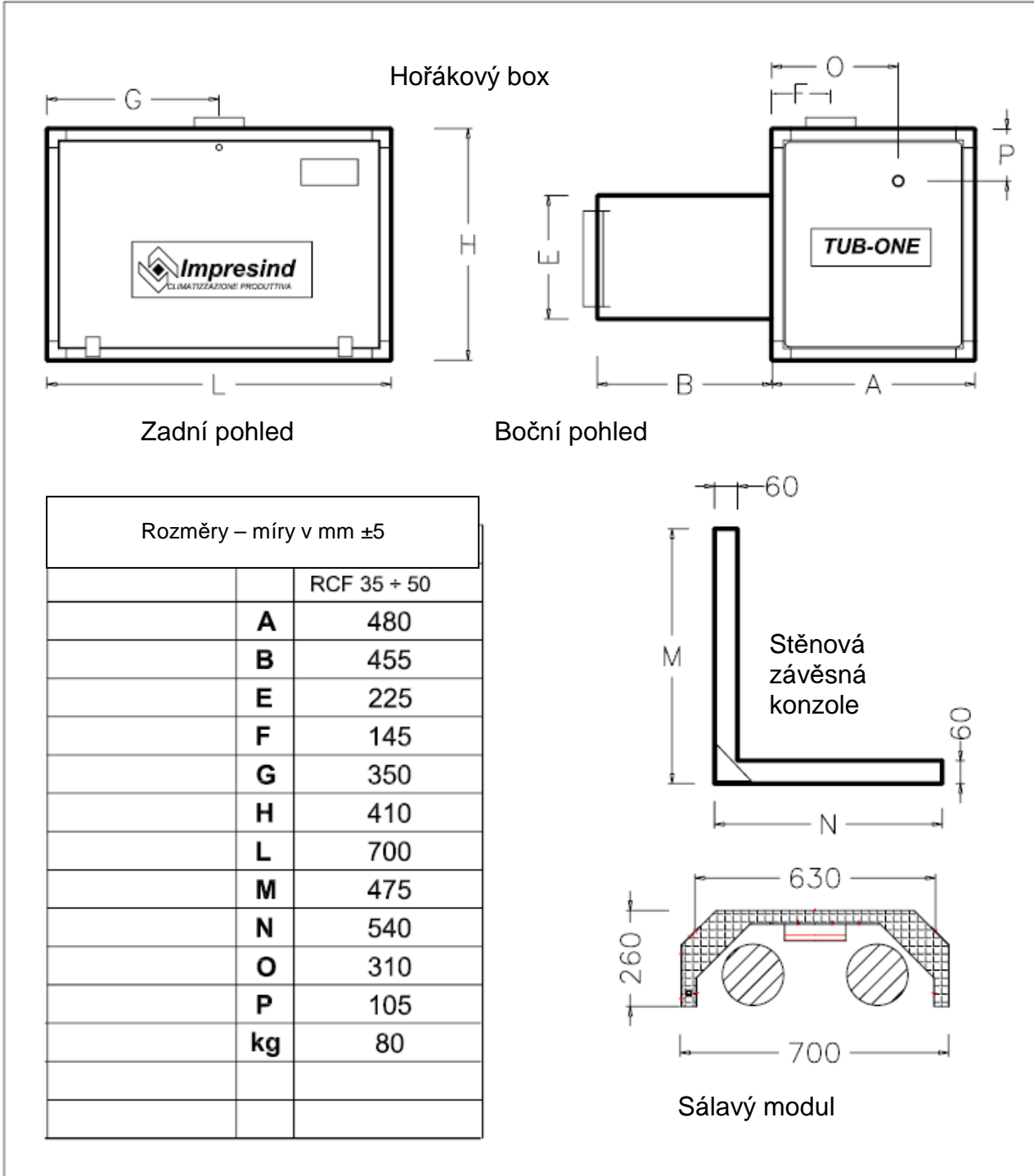
8.1 – Vzor umístění konzoly na stěně

Rozměry otvoru ve zdi pro venkovní instalaci hořáku
VENKOVNÍ POHLED



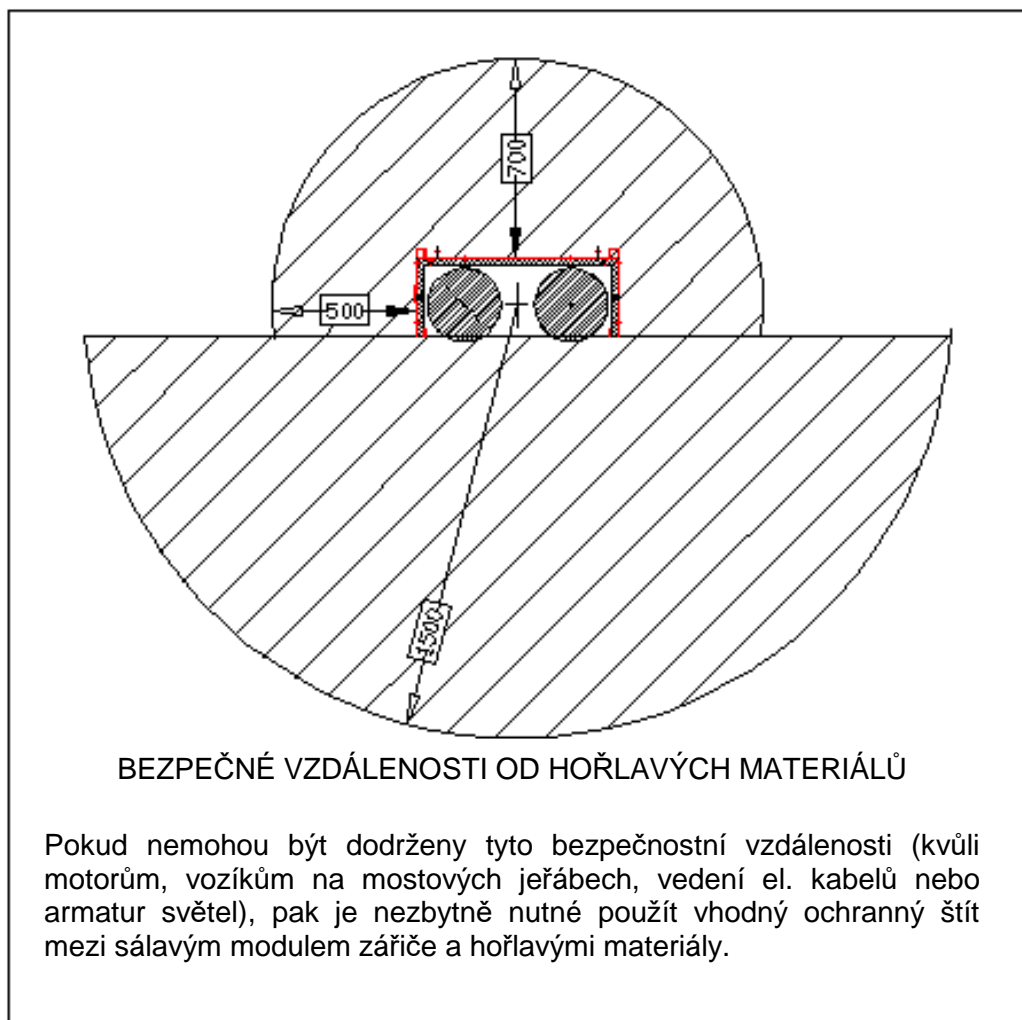


8.2 – Vnější rozměry hořáku



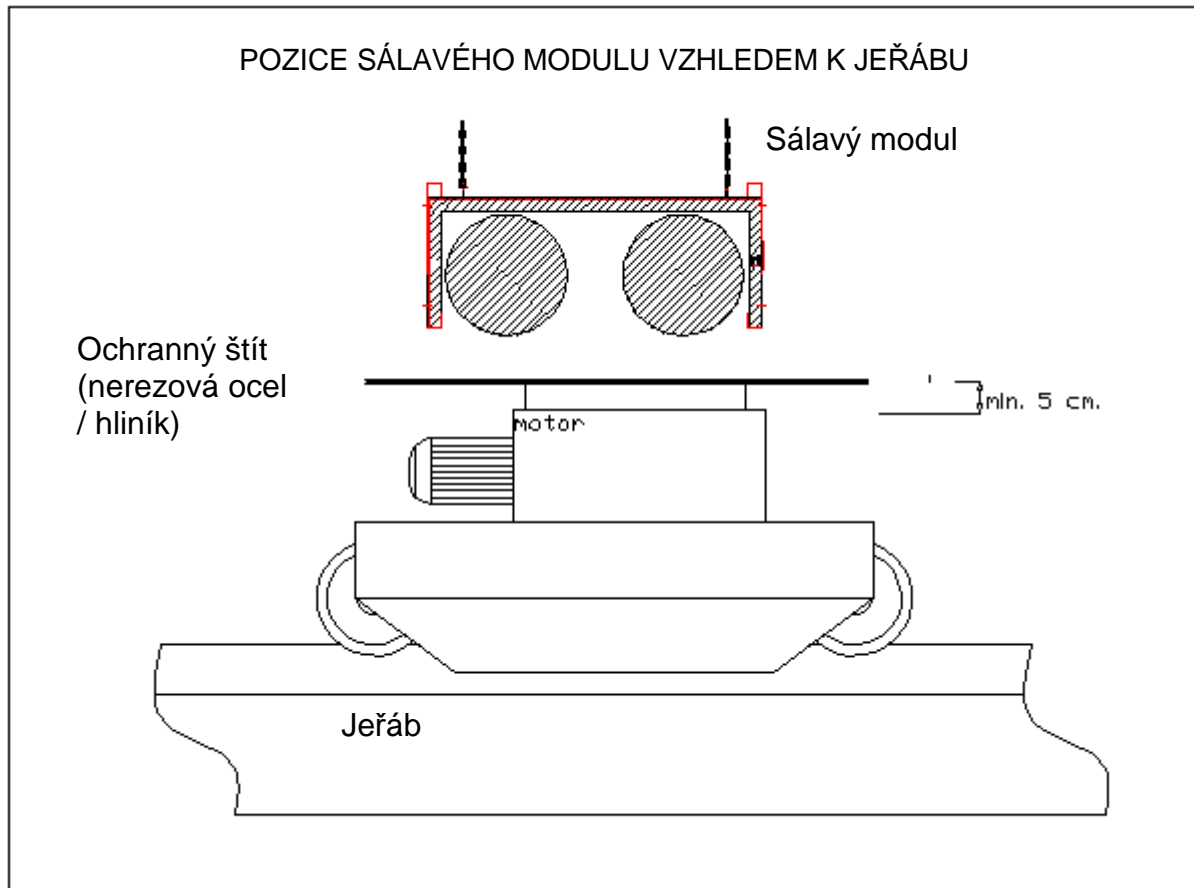


8.3 – Bezpečné vzdálenosti od hořlavých materiálů





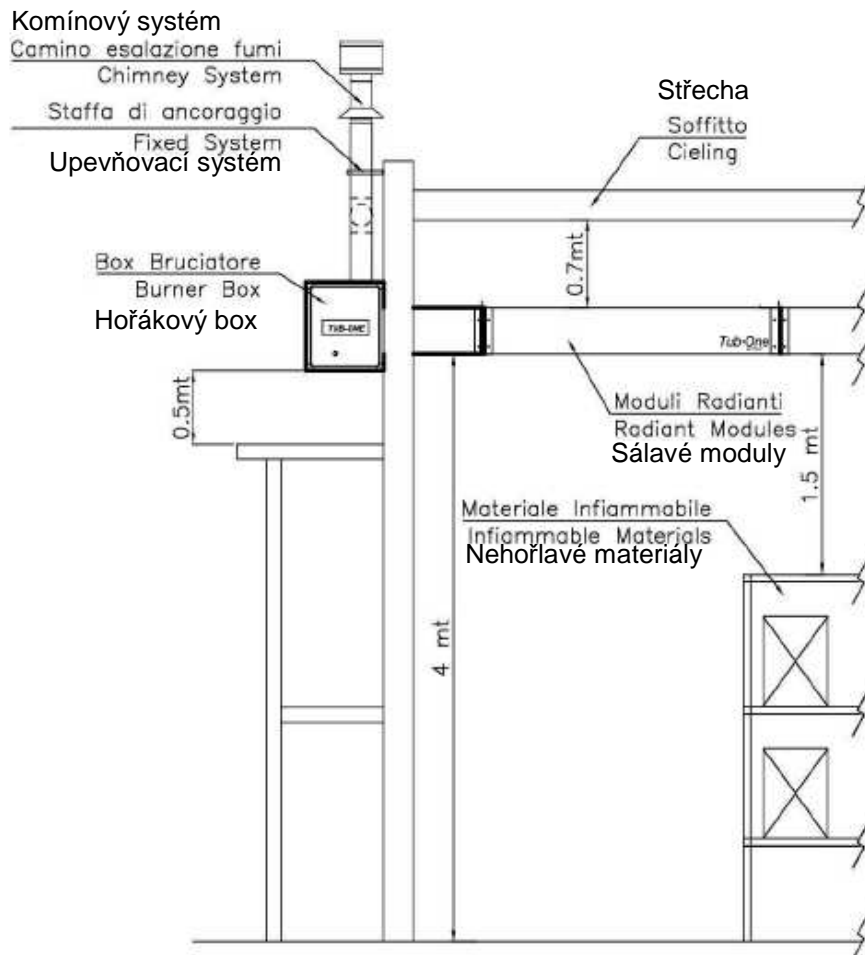
8.4 – Vzdálenosti od jeřábů





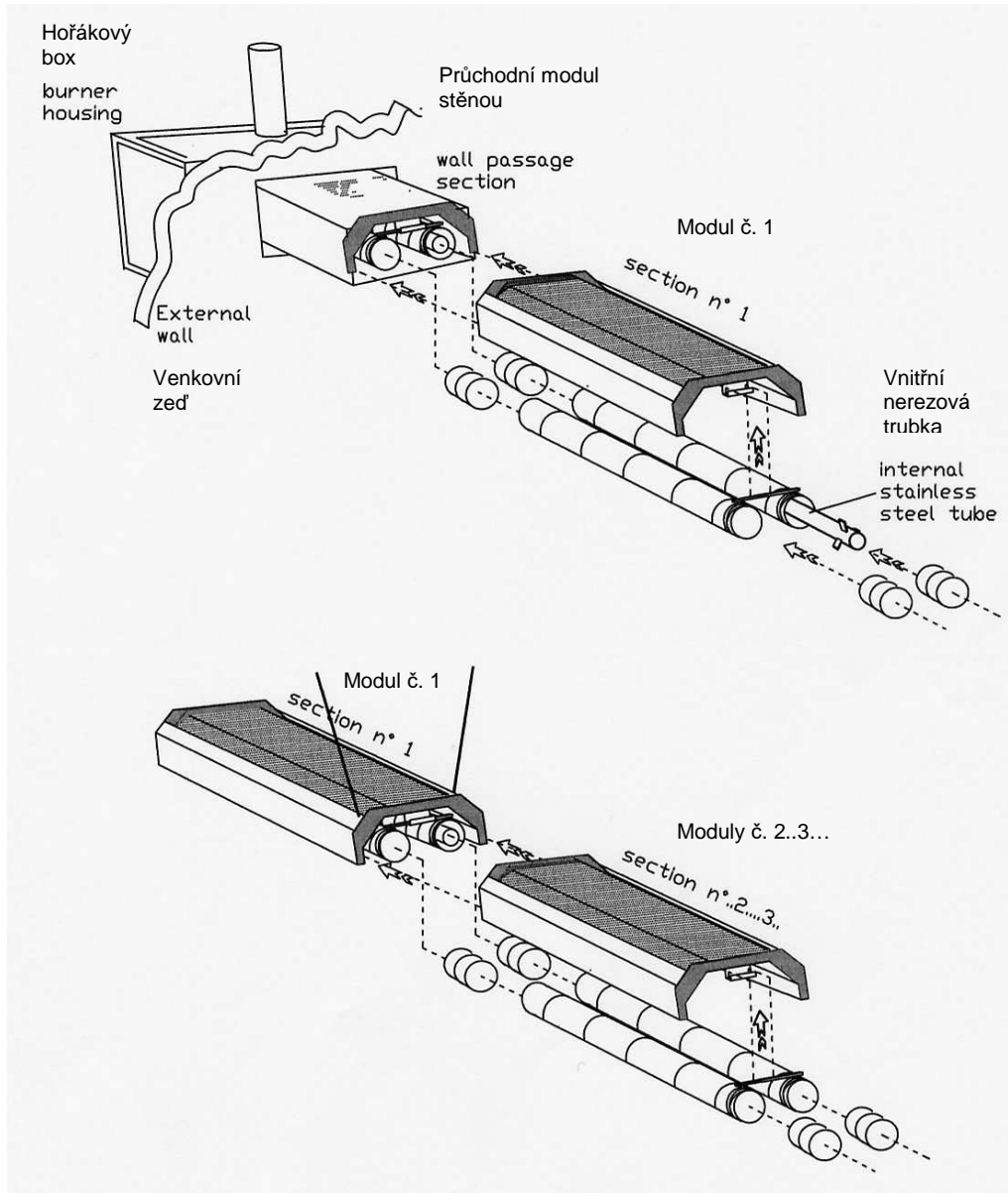
8.5 – Schéma bezpečných vzdáleností

MINIMÁLNÍ BEZPEČNÉ VZDÁLENOSTI



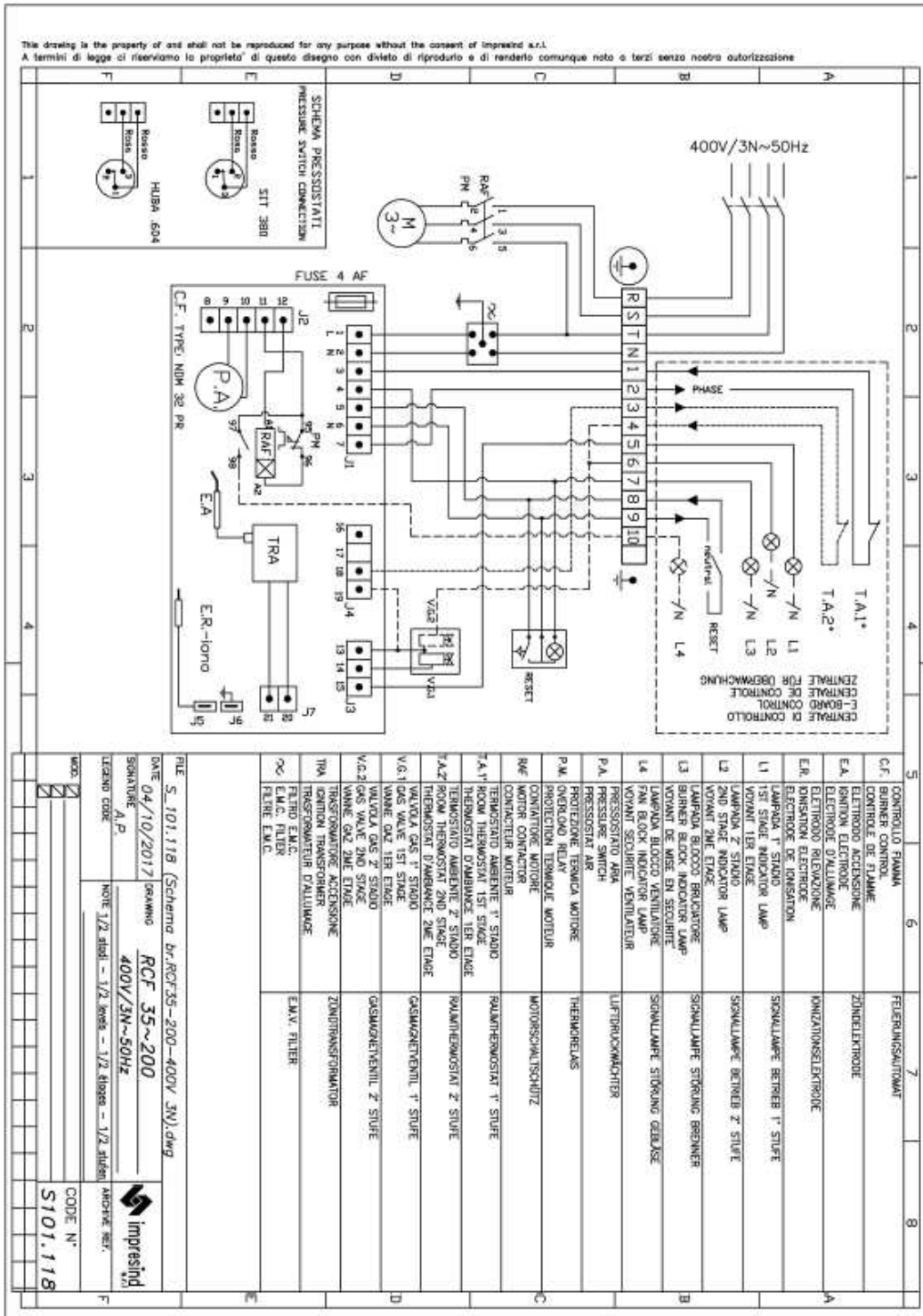


8.6 – Sestavení sálavých modulů





8.7 – Schéma el. zapojení hořáku (2018)



LEGENDA

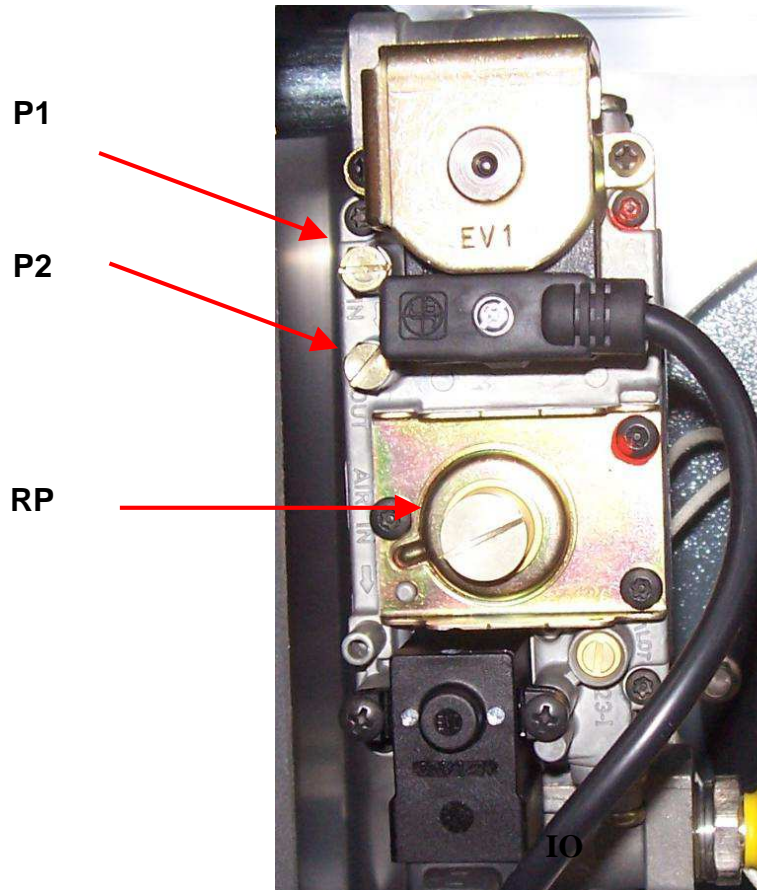
E.A. = Zapalovací elektroda
P.A. = Presostat vzduchu
TRA = Transformátor zapálení
V.G.2 = Plynový ventil 2°

C.F. = Řídicí automatika
L4 = Kontrolka blokace ventilátoru
V.G.1 = Plynový ventil 1°
L1 = Provoz. kontrolka hořáku 1°
⊗ = EMC Filtr

L3 = Kontrolka blokace hořáku
E.R. = Sniovací elektroda
L2 = Prov. kontrolka hořáku 2°
RA.F. = Stykač motoru
T.A.1 = Prostorový termostat 1°
TR1 = Zpoždovací relé
T.A.2 = Prostorový termostat 2°



8.8 – Plynový ventil : SIT 822 Nova



NASTAVENÍ TLAKU PLYNU NA POTŘEBNÝ VÝSTUPNÍM TLAK

- Povolte šroub (P2) tlaku trysky plynového ventilu a připojte měřidlo.
- Spusťte hořák.
- Počáteční tlak je pevný (kolem 4.0 mbar); vyčkejte asi 3”÷5” sekund a ověřte tlak plynu na měřidle.
- V případě potřeby nastavte tlak pomocí regulačního ventilu (RP), abyste dosáhli správného tlaku plynu (viz hodnoty uvedené v technické tabulce nebo údajovém štítku na jednotce): odšroubujte kovový kryt (RP) a použijte šroubová ke změně tlaku ve směru hodinových ručiček pro zvýšení tlaku, proti směru hodinových ručiček ke snížení tlaku

P1 = Připojení vstupního tlaku plynu (tlak plynu v síti)

P2 = Připojení výstupního tlaku plynu (tlak plynu na trysce)

RP = Regulátor výstupního tlaku plynu



UPOZORNĚNÍ PRO UŽIVATELE

- Manuál je nedílnou součástí výrobku a musí být dodán uživateli současně s výrobkem
- Čtete pozorně upozornění obsažená v příručce vztahující se k bezpečné instalaci, užívání a údržbě
- Příručku pečlivě uschovejte pro pozdější použití
- V případě špatné funkce nebo poruchy zařízení, odpojte ji od el. napětí, zastavte přívod plynu, zdržte se jakýchkoliv pokusů o opravu nebo zásah od zařízení
- Bezprostředně se obraťte na autorizované servisní zástupce
- Opravy spotřebiče mohou být prováděny výhradně autorizovanými organizacemi a za použití originálních náhradních dílů
- Je vyloučena jakákoliv smluvní odpovědnost výrobce za škody způsobené nedodržováním návodu k použití daného výrobcem. Špatná instalace jednotek do nevhodného prostředí a jejich užívání v tomto prostředí

ZÁRUKA, REKLAMACE

Přesné znění záruky, záručních podmínek a pokynů k reklamaci obsahuje záruční list, který je nedílnou součástí předávané spotřebitelské dokumentace spolu s osvědčením o jakosti a kompletnosti. Opravy v záruční době zajišťuje výrobce (dovozce) prostřednictvím autorizovaných servisních organizací. Pro platnost záruky je podmíněna:

1. Instalace podle platných norem a vyhlášek
2. Instalace, uvedení do provozu, užívání a údržba podle požadavků deklarovaných výrobcem
3. Neprovádět úpravy zařízení
4. Veškeré zásahy do zařízení provádět jen prostřednictvím autorizovaných servisních organizací

Pro správný a dlouhotrvající chod zařízení musí být provedena jedenkrát ročně celková prohlídka a vyčištění zařízení, jinak nebude uplatněna záruční oprava !!!

DOKUMENTACE

Neopomenutelnou součástí dodávky je spotřebitelská dokumentace dodávaná spolu s ohřívačem v rozsahu:

- návod k obsluze a instalaci nízkoteplotních infrazářičů
- záruční list a prohlášení o shodě

VÝROBCE:

Impresind srl

Via Maggio, 24

200 64 Gorgonzola / Milano, Itálie



**SEZNAM SMLUVNÍCH SERVISNÍCH ORGANIZACÍ
NÍZKOTEPLTNÍCH NFRAZÁŘIČŮ TUB-ONE**

Firma	Adresa	Telefon
SEGAZ s. r. o. p. Hudeček	687 24 Uh. Ostroh Nový Lán 763	572 540 016 602 749 662



**DICHIARAZIONE CE DI CONFORMITA'
CE DECLARATION OF CONFORMITY**

Nome del Fabbricante:
Name of Manufacturer:

IMPRESIND S.R.L.

Indirizzo del Fabbricante:
Address of Manufacturer:

Via I° Maggio ,24
20064 Gorgonzola (MI)- Italy
Tel. (+39) 02.95.74.10.32
Fax. (+39) 02.95.74.06.37
e-mail : impresind@impresind.it

TIPO PRODOTTO:
Product type:

Tubo Radiante a Gas
Gas Radiant Tube

NOME DEL PRODOTTO:
Product name:

Tub-One

MODELLO:
Product model:

RCF35-RCF50-RCF80-RCF100 -
(KW 35 - KW 50 - KW 80 - KW 100 -)
RCF200 - RCF300s
(KW 150-200 - KW 265) p.c.s.

IMPRESIND S.R.L. dichiara sotto la propria responsabilità che il prodotto in oggetto al quale questa dichiarazione si riferisce è conforme ai requisiti essenziali delle direttive :

IMPRESIND S.R.L. declares under sole responsibility that this product, to which this declaration relates, is compliant with the essential requirements of directives :

Direttiva bassa tensione 2014/35/UE
Direttiva EMC 2014/30/UE
Direttiva Macchine 2006/42/CE
Direttiva Gas 2009/142/CE
Regolamento Ecodesign 2015/1188/UE

Low voltage directive 2014/35/UE
EMC directive 2014/30/UE
Machinery directive 2006/42/CE
Gas directive 2009/142/CE
Ecodesign Regulation 2015/1188/UE

N° identificazione prodotto : **0085AT0335**
Product identification n°:

Data : Gorgonzola , 29/08/2014
Date :

Anno di 1ª apposizione marcatura : 2000
Year of first marking:

Firma autorizzata :
Authorized Signatory :

Nome : Sergio Sperani
Name of signatory

