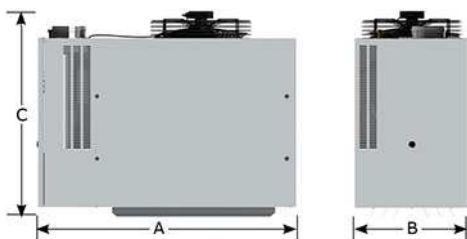


1.4 SPECIFIKACE – MODELY IHPTM 2-8V

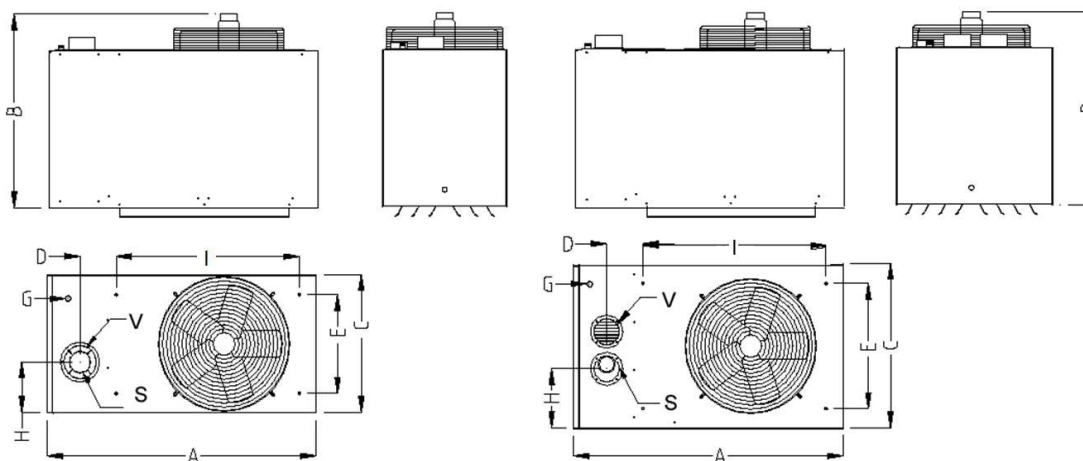
IHPTM.. – V nízkoemisní NOx uzavřené plynové agregáty vybaveny 4-průchodovým trubkovým výměníkem s multiohořákem. Jsou vhodné pro vnitřní instalaci, s axiálními ventilátory pro přímý proud vzduchu od stropu do prostoru k podlaze (dvojitě zahnuté dvě řady výstupních žaluzií). Ovládací panel je vybaven bezp. zařízením (termostaty, manostat vzduchu).



MODEL		IHPTM 2V	IHPTM 3V	IHPTM 4V	IHPTM 5V	IHPTM 6V	IHPTM 8V
Tepelný Příkon MAX	kW	20,8	28,3	34,4	49,5	60,5	79,5
Jmenovitý Tepelný Výkon (P _{rated,h})	kW	19,4	26,5	32,1	46,3	56,9	73,9
Užitečná účinnost při jm. tepelném výkonu (η _{nom})	%	93,3	93,7	93,4	93,5	94,0	93,0
Minimální výkon (P _{min})	kW	14,5	20,0	24,7	35,1	43,2	56,0
Užitečná účinnost při jm. tepelném výkonu (η _{pl})	%	91,0	91,6	91,4	91,5	92,0	91,0
Počet ventilátorů		1	1	1	1	1	1
Počet otáček ventilátoru	ot/min	1.350	1.350	1.050	1.350	910	900
Průtok vzduchu	m ³ /h	2.100	3.000	3.800	4.800	5.800	7.100
Delta T	°C	24,2	26,2	26,4	24,7	25,1	24,7
Spotřeba plynu při 15°C							
G20 (ZP)	20 mbar	2.12 m ³ /h	2.86 m ³ /h	3.60 m ³ /h	5.29 m ³ /h	6.35 m ³ /h	8.47m ³ /h
G25	25 mbar	2.35 m ³ /h	3.18 m ³ /h	4.00 m ³ /h	5.88 m ³ /h	7.06 m ³ /h	9.41 m ³ /h
G31 (Propan)	37 mbar	1.56 kg/h	2.11 kg/h	2.66 kg/h	3.91 kg/h	4.69 kg/h	6.25 kg/h
Odvod spalin průměr	mm	80/125	80/125	80/125	130	130	130
Sání vzduchu průměr	mm				130	130	130
Tlaková spalinová ztráta	Pa	15	25	35	35	40	60
Tlaková spalinová ztráta	m3/h	40	60	70	100	120	160
El. Napájení		230V-1F-50Hz AC IP42					
El. Příkon	VA	310	320	350	500	580	750
Elektrický příkon (vyloučen otáčející se ventilátor)							
Spotřeba el. energie při jmenovitém tepelném výkonu (el _{max})	kW	0.070	0.100	0.100	0.100	0.150	0.180
Spotřeba el. energie při minimálním výkonu (el _{min})	kW	0.070	0.100	0.100	0.100	0.150	0.180
Emise škodlivin oxidu dusíku (NOx)	mg/kWh PCS	<99	<99	<99	<99	<99	<99
Sezónní prostorová energetická účinnost (η _{s,h})	%	73,4	74,0	74,1	73,4	73,8	72,6
Váha	kg	82	82	92	125	152	194
Hladina hluku ve volné vzdálenosti 6 m	dB(A)	43	47	46	56	54	53



Model		IHPTM 3V	IHPTM 4V	IHPTM 5V	IHPTM 6V	IHPTM 8V
A	mm	1040	1040	1040	1120	1120
B	mm	460	510	700	820	1075
C	mm	840	840	840	840	840



Model		IHPTM 3V	IHPTM 4V	IHPTM 5V	IHPTM 6V	IHPTM 8V
A	mm	1040	1 040	1 040	1 120	1 120
B	mm	700	840	840	840	840
C	mm	460	510	700	820	1075
D	mm	120	125	134.5	149.5	149.5
E	mm	380	430	610	730	—
H	mm	165	185	250	355	460
I	mm	677	677	677	677	—
Ø F	mm	80/125	80/125	130	130	130
Ø Vzduch				130	130	130
Ø G (Plyn)	"	1/2	1/2	1/2	3/4	3/4
Váha	kg	82	92	125	152	194

INSTALAČNÍ VÝŠKA :

Všechny modely IHPTM..V jsou uchyceny v horní části čtyřmi utaženými maticemi M8.(kromě IHPTM 8).

Foukání je vertikální vůči zemi a instalační výška nesmí být nižší nebo vyšší než doporučená. K dosažení co nejlepšího výkonu těchto plynových zařízení doporučujeme respektovat následující výšky:

Model		IHPTM 3-4V	IHPTM 5V	IHPTM 6V	IHPTM 8V
L1 (min)	m	0,45	0,45	0,50	0,60
L2 (min)	m	1	1	1	1
L3 (min)	m	1	1	1	1
H : Výška (min/max)	m	4 / 6	5 / 8	6 / 10	6 / 10

