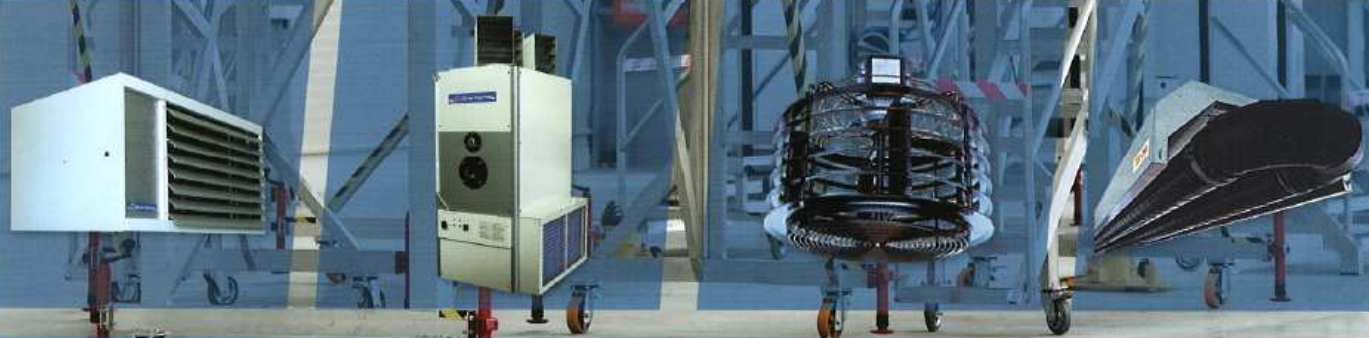


ÚSPORNÉ TEPLO V HALE



*Plynové agregáty
Plynové ohřivače
Destratifikátory ELITURBO
Plynové infrazářiče
Adiabatické chladiče*

P&P[®]

KATALOG VÝROBKŮ - 2019

Vážení obchodní přátelé,

dovolujeme si Vám představit naše středisko velkoobchodu společnosti PaPP, spol s r.o. Uh. Hradiště.

Ve své činnosti se středisko specializuje na teplovzdušné a sálavé vytápění průmyslových a sportovních hal teplovodními, plynovými a elektrickými spotřebiči a dále na adiabtické chlazení. Na českém trhu zastupujeme dlouhodobě italské firmy Blowtherm SpA a Impresind srl. Jsme také jedním z prodejců výrobků firmy Carlieuklima SpA. Kvalita a spolehlivost výrobků je zaručena značkou kvality CE a systémem jakosti ISO 9001. Výrobky splňují požadavky směrnice Ecodesign 2018.

Mimo vlastní prodejní činnost máme obchodní síť v rámci celé ČR a spolupracujeme i s firmami v SR. Vedle spokojenosti zákazníka s našimi výrobky se snažíme dosáhnout i vysoké operativnosti v servisní činnosti v jednotlivých regionech.

Doufáme, že naše nabídka Vás zaujme a jakékoliv dotazy Vám rádi zodpovíme na níže uvedených tel. číslech. Na bližší obchodní spolupráci se těší

Ing. Radek Kotyza
středisko velkoobchodu

VYTÁPĚNÍ

PLYNOVÉ TEPLOVZDUŠNÉ AGREGÁTY	4-6
<input type="checkbox"/> Závěsné teplovzdušné agregáty IHPTM H, C	4
<input type="checkbox"/> Příslušenství k IHPTM	5
<input type="checkbox"/> Vertikální teplovzdušné agregáty IHPTM V.....	6
TEPLOVODNÍ TEPLOVZDUŠNÉ AGREGÁTY	7-13
<input type="checkbox"/> Závěsné teplovzdušné agregáty ATR-E1A 230V topení 1-rychlostní	7
<input type="checkbox"/> Závěsné teplovzdušné agregáty ATR-E3A 230V topení 3-rychlostní	8
<input type="checkbox"/> Závěsné teplovzdušné agregáty ATR-T1A 400V topení 1-rychlostní	9
<input type="checkbox"/> Závěsné teplovzdušné agregáty ATR-E1CF 230V topení + chlazení 1-rychlostní	10
<input type="checkbox"/> Závěsné teplovzdušné agregáty ATR-E3CF 230V topení + chlazení 3-rychlostní	11
<input type="checkbox"/> Závěsné teplovzdušné agregáty ATR-C3A 230V topení napojení na VZT 3-rychlostní	12
<input type="checkbox"/> Závěsné teplovzdušné agregáty ATR-T1CF 400V topení + chlazení 1-rychlostní	13
ELEKTRICKÉ TEPLOVZDUŠNÉ AGREGÁTY	14-18
<input type="checkbox"/> Závěsné teplovzdušné agregáty ATR-E1E 230V topení 1-rychlostní	14
<input type="checkbox"/> Závěsné teplovzdušné agregáty ATR-E1E 400V topení 1-rychlostní	15
<input type="checkbox"/> Závěsné teplovzdušné agregáty ATR-C3E 230V topení 3-rychlostní	16
<input type="checkbox"/> Závěsné teplovzdušné agregáty ATR-C3E 400V topení 3-rychlostní	17
<input type="checkbox"/> Závěsné teplovzdušné agregáty ATR-T1E 400V topení 3-rychlostní	18
PŘÍSLUŠENSTVÍ K K ATR	19-24
VZDUCHOTECHNICKÉ HORKOVZDUŠNÉ JEDNOTKY, HOŘÁKY	25-30
<input type="checkbox"/> Stacionární horkovzdušné ohřivače IH/AR (vnitřní)	25
<input type="checkbox"/> Ležaté horkovzdušné ohřivače IH/ARO (vnitřní)	25
<input type="checkbox"/> Stacionární horkovzdušné ohřivače IH/ARE (venkovní)	26
<input type="checkbox"/> Ležaté horkovzdušné ohřivače IH/AROE (venkovní)	26
<input type="checkbox"/> Příslušenství k ohřivačům IH/AR	27
<input type="checkbox"/> Náhradní filtry k ohřivači IH/AR	28
<input type="checkbox"/> Stacionární horkovzdušné ohřivače IH/HR s příslušenstvím (vnitřní i venkovní)	29
<input type="checkbox"/> Horizontální horkovzdušné ohřivače IH/HRO s příslušenstvím (vnitřní).....	30
<input type="checkbox"/> Plynové hořáky GVAL	31
PLYNOVÉ INFRAZÁŘIČE TMAVÉ A SVĚTLÉ	32-37
<input type="checkbox"/> Tmavé trubkové infrazářiče RAY-RED s příslušenstvím	32
<input type="checkbox"/> Tmavé trubkové infrazářiče EURAD s příslušenstvím	33-34
<input type="checkbox"/> Nízkoteplotní infrazářiče TUB-ONE s příslušenstvím	35-36
<input type="checkbox"/> Světlé infrazářiče EUCERAMIC s příslušenstvím	37
DESTRAFIKÁTORY ELITURBO[®] ELC	38
STROPNÍ TEPLOVODNÍ PANELE	39-40
<input type="checkbox"/> Stropní teplovodní panely EUTERM	39
<input type="checkbox"/> Příslušenství k EUTERM	40
CENÍK SERVISNÍCH PRACÍ A UVEDENÍ DO PROVOZU	41

ADIABATICKÉ CHLAZENÍ

ADIABATICKÉ CHLADIČE VZDUCHU COLDAIR-HEALTH	42-44
<input type="checkbox"/> Adiabatické chladiče vzduchu ColdAIR-HEALTH.....	42
<input type="checkbox"/> Příslušenství ke ColdAIR	43-44
VŠEOBECNÉ OBCHODNĚ-DODACÍ PODMÍNKY	45
VYBRANÉ FOTO REFERENCE	46-53

AXIÁLNÍ – s přímým ohřevem vzduchu – aut. regulace 2° provozu

Model	Výkon Max kW	Výkon Min kW	Vzduch m ³ /h	Cena v Kč
IHPTM 1H	13,1	10,5	1 600	45 300,-
IHPTM 2H	18,5	14,8	2 100	49 400,-
IHPTM 3H	25,0	20,0	2 800	51 500,-
IHPTM 4H	31,5	25,2	3 500	54 600,-
IHPTM 5H	46,3	37,0	5 500	63 700,-
IHPTM 6H	55,5	44,4	6 500	77 000,-
IHPTM 8H	74,0	59,2	8 800	92 600,-



RADIÁLNÍ – pro VZT rozvod

Model	Výkon Max kW	Výkon Min kW	Vzduch m ³ /h	Cena v Kč
IHPTM 2C	18,5	14,8	2 250	70 000,-
IHPTM 3C	25,0	20,0	2 800	71 900,-
IHPTM 4C	31,5	25,2	3 500	78 600,-
IHPTM 5C	46,3	37,0	5 500	89 500,-
IHPTM 6C	55,5	44,4	6 500	107 700,-
IHPTM 8C	74,0	59,2	8 800	129 500,-



RADIÁLNÍ - VENKOVNÍ INSTALACE – pro VZT rozvod

Model	Výkon Max kW	Výkon Min kW	Vzduch m ³ /h	Cena v Kč
IHPTM 2C ext.	18,5	14,8	2 250	86 400,-
IHPTM 3C ext.	25,0	20,0	2 800	87 900,-
IHPTM 4C ext.	31,5	25,2	3 500	94 900,-
IHPTM 5C ext.	46,3	37,0	5 500	106 600,-
IHPTM 6C ext.	55,5	44,4	6 500	124 800,-
IHPTM 8C ext.	74,0	59,2	8 800	146 700,-



REGULACE

Počet ovládaných agregátů	Cena v Kč
1	5 200,-
2	7 000,-
3	9 600,-
4	11 500,-
5	13 000,-
6	15 200,-



POPIS ROZVADĚČE

- **Rozvaděč s PT21:** ovládací skříň s jišťením, deblokace, termostatem s týdenním programem PT21, přepínač léto/zima

PŘÍSLUŠENSTVÍ

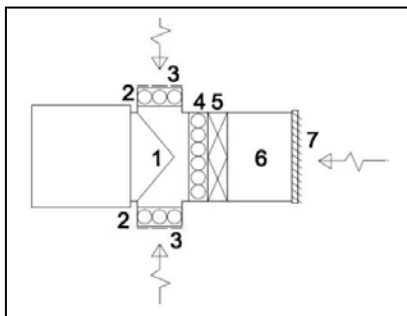
- 6ST0025 Nástěnná konzole pro IHPTM 1H-5H 3 500,-
- 6ST0026 Nástěnná konzole pro IHPTM 6H-8H 5 500,-
- 6ST0027 Nástěnná konzole pro IHPTM 2-8C/EC 6 000,-

Směšovací komora na ruční ovládnání či pohonem Belimo na přání

ODKOUŘENÍ

viz. individuální ceník hliníkových komínových systémů

Směšovací komora vč. příslušenství (pozink plech)



Model	1. Komora s ruč. ovl.	2. Klapka ruční / ks	3. Krycí mřížka / ks	4. Klapka příprava SP	5. Tlumicí vločka	6a. Prostup 0,5 m	6b. Prostup 1 m	7. Protidešť. žaluzie
IHPTM 1H 335/450-450 mm	5 000,-	1 800,-	500,-	4 500,-	1 400,-	700,-	1 400,-	3 000,-
IHPTM 2H-3H 440/510-450 mm	5 600,-	3 000,-	600,-	5 000,-	1 500,-	1 050,-	2 100,-	3 200,-
IHPTM 4H 490/560-450 mm	6 000,-	2 600,-	800,-	5 500,-	1 600,-	1 150,-	2 300,-	3 600,-
IHPTM 5H 680/600-450 mm	6 500,-	3 000,-	1 000,-	6 000,-	1 800,-	1 300,-	2 600,-	4 300,-
IHPTM 6H 800/600-450 mm	7 200,-	3 500,-	1 200,-	6 500,-	2 400,-	1 450,-	2 900,-	5 000,-
IHPTM 8H 1055/600-450 mm	8 000,-	4 000,-	1 800,-	7 000,-	3 000,-	1 600,-	3 200,-	5 700,-
IHPTM 1H 335/450-450 mm	5 000,-	1 800,-	500,-	4 500,-	1 400,-	700,-	1 400,-	3 000,-
IHPTM 2H-3H 440/510-450 mm	5 600,-	3 000,-	600,-	5 000,-	1 500,-	1 050,-	2 100,-	3 200,-

El. ovládání klapky Servopohonem Belimo LM 230A á 5 400,-Kč

VERTIKÁLNÍ – podstropní instalace



Model	Výkon Max kW	Výkon Min kW	Množství vzd. m ³ /h	Cena bez DPH
IHPTM 3V	26,5	20,0	3 000	55 700,-
IHPTM 4V	32,1	24,7	3 800	59 600,-
IHPTM 5V	46,3	35,1	4 800	70 000,-
IHPTM 6V	56,9	43,2	5 800	82 200,-
IHPTM 8V	73,9	56,0	7 100	98 600,-



REGULACE

Počet ovládaných agregátů	Cena v Kč
1	5 200,-
2	7 000,-
3	9 600,-
4	11 500,-
5	13 000,-
6	15 200,-



OVLÁDACÍ ROZVADĚČ

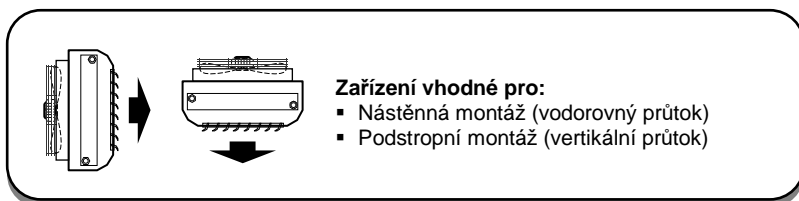
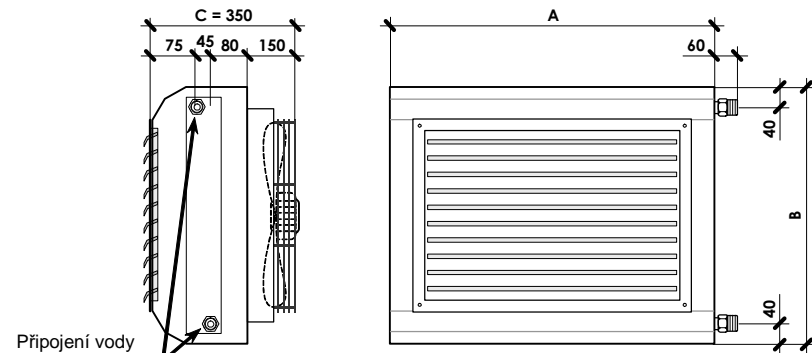
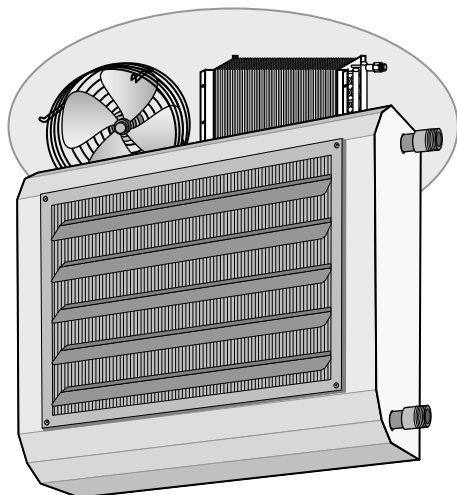
- **Rozvaděč s PT21:** ovládací skříň s jištěním, deblokace, termostatem s týdenním programem PT21, přepínač léto/zima

PŘÍSLUŠENSTVÍ

Stěnová konzole (COATV - IHPTM 3-5V)	2 500,-
Stěnová konzole (COATV2 - IHPTM 6-8V)	2 900,-

ODKOUŘENÍ

viz. individuální ceník hliníkových komínových systémů

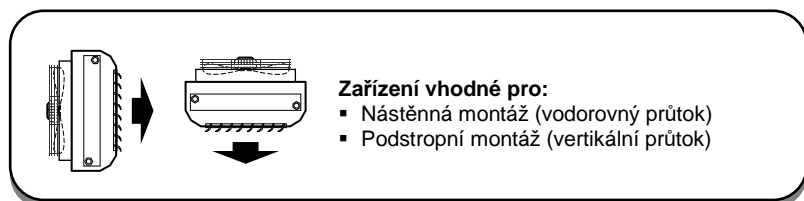
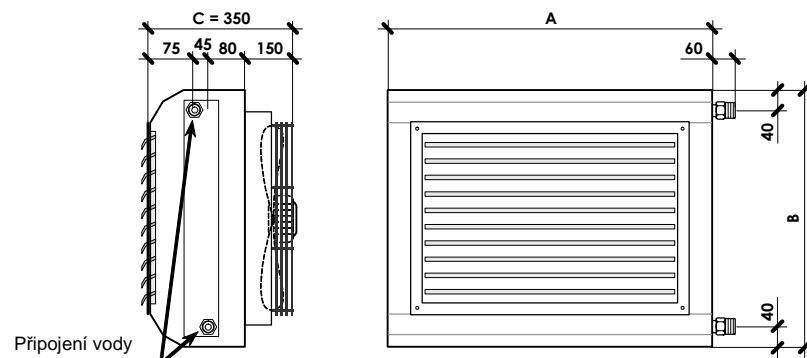
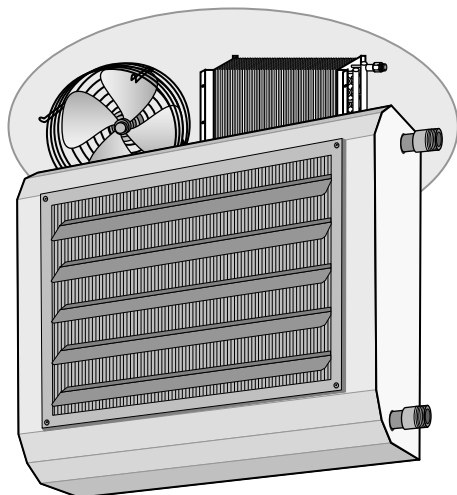


ATR-E1A

(M) 230Vac Monofase Single-phase - 1-Rychlostní ventilátor 230V
 - Jen topení
 - Teplovodní výměník

Tepelné výkony uvedeny pro:
 Teplota vody: 85°C / 75°C
 Teplota vzduchu: +15°C
 Cena agregátu zahrnuje cenu hliníkové standardní žaluzie

Model		ATR 10 E1A	ATR 20 E1A	ATR 30 E1A	ATR 40 E1A	ATR 50 E1A	ATR 60 E1A	ATR 70 E1A	ATR 80 E1A	ATR 90 E1A	ATR 100 E1A
Topný výkon	W	16.330	20.880	26.650	33.760	41.380	48.630	54.950	70.220	85.940	106.410
Množství vzduchu	m ³ /h	1.856	1.758	2.860	2.688	4.680	4.083	5.940	5.590	9.720	8.875
Dosah proudu vzduchu (V = 0,25 m/s)	m	18,0	14,9	21,1	18,8	24,3	21,9	22,4	20,5	25,1	23,5
Hladina hluku	dB(A)	43	44	46	47	49	50	49	50	52	53
Množství vody	l/h	1.404	1.795	2.292	2.903	3.558	4.182	4.726	6.039	7.391	9.151
Tlaková ztráta vody	kPa	19	17	23	24	20	21	18	22	27	32
Vzhledem k ventilátorové části	K	1xE300x41	1xE300x41	1xE350x41	1xE350x41	1xE400x41	1xE400x41	1xE350x41	1xE350x41	1xE400x41	1xE400x41
Motory / Ventilátory	Ks/Ks	1/1	1/1	1/1	1/1	1/1	1/1	2/2	2/2	2/2	2/2
Počet rychlostí	X	1	1	1	1	1	1	1	1	1	1
Maximální vstupní proud	W	1x 90	1x 95	1x 140	1x 150	1x 115	1x 120	2x 140	2x 150	2x 115	2x 120
	A	1x 0,42	1x 0,44	1x 0,65	1x 0,70	1x 0,55	1x 0,57	2x 0,65	2x 0,70	2x 0,55	2x 0,57
Napájecí napětí		230 V – 1 F – 50 Hz									
Rozměry	A mm	520	520	620	620	720	720	1.120	1.120	1.320	1.320
	B mm	440	440	540	540	640	640	540	540	640	640
	C mm	350	350	350	350	350	350	350	350	350	350
Připojení vody	DN (*)	3/4" M	3/4" M	1" M	1" M	1" M	1" M	1" 1/4 M	1" 1/4 M	1" 1/4 M	1" 1/2 M
Čistá hmotnost	kg	14,0	16,2	17,7	20,0	22,1	23,7	36,5	40,5	43,2	47,4
Kód		010010021	010020021	010030021	010040021	010050021	010060021	010070021	010080021	010090021	010100021
Kč		11 700,-	13 300,-	14 800,-	16 900,-	17 600,-	20 900,-	25 700,-	29 500,-	30 400,-	37 600,-



Zařízení vhodné pro:

- Nástěnná montáž (vodorovný průtok)
- Podstropní montáž (vertikální průtok)

ATR-E3A

230Vac Monofase
 Single-phase

- 3-Rychlostní ventilátor 230V
- Jen topení
- Teplovodní výměník

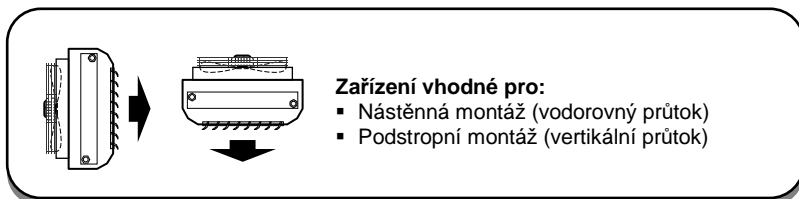
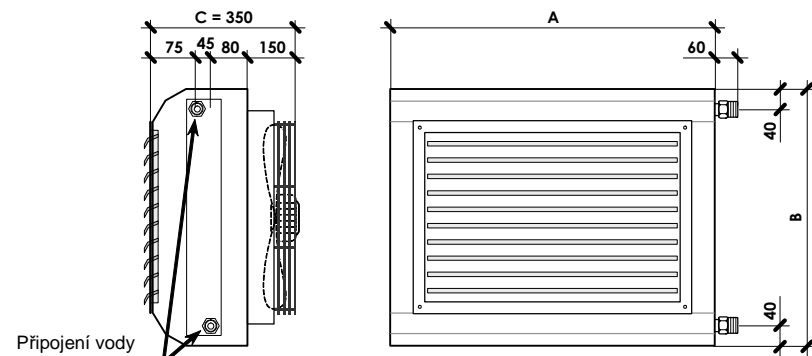
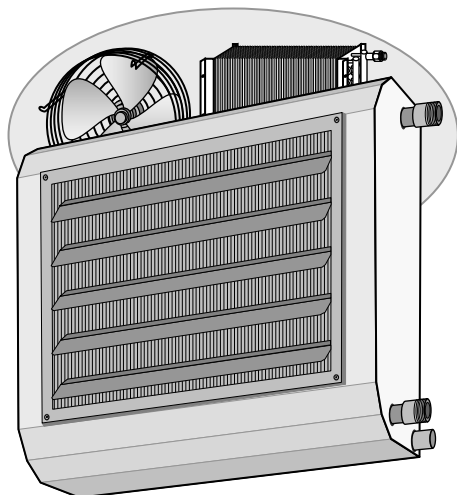
Tepelné výkony uvedeny pro:

Teplota vody: 85°C / 75°C

Teplota vzduchu: +15°C

Cena agregátu zahrnuje cenu hliníkové žaluzie

Model		ATR 10 E3A	ATR 20 E3A	ATR 30 E3A	ATR 40 E3A	ATR 50 E3A	ATR 60 E3A	ATR 70 E3A	ATR 80 E3A	ATR 90 E3A	ATR 100 E3A
Topný výkon	W	16.330	20.880	26.650	33.760	41.380	48.630	54.950	70.220	85.940	106.410
Množství vzduchu	m ³ /h	1.856	1.758	2.860	2.688	4.680	4.083	5.940	5.590	9.720	8.875
Dosah proudu vzduchu (V = 0,25 m/s)	m	18,0	14,9	21,1	18,8	24,3	21,9	22,4	20,5	25,1	23,5
Hladiny hluku Min – Med – Max	dB(A)	35-38-43	36-39-44	37-41-46	37-42-47	38-43-49	38-44-50	40-44-49	40-45-50	41-46-52	41-47-53
Množství vody	l/h	1.404	1.795	2.292	2.903	3.558	4.182	4.726	6.039	7.391	9.151
Tlaková ztráta vody	kPa	19	17	23	24	20	21	18	22	27	32
Vzhledem k ventilátorové části	K	1xE300.41	1xE300.41	1xE350.41	1xE350.41	1xE400.41	1xE400.41	1xE350.41	1xE350.41	1xE400.41	1xE400.41
Motory / Ventilátory	Ks/Ks	1/1	1/1	1/1	1/1	1/1	1/1	2/2	2/2	2/2	2/2
Počet rychlostí	X (*)	6	6	6	6	6	6	6	6	6	6
Maximální vstupní proud	W	1x 90	1x 95	1x 140	1x 150	1x 115	1x 120	2x 140	2x 150	2x 115	2x 120
	A	1x 0,42	1x 0,44	1x 0,65	1x 0,70	1x 0,55	1x 0,57	2x 0,65	2x 0,70	2x 0,55	2x 0,57
Napájecí napětí		230 V – 1 F – 50 Hz									
Rozměry	A mm	520	520	620	620	720	720	1.120	1.120	1.320	1.320
	B mm	440	440	540	540	640	640	540	540	640	640
	C mm	350	350	350	350	350	350	350	350	350	350
Připojení vody	DN (*)	3/4" M	3/4" M	1" M	1" M	1" M	1" M	1" 1/4 M	1" 1/4 M	1" 1/4 M	1" 1/2 M
Čistá hmotnost	kg	14,1	16,3	17,8	20,1	22,2	23,8	36,6	40,6	43,3	47,5
Kód		010010022	010020022	010030022	010040022	010050022	010060022	010070022	010080022	010090022	010100022
Kč		12 400,-	14 100,-	15 500,-	17 600,-	18 300,-	21 700,-	27 400,-	31 200,-	32 100,-	39 200,-



Zařízení vhodné pro:

- Nástěnná montáž (vodorovný průtok)
- Podstropní montáž (vertikální průtok)

ATR-T1A

400Vac Trifase
 Three-phase

- 1-Rychlostní axiální ventilátor 400V
- Jen topení
- Teplovodní výměník

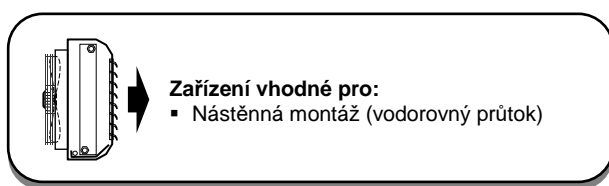
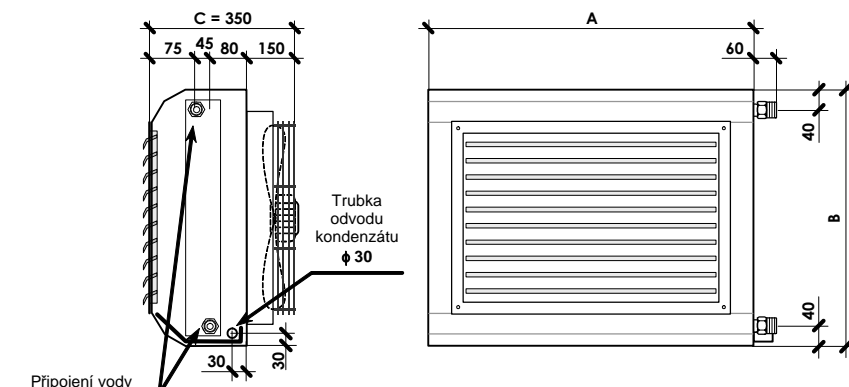
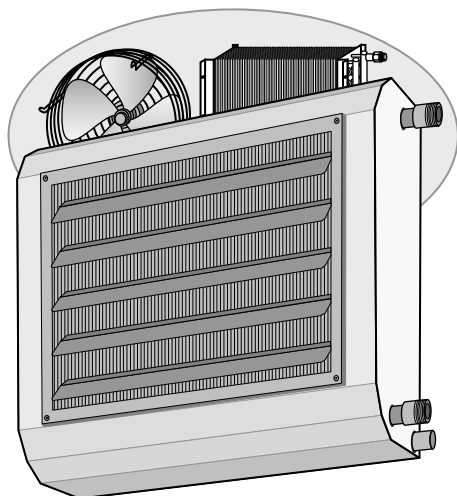
Tepelné výkony uvedeny pro:

Teplota vody: 85°C / 75°C

Teplota vzduchu: +15°C

Cena agregátu zahrnuje cenu hliníkové žaluzie

Model		ATR 10 T1A	ATR 20 T1A	ATR 30 T1A	ATR 40 T1A	ATR 50 T1A	ATR 60 T1A	ATR 70 T1A	ATR 80 T1A	ATR 90 T1A	ATR 100 T1A
Topný výkon (1)	W	16.701	21.336	27.274	34.497	42.311	49.705	56.189	71.808	87.849	108.890
Množství vzduchu (2)	m ³ /h	1.912	1.809	2.949	2.766	4.820	4.203	6.118	5.758	10.007	9.150
Dosah proudu vzduchu (V = 0,25 m/s)	m	18,2	15,1	21,3	19,0	24,5	22,1	22,6	20,7	25,3	23,7
Hladina hluku (3)	dB(A)	43	44	46	47	49	50	49	50	52	53
Množství vody (4)	l/h	1.436	1.835	2.346	2.967	3.639	4.275	4.832	6.175	7.555	9.365
Tlaková ztráta vody (5)	kPa	20	18	24	25	21	22	19	23	28	34
Vzhledem k ventilátorové části	K	1x E300.41T	1x E300.41T	1x E350.41T	1x E350.41T	1x E400.41T	1x E400.41T	2x E350.41T	2x E350.41T	2x E400.41T	2x E400.41T
Motory / Ventilátory	Ks / Ks	1/1	1/1	1/1	1/1	1/1	1/1	2/2	2/2	2/2	2/2
Počet rychlostí	X	1	1	1	1	1	1	1	1	1	1
Maximální vstupní proud	W	1x 85	1x 90	1x 120	1x 125	1x 115	1x 120	2x 120	2x 125	2x 115	2x 120
	A	1x 0,19	1x 0,20	1x 0,27	1x 0,29	1x 0,25	1x 0,27	2x 0,27	2x 0,29	2x 0,25	2x 0,27
Napájecí napětí		400 V - 3F - 50 Hz									
Rozměry	A mm	520	520	620	620	720	720	1.120	1.120	1.320	1.320
	B mm	440	440	540	540	640	640	540	540	640	640
	C mm	350	350	350	350	350	350	350	350	350	350
Připojení vody	DN (*)	3/4" M	3/4" M	1" M	1" M	1" M	1" M	1"1/4 M	1"1/4 M	1"1/4 M	1"1/2 M
Čistá hmotnost	kg	14,1	16,3	17,8	20,1	22,2	23,8	36,7	40,7	43,4	47,6
	Kód	010010031	010020031	010030031	010040031	010050031	010060031	010070031	010080031	010090031	010100031
	Kč	11 700,-	13 300,-	14 800,-	16 900,-	17 600,-	20 900,-	25 700,-	29 500,-	30 400,-	37 600,-



ATR-E1CF

(M) 230Vac Monofase Single-phase

- 1-Rychlostní axiální ventilátor 230V
- Topení / Chlazení
- Teplovodní výměník

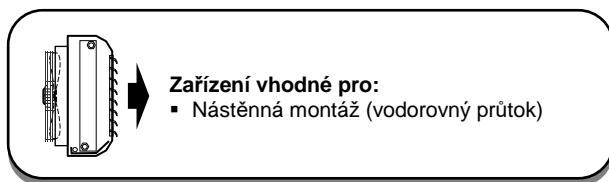
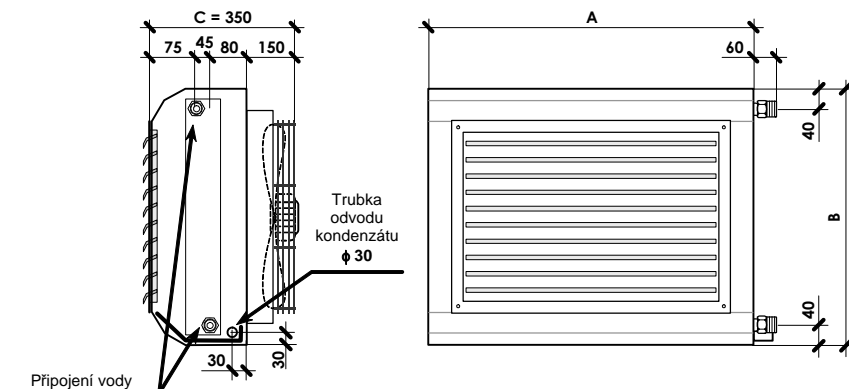
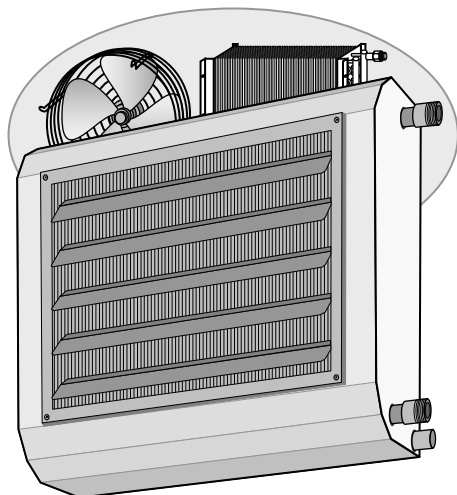
Tepelné výkony uvedeny pro:

Teplota vody Topení: 85°C / 75°C při teplotě vzduchu +15°C

Teplota vody Chlazení: 7°C / 12°C při teplotě vzduchu +28°C/21°C

Cena agregátu zahrnuje cenu hliníkové standardní žaluzie

Model		ATR 10 E1CF	ATR 20 E1CF	ATR 30 E1CF	ATR 40 E1CF	ATR 50 E1CF	ATR 60 E1CF	ATR 70 E1CF	ATR 80 E1CF	ATR 90 E1CF	ATR 100 E1CF
Topný výkon (1)	W	16.330	20.880	26.650	33.760	41.380	48.630	54.950	70.220	85.940	106.410
Chladicí výkon	Celkem (2) W	6.200	7.930	10.130	12.830	15.720	18.480	20.880	26.680	32.660	40.440
	Znatelný (2) W	4.570	5.850	7.460	9.450	11.590	13.620	15.390	19.660	24.060	29.800
Množství vzduchu (3)	m ³ /h	1.856	1.758	2.860	2.688	4.680	4.083	5.940	5.590	9.720	8.875
Dosah vzduchu (MAX - V = 0,25 m/s)	m	18,0	14,9	21,1	18,8	24,3	21,9	22,4	20,5	25,1	23,5
Hladina hluku (4)	dB(A)	43	44	46	47	49	50	49	50	52	53
Množství vody (5)	Topení l/h	1.404	1.795	2.292	2.903	3.558	4.182	4.726	6.039	7.391	9.151
	Chlazení l/h	1.067	1.365	1.742	2.207	2.705	3.178	3.592	4.590	5.617	6.955
Tlaková ztráta vody (6)	Topení kPa	19	17	23	24	20	21	18	22	27	32
	Chlazení kPa	15	14	19	19	16	17	15	18	22	26
Vzhledem k ventilátorové části	K	1x E300.41	1x E300.41	1x E350.41	1x E350.41	1x E400.41	1x E400.41	2x E350.41	2x E350.41	2x E400.41	2x E400.41
Motory / Ventilátory	Ks / Ks	1/1	1/1	1/1	1/1	1/1	1/1	2/2	2/2	2/2	2/2
Počet rychlostí	X	1	1	1	1	1	1	1	1	1	1
Maximální vstupní proud (7)	W	1x 90	1x 95	1x 140	1x 150	1x 115	1x 120	2x 140	2x 150	2x 115	2x 120
	A	1x 0,42	1x 0,44	1x 0,65	1x 0,70	1x 0,55	1x 0,57	2x 0,65	2x 0,70	2x 0,55	2x 0,57
Napájecí napětí		230V -1F - 50Hz									
Rozměry	A mm	520	520	620	620	720	720	1.120	1.120	1.320	1.320
	B mm	470	470	570	570	670	670	570	570	670	670
	C mm	350	350	350	350	350	350	350	350	350	350
Připojení vody	DN (*)	3/4" M	3/4" M	1" M	1" M	1" M	1" M	1"1/4 M	1"1/4 M	1"1/4 M	1"1/2 M
Odvod kondenzátu	ϕ (mm)	30	30	30	30	30	30	30	30	30	30
Čistá hmotnost	kg	14,9	17,1	18,8	21,1	23,4	25,0	37,9	41,9	44,7	48,9
Kód		010010030	010020030	010030030	010040030	010050030	010060030	010070030	010080030	010090030	010100030
Kč		12 600,-	14 500,-	16 000,-	18 100,-	19 000,-	22 400,-	27 800,-	31 600,-	32 800,-	39 900,-



ATR-E3CF

230Vac Monofase Single-phase

- 3-Rychlostní acílní ventilátor 230V
- Topení / Chlazení
- Teplovodní výměník

Tepelné výkony uvedeny pro:

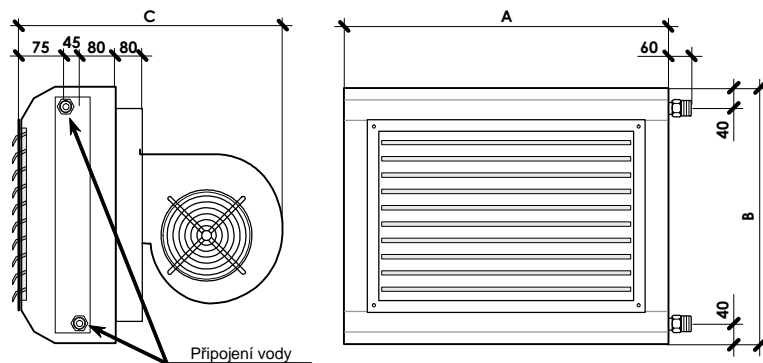
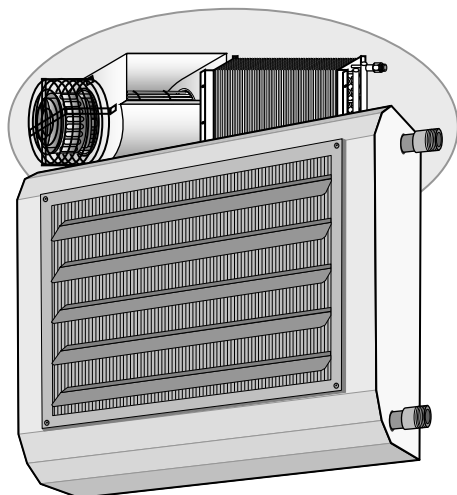
Teplota vody Topení: 85°C / 75°C při teplotě vzduchu +15°C

Teplota vody Chlazení: 7°C / 12°C při teplotě vzduchu +28°C/21°C

Cena agregátu zahrnuje cenu hliníkové standardní žaluzie

Model		ATR 10 E3CF	ATR 20 E3CF	ATR 30 E3CF	ATR 40 E3CF	ATR 50 E3CF	ATR 60 E3CF	ATR 70 E3CF	ATR 80 E3CF	ATR 90 E3CF	ATR 100 E3CF
Topný výkon (1)	W	16.330	20.880	26.650	33.760	41.380	48.630	54.950	70.220	85.940	106.410
Chladicí výkon	Celkem (2) W	6.200	7.930	10.130	12.830	15.720	18.480	20.880	26.680	32.660	40.440
	Znatelný (2) W	4.570	5.850	7.460	9.450	11.590	13.620	15.390	19.660	24.060	29.800
Množství vzduchu (3)	m ³ /h	1.856	1.758	2.860	2.688	4.680	4.083	5.940	5.590	9.720	8.875
Dosah vzduchu (MAX - V = 0,25 m/s)	m	18,0	14,9	21,1	18,8	24,3	21,9	22,4	20,5	25,1	23,5
Hladina hluku (4) Min-Med-Max	dB(A)	35-38-43	36-39-44	37-41-46	37-42-47	38-43-49	38-44-50	40-44-49	40-45-50	41-46-52	41-47-53
Množství vody (5)	Topení l/h	1.404	1.795	2.292	2.903	3.558	4.182	4.726	6.039	7.391	9.151
	Chlazení l/h	1.067	1.365	1.742	2.207	2.705	3.178	3.592	4.590	5.617	6.955
Tlaková ztráta vody (6)	Topení kPa	19	17	23	24	20	21	18	22	27	32
	Chlazení kPa	15	14	19	19	16	17	15	18	22	26
Vzhledem k ventilátorové části	K	1x E300.41	1x E300.41	1x E350.41	1x E350.41	1x E400.41	1x E400.41	2x E350.41	2x E350.41	2x E400.41	2x E400.41
Motory / Ventilátory	Ks / Ks	1/1	1/1	1/1	1/1	1/1	1/1	2/2	2/2	2/2	2/2
Počet rychlostí	X (*)	6	6	6	6	6	6	6	6	6	6
Maximální vstupní proud (7)	W	1x 90	1x 95	1x 140	1x 150	1x 115	1x 120	2x 140	2x 150	2x 115	2x 120
	A	1x 0,42	1x 0,44	1x 0,65	1x 0,70	1x 0,55	1x 0,57	2x 0,65	2x 0,70	2x 0,55	2x 0,57
Napájecí napětí		230V -1F - 50Hz									
Rozměry	A mm	520	520	620	620	720	720	1.120	1.120	1.320	1.320
	B mm	470	470	570	570	670	670	570	570	670	670
	C mm	350	350	350	350	350	350	350	350	350	350
Připojení vody	DN (*)	3/4" M	3/4" M	1" M	1" M	1" M	1" M	1"1/4 M	1"1/4 M	1"1/4 M	1"1/2 M
Odvod kondenzátu	ϕ (mm)	30	30	30	30	30	30	30	30	30	30
Čistá hmotnost	kg	15,0	17,2	18,9	21,2	23,5	25,1	38,0	42,0	44,8	49,0
	Kód	010010029	010020029	010030029	010040029	010050029	01006029	010070029	010080029	010090029	010100029
	Kč	13 600,-	15 200,-	16 700,-	18 800,-	19 800,-	23 100,-	29 300,-	33 100,-	34 500,-	41 600,-

X (*) Dostupná rychlost otáček (pouze 3 připojení)



Zařízení vhodné pro:

- Nástěnná montáž (vodorovný průtok)
- Podstropní montáž (vertikální průtok)

ATR-C3A

230Vac Monofase
 Single-phase

- 3-Rychlostní radiální ventilátor 230V
- Jen topení
- Teplovodní výměník

Tepelné výkony uvedeny pro:

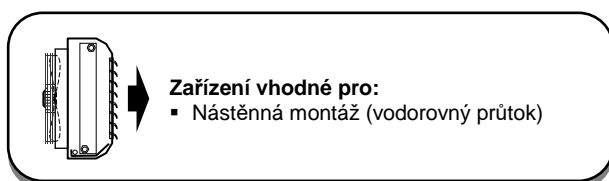
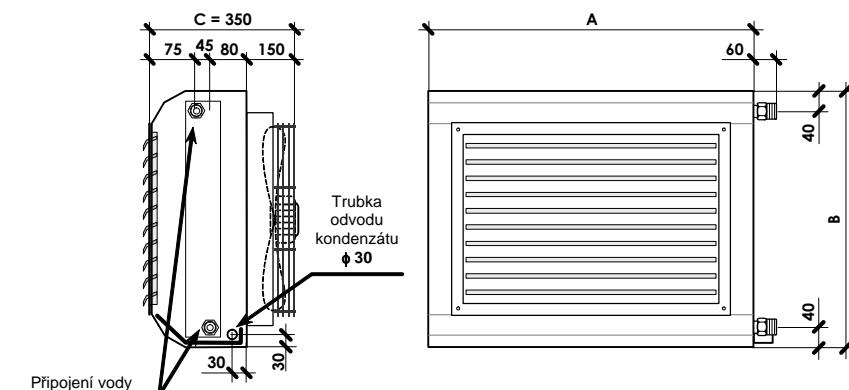
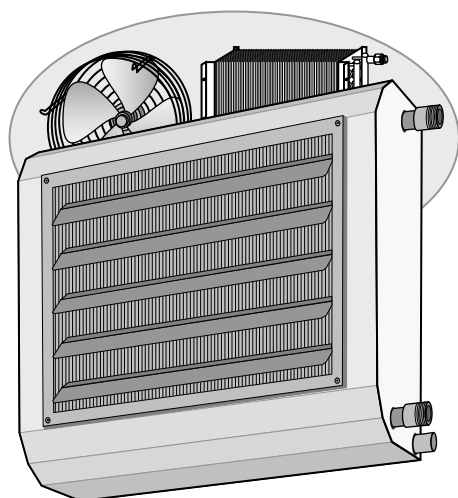
Teplota vody: 85°C / 75°C

Teplota vzduchu: +15°C

Cena agregátu zahrnuje cenu hliníkové standardní žaluzie

Model		ATR 10 C3A	ATR 20 C3A	ATR 30 C3A	ATR 40 C3A	ATR 50 C3A	ATR 60 C3A	ATR 70 C3A	ATR 80 C3A	ATR 90 C3A	ATR 100 C3A
Topný výkon (1)	W	18.250	23.280	28.390	34.700	39.350	47.580	58.510	73.460	82.700	98.090
Množství vzduchu (2)	m ³ /h	2.214	2.070	3.198	2.880	4.158	3.750	6.642	6.096	8.733	7.680
Dosah proudu vzduchu (V = 0,25 m/s)	m	20,7	19,8	24,2	23,6	27,9	26,4	25,7	24,8	28,8	28,0
Hladiny hluku (3) Min-Med-Max	dB(A)	34-40-45	35-40-46	35-41-47	36-42-48	36-43-48	37-43-49	38-44-50	39-45-51	39-46-51	40-46-52
Množství vody (4)	l/h	1.569	2.002	2.441	2.985	3.384	4.092	5.031	6.317	7.112	8.436
Tlaková ztráta vody (5)	kPa	22	21	27	25	18	21	21	24	25	26
Vzhledem k ventilátorové sekci	K	1xD1.63(0707)	1xD1.63(0707)	1xD2.63(0907)	1xD2.63(0907)	1xD3.63(0909)	1xD3.63(0909)	2xD2.63(0907)	2xD2.63(0907)	2xD3.63(0909)	2xD3.63(0909)
Motory / Ventilátory	Ks / Ks	1/1	1/1	1/1	1/1	1/1	1/1	2/2	2/2	2/2	2/2
Počet rychlostí	X	3	3	3	3	3	3	3	3	3	3
Max vstupní proud (6)	W	1x 270	1x 270	1x 586	1x 586	1x 564	1x 564	2x 586	2x 586	2x 564	2x 564
	A	1x 1,2	1x 1,2	1x 2,6	1x 2,6	1x 2,5	1x 2,5	2x 2,6(*)	2x 2,6(*)	2x 2,5(*)	2x 2,5(*)
Napájecí napětí		230 V – 1F – 50 Hz									
Rozměry	A	520	620	620	720	720	720	1.120	1.120	1.320	1.320
	B	440	440	540	540	640	640	540	540	640	640
	C	600	600	660	660	660	660	660	660	660	660
Připojení vody	DN	3/4" M	3/4" M	1" M	1" M	1" M	1" M	1" 1/4 M	1" 1/4 M	1" 1/4 M	1" 1/2 M
Čistá hmotnost	kg	19,2	20,1	25,8	28,0	30,5	33,2	51,2	54,8	61,0	65,7
	Kód	010010026	010020026	010030026	010040026	010050026	010060026	010070026	010080026	010090026	010100026
	Kč	15 200,-	16 900,-	18 600,-	20 700,-	21 900,-	25 200,-	33 500,-	37 300,-	39 200,-	46 400,-

(*) Povinné příslušenství: SD1.2x10A (důvod: 2 motorů nebo vyšší (>3A) vstupní proud)



ATR-T1CF

400Vac Trifase
 Three-phase

- 1-Rychlostní axiální ventilátor 400V
- Topení / Chlazení
- Teplovodní výměník

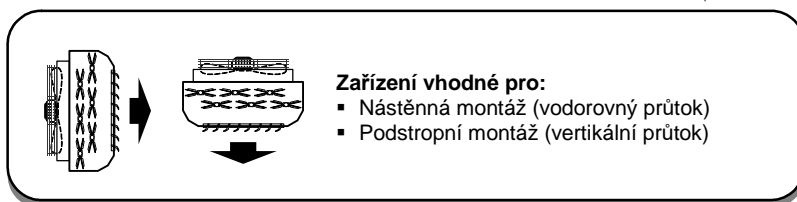
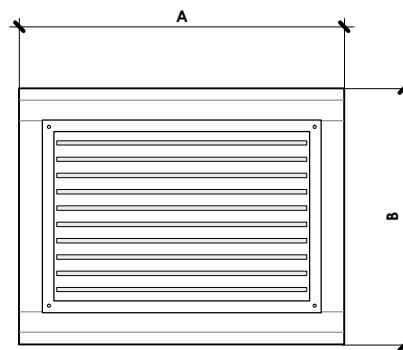
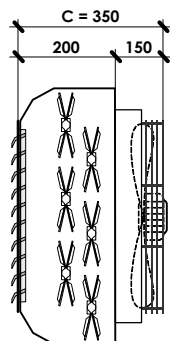
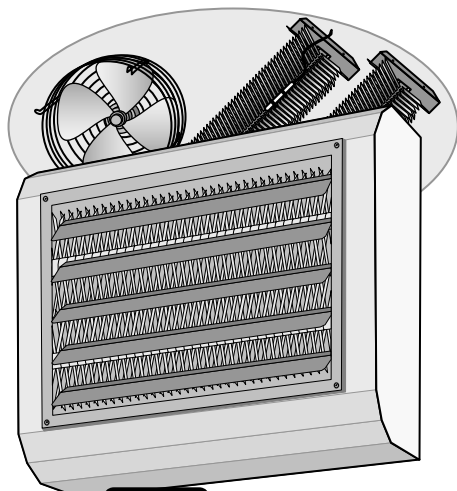
Teplné výkony uvedeny pro:

Teplota vody Topení: 85°C / 75°C při teplotě vzduchu +15°C

Teplota vody Chlazení: 7°C / 12°C při teplotě vzduchu +28°C/21°C

Cena agregátu zahrnuje cenu hliníkové standardní žaluzie

Model		ATR 10 T1CF	ATR 20 T1CF	ATR 30 T1CF	ATR 40 T1CF	ATR 50 T1CF	ATR 60 T1CF	ATR 70 T1CF	ATR 80 T1CF	ATR 90 T1CF	ATR 100 T1CF
Topný výkon (1)	W	16.701	21.336	27.274	34.497	42.311	49.705	56.189	71.808	87.849	108.890
Chladicí výkon	Celkem (2) W	6.334	8.095	10.356	13.097	16.057	18.869	21.329	27.255	33.351	41.338
	Zhatečný (2) W	4.680	5.985	7.645	9.669	11.867	13.939	15.758	20.131	24.627	30.536
Množství vzduchu (3)	m ³ /h	1.912	1.809	2.949	2.766	4.820	4.203	6.118	5.758	10.007	9.150
Dosah vzduchu (MAX - V = 0,25 m/s)	m	18,2	15,1	21,3	19,0	24,5	22,1	22,6	20,7	25,3	23,7
Hladina hluku (4)	dB(A)	43	44	46	47	49	50	49	50	52	53
Množství vody (5)	Topení l/h	1.436	1.835	2.346	2.967	3.639	4.275	4.832	6.175	7.555	9.365
	Chlazení l/h	1.089	1.392	1.781	2.253	2.762	3.245	3.669	4.688	5.736	7.110
Tlaková ztráta vody (6)	Topení kPa	20	18	24	25	21	22	19	23	28	34
	Chlazení kPa	16	15	20	20	17	18	16	19	23	27
Vzhledem k ventilátorové části	K	1x E300.41T	1x E300.41T	1x E350.41T	1x E350.41T	1x E400.41T	1x E400.41T	2x E350.41T	2x E350.41T	2x E400.41T	2x E400.41T
Motory / Ventilátory	Ks / Ks	1/1	1/1	1/1	1/1	1/1	1/1	2/2	2/2	2/2	2/2
Počet rychlostí	X	1	1	1	1	1	1	1	1	1	1
Maximální vstupní proud (7)	W	1x 85	1x 90	1x 120	1x 125	1x 115	1x 120	2x 120	2x 125	2x 115	2x 120
	A	1x 0,19	1x 0,20	1x 0,27	1x 0,29	1x 0,25	1x 0,27	2x 0,27	2x 0,29	2x 0,25	2x 0,27
Napájecí napětí		400V – 3F – 50Hz									
Rozměry	A	520	520	620	620	720	720	1.120	1.120	1.320	1.320
	B	470	470	570	570	670	670	570	570	670	670
	C	350	350	350	350	350	350	350	350	350	350
Připojení vody	DN (*)	3/4" M	3/4" M	1" M	1" M	1" M	1" M	1"1/4 M	1"1/4 M	1"1/4 M	1"1/2 M
Odvod kondenzátu	φ (mm)	30	30	30	30	30	30	30	30	30	30
Čistá hmotnost	kg	15,0	17,2	18,9	21,2	23,5	25,1	38,1	42,1	44,9	49,1
Kód		010010032	010020032	010030032	010040032	010050032	010060032	010070032	010080032	010090032	010100032
Kč		13 800,-	15 700,-	17 100,-	19 300,-	20 500,-	23 800,-	30 200,-	34 000,-	35 400,-	42 600,-

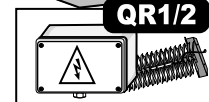


Zařízení vhodné pro:

- Nástěnná montáž (vodorovný průtok)
- Podstropní montáž (vertikální průtok)

QR1/2

Elektrický panel pro topení není součástí dodávky
(k dispozici příslušenství viz. ELECTR-QR1/2 sekce)



Pro elektrické jednotky JE VŽDY DOPORUČENO použít řídicí panel s funkcí POST-VĚTRÁNÍ: užitečná funkce ke snížení tepelné setrvačnosti elektrického agregátu a ochránit tak jednotku od vysoce škodlivých teplotních šoků (OK → CR11).



ATR-E1E

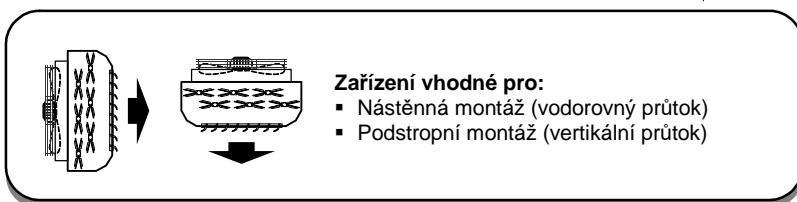
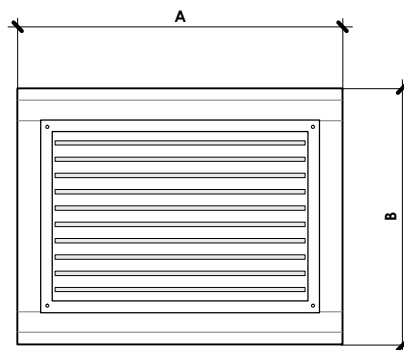
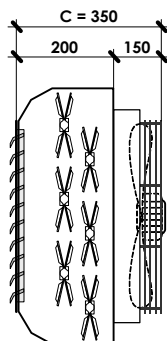
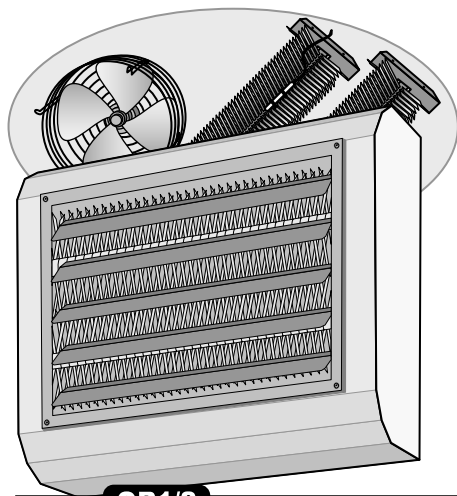
(M) 230Vac Monofase Single-phase

230Vac Monofase Single-phase

- 1-Rychlostní axiální ventilátor 230V
- 230V Elektrický agregát
- Jenom topení

Cena agregátu zahrnuje cenu hliníkové standardní žaluzie

Model		ATR-E1E 3/230	ATR-E1E 4,5/230	ATR-E1E 6/230	ATR-E1E 7,5/230	ATR-E1E 9/230	ATR-E1E 10,5/230	ATR-E1E 12/230	ATR-E1E 13,5/230	ATR-E1E 15/230	ATR-E1E 16,5/230	ATR-E1E 18/230	ATR-E1E 20/230	
Topný výkon (1)	W	3.000	4.500	6.000	7.500	9.000	10.500	12.000	13.500	15.000	16.500	18.000	20.000	
Elektrický agregát	Model	3R1000B1500	3R1000B1500	4R1000B1500	5R1000B1500	6R1000B1500	7R1000B1500	8R1000B1500	9R1000B1500	10R1000B1500	11R1000B1500	12R1000B1500	10R1500B2000	
Množství vzduchu (2)	m ³ /h	1.500	1.500	1.500	1.500	1.500	1.500	1.500	1.500	2.500	2.500	2.500	2.500	
Dosah proudu vzduchu (V = 0,25 m/s)	m	19,5	19,5	19,2	18,9	18,6	18,3	18,0	17,7	23,2	22,9	22,6	22,5	
Hladina hluku (3)	dB(A)	44	44	44	44	44	44	44	44	47	47	47	47	
Přívodní sání vzduchu ΔT (4) °C		8	11	15	19	23	27	30	34	23	25	27	30	
Napájecí napětí	Elektrický agregát Motor	230V - 1F - 50Hz 230V - 1F - 50Hz												
Vstupní proud (5)	Elektrický agregát	W	3.000	4.500	6.000	7.500	9.000	10.500	12.000	13.500	15.000	16.500	18.000	20.000
	A	A	13,05	19,57	26,09	32,61	39,14	45,66	52,18	58,70	65,22	71,74	78,27	86,96
	Motor (MAX)	W	90	90	90	90	90	90	90	90	140	140	140	140
	A	A	0,42	0,42	0,42	0,42	0,42	0,42	0,42	0,42	0,65	0,65	0,65	0,65
Vzhledem k ventilátorové části	K	1x E300.41	1x E300.41	1x E300.41	1x E300.41	1x E300.41	1x E300.41	1x E300.41	1x E300.41	1x E300.41	1x E350.41	1x E350.41	1x E350.41	
Motory / Ventilátory	Ks / Ks	1/1	1/1	1/1	1/1	1/1	1/1	1/1	1/1	1/1	1/1	1/1	1/1	
Počet rychlostí	X	1	1	1	1	1	1	1	1	1	1	1	1	
Rozměry	A	mm	520	520	520	520	520	520	520	520	620	620	780	
	B	mm	440	440	440	440	440	440	440	440	540	540	540	
	C	mm	350	350	350	350	350	350	350	350	350	350	350	
Čistá hmotnost	kg	13,1	13,1	13,1	13,4	13,7	14,0	14,3	14,6	17,3	17,7	18,0	19,4	
Kód		010030024	010045024	010060024	010075024	010090024	010105024	010120024	010135024	010150024	010165024	010180024	010200024	
Kč		12 900,-	13 300,-	14 500,-	16 200,-	17 900,-	19 500,-	21 200,-	22 800,-	25 700,-	27 400,-	29 000,-	30 900,-	



Zařízení vhodné pro:

- Nástěnná montáž (vodorovný průtok)
- Podstropní montáž (vertikální průtok)

QR1/2

Elektrický panel pro topení není součástí dodávky
(k dispozici příslušenství viz. ELECTR-QR1/2 sekce)

Pro elektrické jednotky JE VŽDY DOPORUČENO použít řídicí panel s funkcí POST-VĚTRÁNÍ: užitečná funkce ke snížení tepelné setrvačnosti elektrického agregátu a ochránit tak jednotku od vysoce škodlivých teplotních šoků (OK → CR11).



ATR-E1E

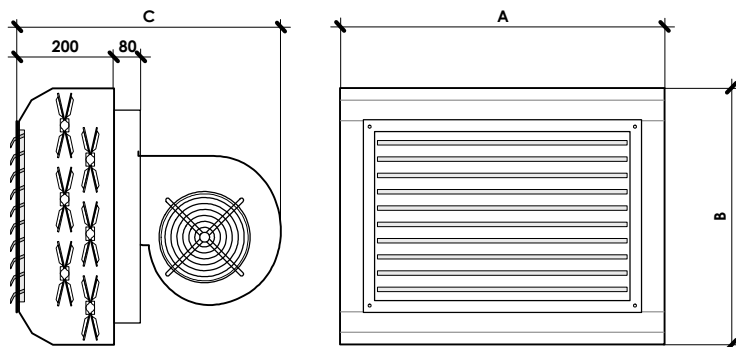
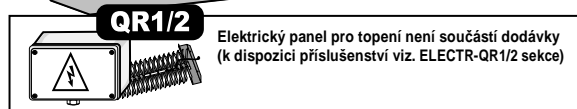
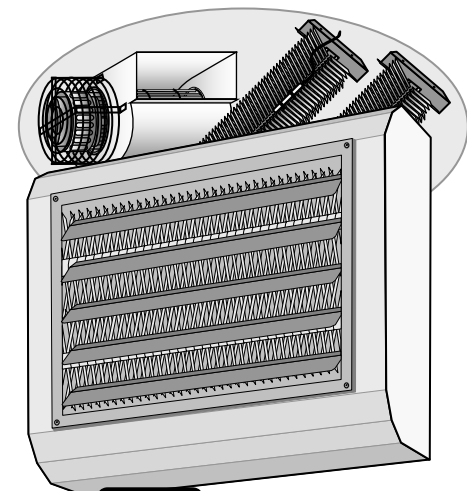
230Vac Monofase Single-phase

400Vac Trifase Three-phase

- 1-Rychlostní axiální ventilátor 230V
- 400V Elektrický agregát
- Jenom topení

Cena agregátu zahrnuje cenu hliníkové standardní žaluzie

Model.		ATR-E1E 3/400	ATR-E1E 4,5/400	ATR-E1E 6/400	ATR-E1E 7,5/400	ATR-E1E 9/400	ATR-E1E 10,5/400	ATR-E1E 12/400	ATR-E1E 13,5/400	ATR-E1E 15/400	ATR-E1E 16,5/400	ATR-E1E 18/400	ATR-E1E 21/400
Topný výkon (1)	W	3.000	4.500	6.000	7.500	9.000	10.500	12.000	13.500	15.000	16.500	18.000	21.000
Elektrický agregát	Model	3R1000B1500	3R1000B1500	6R1000B1500	6R1000B1500	6R1000B1500	9R1000B1500	9R1000B1500	9R1000B1500	12R1000B1500	12R1000B1500	12R1000B1500	12R1500B2000
Množství vzduchu (2)	m ³ /h	1.500	1.500	1.500	1.500	1.500	1.500	1.500	1.500	2.500	2.500	2.500	2.500
Dosah proudu vzduchu (V = 0,25 m/s)	m	19,5	19,5	18,6	18,6	18,6	17,7	17,7	17,7	22,6	22,6	22,6	22,3
Hladina hluku (3)	dB(A)	44	44	44	44	44	44	44	44	47	47	47	47
Přívodní sání vzduchu ΔT (4) °C		8	11	15	19	23	27	30	34	23	25	27	32
Napájecí napětí	Elektrický agregát Motor	400V - 3F - 50Hz 230V - 1F - 50Hz											
Vstupní proud (5)	Elektrický agregát	W 3x 1.000	W 3x 1.500	W 3x 2.000	W 3x 2.500	W 3x 3.000	W 3x 3.500	W 3x 4.000	W 3x 4.500	W 3x 5.000	W 3x 5.500	W 3x 6.000	W 3x 7.000
	A	A 3x 4,35	A 3x 6,53	A 3x 8,70	A 3x 10,87	A 3x 13,05	A 3x 15,22	A 3x 17,40	A 3x 19,57	A 3x 21,74	A 3x 23,92	A 3x 26,09	A 3x 30,44
Motor (MAX)	W	90	90	90	90	90	90	90	90	140	140	140	140
	A	0,42	0,42	0,42	0,42	0,42	0,42	0,42	0,42	0,65	0,65	0,65	0,65
Vzhledem k ventilátorové části	K	1x E300.41	1x E300.41	1x E300.41	1x E300.41	1x E300.41	1x E300.41	1x E300.41	1x E300.41	1x E350.41	1x E350.41	1x E350.41	1x E350.41
Motory / Ventilátory	Ks / Ks	1/1	1/1	1/1	1/1	1/1	1/1	1/1	1/1	1/1	1/1	1/1	1/1
Počet rychlostí	X	1	1	1	1	1	1	1	1	1	1	1	1
Rozměry	A mm	520	520	520	520	520	520	520	520	620	620	620	780
	B mm	440	440	440	440	440	440	440	440	540	540	540	540
	C mm	350	350	350	350	350	350	350	350	350	350	350	350
Čistá hmotnost	kg	13,1	13,1	13,4	13,7	14,0	14,3	14,6	14,9	17,3	17,7	18,0	19,4
Kód		010030025	010045025	010060025	010075025	010090025	010105025	010120025	010135025	010150025	010165025	010180025	010210025
Kč		12 900,-	12 900,-	17 900,-	17 900,-	17 900,-	22 800,-	22 800,-	22 800,-	29 000,-	29 400,-	29 400,-	35 200,-



Zařízení vhodné pro:

- Nástěnná montáž (vodorovný průtok)
- Podstropní montáž (vertikální průtok)

Pro elektrické jednotky JE VŽDY DOPORUČENO použít řídicí panel s funkcí POST-VĚTRÁNÍ: užitečná funkce ke snížení tepelné setrvačnosti elektrického agregátu a ochránit tak jednotku od vysoce škodlivých teplotních šoků (OK → CR11).



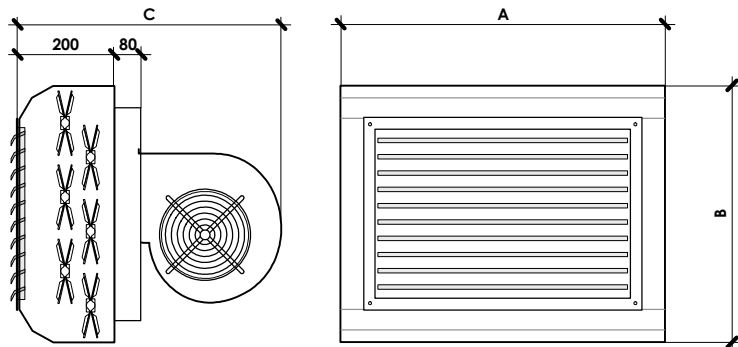
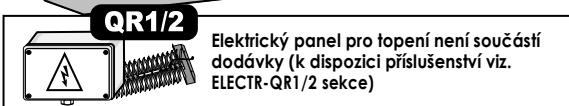
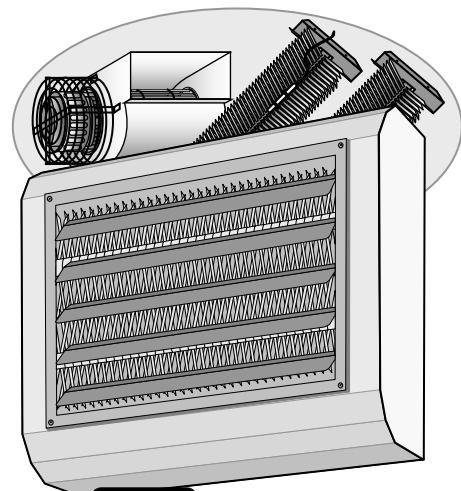
ATR-C3E

(M) 230Vac Monofase Single-phase
230Vac Monofase Single-phase

- 3-Rychlostní radiální ventilátor 230V
- 230V Elektrický agregát
- Jenom topení

Cena agregátu zahrnuje cenu hliníkové standardní žaluzie

Model		ATR-C3E 3/230	ATR-C3E 4,5/230	ATR-C3E 6/230	ATR-C3E 7,5/230	ATR-C3E 9/230	ATR-C3E 10,5/230	ATR-C3E 12/230	ATR-C3E 13,5/230	ATR-C3E 15/230	ATR-C3E 16,5/230	ATR-C3E 18/230	ATR-C3E 20/230	
Topný výkon (1)	W	3.000	4.500	6.000	7.500	9.000	10.500	12.000	13.500	15.000	16.500	18.000	20.000	
Elektrický agregát	Model	3R1000B1500	3R1000B1500	4R1000B1500	5R1000B1500	6R1000B1500	7R1000B1500	8R1000B1500	9R1000B1500	10R1000B1500	11R1000B1500	12R1000B1500	10R1500B2000	
Množství vzduchu (2)	m ³ /h	1.590	1.590	1.590	1.590	1.590	1.590	1.590	1.590	2.500	2.500	2.500	2.500	
Dosah proudu vzduchu (V = 0,25 m/s)	m	22,8	22,8	22,5	22,2	21,9	21,6	21,3	21,0	24,7	24,4	24,1	23,9	
Hladina hluku (3) Min-Med-Max dB(A)		38-45-47	38-45-47	38-45-47	38-45-47	38-45-47	38-45-47	38-45-47	38-45-47	46-50-52	46-50-52	46-50-52	46-50-52	
Přívodní sání vzduchu ΔT (4) °C		8	11	15	19	23	27	30	34	23	25	27	30	
Napájecí napětí	Elektrický agregát Motor	230V - 1F - 50Hz 230V - 1F - 50Hz												
Vstupní proud (5)	Elektrický agregát	W A	3.000 13,05	4.500 19,57	6.000 26,09	7.500 32,61	9.000 39,14	10.500 45,66	12.000 52,18	13.500 58,70	15.000 65,22	16.500 71,74	18.000 78,27	20.000 86,96
	Motor (MAX)	W A	270 1,2	270 1,2	270 1,2	270 1,2	270 1,2	270 1,2	270 1,2	270 1,2	586 2,6	586 2,6	586 2,6	586 2,6
Vzhledem k ventilátorové části	K	1x D1.63	1x D1.63	1x D1.63	1x D1.63	1x D1.63	1x D1.63	1x D1.63	1x D1.63	1x D2.63	1x D2.63	1x D2.63	1x D2.63	
Motory / Ventilátory	Ks / Ks	1/1	1/1	1/1	1/1	1/1	1/1	1/1	1/1	1/1	1/1	1/1	1/1	
Počet rychlostí	X	3	3	3	3	3	3	3	3	3	3	3	3	
Rozměry	A mm	520	520	520	520	520	520	520	520	620	620	620	780	
	B mm	440	440	440	440	440	440	440	440	540	540	540	540	
	C mm	600	600	600	600	600	600	600	600	660	660	660	660	
Čistá hmotnost	kg	18,0	18,0	18,3	18,6	18,9	19,2	19,5	19,8	25,0	25,4	25,7	27,1	
Kód		010030027	010045027	010060027	010075027	010090027	010105027	010120027	010135027	010150027	010165027	010180027	010200027	
Kč		16 400,-	16 400,-	18 100,-	19 800,-	21 400,-	23 100,-	24 700,-	26 400,-	29 500,-	31 200,-	32 800,-	34 700,-	



Pro elektrické jednotky JE VŽDY DOPORUČENO použít řídicí panel s funkcí POST-VĚTRÁNÍ: užitečná funkce ke snížení tepelné setrvačnosti elektrického agregátu a ochránit tak jednotku od vysoce škodlivých teplotních šoků (OK → CR11).



ATR-C3E

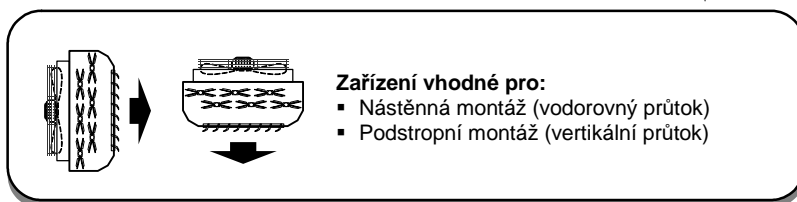
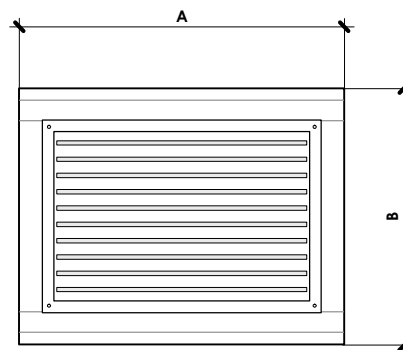
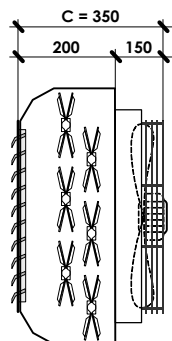
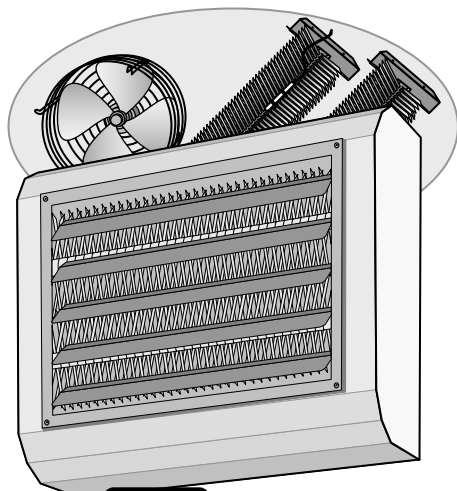
230Vac Monofase
Single-phase

400Vac Trifase
Three-phase

- 3-Rychlostní radiální ventilátor 230V
- 400V Elektrický agregát
- Jenom topení

Cena agregátu zahrnuje cenu hliníkové standardní žaluzie

Model	ATR-C3E 3/400	ATR-C3E 4,5/400	ATR-C3E 6/400	ATR-C3E 7,5/400	ATR-C3E 9/400	ATR-C3E 10,5/400	ATR-C3E 12/400	ATR-C3E 13,5/400	ATR-C3E 15/400	ATR-C3E 16,5/400	ATR-C3E 18/400	ATR-C3E 21/400	
Topný výkon (1)	W	3.000	4.500	6.000	7.500	9.000	10.500	12.000	13.500	15.000	16.500	18.000	21.000
Elektrický agregát	Model	3R1000B1500	3R1000B1500	4R1000B1500	5R1000B1500	6R1000B1500	7R1000B1500	8R1000B1500	9R1000B1500	10R1000B1500	11R1000B1500	12R1000B1500	10R1500B2000
Množství vzduchu (2)	m ³ /h	1.590	1.590	1.590	1.590	1.590	1.590	1.590	1.590	2.500	2.500	2.500	2.500
Dosah proudu vzduchu (V = 0,25 m/s)	m	22,8	22,8	22,5	22,2	21,9	21,6	21,3	21,0	24,7	24,4	24,1	23,9
Hladina hluku (3) Min-Med-Max dB(A)		38-45-47	38-45-47	38-45-47	38-45-47	38-45-47	38-45-47	38-45-47	38-45-47	46-50-52	46-50-52	46-50-52	46-50-52
Přívodní sání vzduchu ΔT (4) °C		8	11	15	19	23	27	30	34	23	25	27	30
Napájecí napětí	Elektrický agregát Motor	400V - 3F - 50Hz 230V - 1F - 50Hz											
Vstupní proud (5)	Elektrický agregát W	3x 1.000	3x 1.500	3x 2.000	3x 2.500	3x 3.000	3x 3.500	3x 4.000	3x 4.500	3x 5.000	3x 5.500	3x 6.000	3x 7.000
	A	3x 4,35	3x 6,53	3x 8,70	3x 10,87	3x 13,05	3x 15,22	3x 17,40	3x 19,57	3x 21,74	3x 23,92	3x 26,09	3x 30,44
Motor (MAX)	W	270	270	270	270	270	270	270	270	586	586	586	586
	A	1,2	1,2	1,2	1,2	1,2	1,2	1,2	1,2	2,6	2,6	2,6	2,6
Vzhledem k ventilátorové části	K	1x D1.63	1x D1.63	1x D1.63	1x D1.63	1x D1.63	1x D1.63	1x D1.63	1x D1.63	1x D2.63	1x D2.63	1x D2.63	1x D2.63
Motory / Ventilátory	Ks / Ks	1/1	1/1	1/1	1/1	1/1	1/1	1/1	1/1	1/1	1/1	1/1	1/1
Počet rychlostí	X	3	3	3	3	3	3	3	3	3	3	3	3
Rozměry	A mm	520	520	520	520	520	520	520	520	620	620	620	780
	B mm	440	440	440	440	440	440	440	440	540	540	540	540
	C mm	600	600	600	600	600	600	600	600	660	660	660	660
Čistá hmotnost	kg	18,0	18,0	18,3	18,6	18,9	19,2	19,5	19,8	25,0	25,4	25,7	27,1
Kód		010030028	010045028	010060028	010075028	010090028	010105028	010120028	010135028	010150028	010165028	010180028	010210028
Kč		16 400,-	16 400,-	21 400,-	21 400,-	21 400,-	26 400,-	26 400,-	26 400,-	32 800,-	32 800,-	32 800,-	39 000,-



Zařízení vhodné pro:

- Nástěnná montáž (vodorovný průtok)
- Podstropní montáž (vertikální průtok)

QR1/2
 Elektrický panel pro topení není součástí dodávky (k dispozici příslušenství viz. ELECTR-QR1/2 sekce)

Pro elektrické jednotky JE VŽDY DOPORUČENO použít řídicí panel s funkcí POST-VĚTRÁNÍ: užitečná funkce ke snížení tepelné setrvačnosti elektrického agregátu a ochránit tak jednotku od vysoce škodlivých teplotních šoků (OK → CR11).



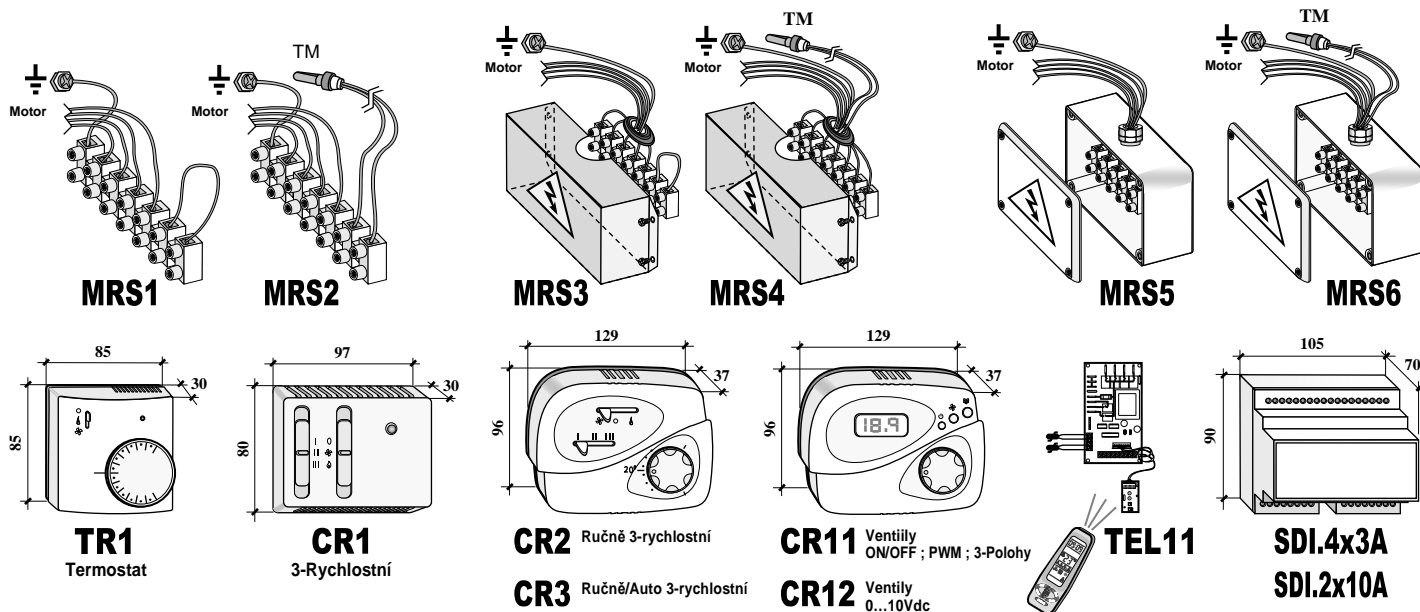
ATR-T1E

(M) 400Vac Trifase Three-phase
400Vac Trifase Three-phase

- 1-Rychlostní axiální ventilátor 400V
- 400V Elektrický agregát
- Jenom topení

Cena agregátu zahrnuje cenu hliníkové standardní žaluzie

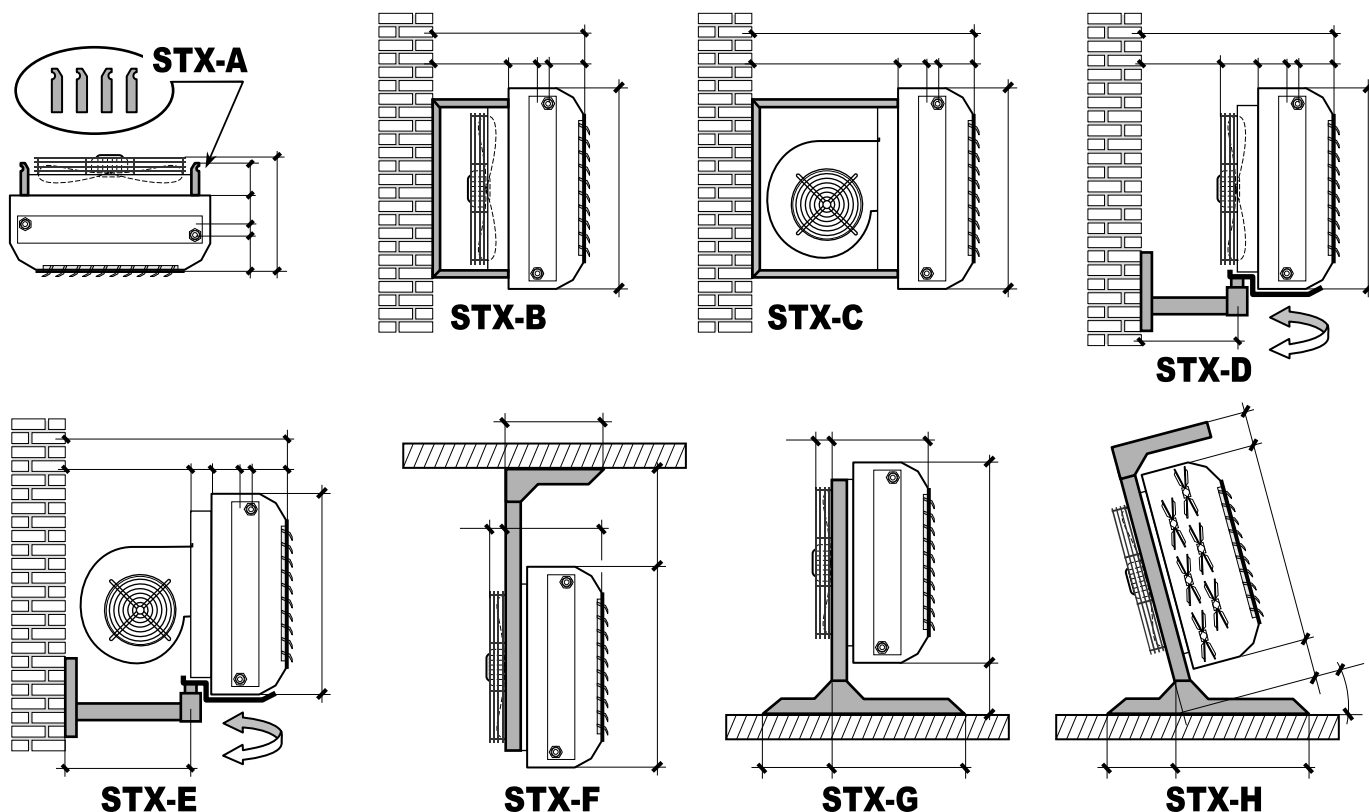
Model	ATR-T1E 3/400	ATR-T1E 4,5/400	ATR-T1E 6/400	ATR-T1E 7,5/400	ATR-T1E 9/400	ATR-T1E 10,5/400	ATR-T1E 12/400	ATR-T1E 13,5/400	ATR-T1E 15/400	ATR-T1E 16,5/400	ATR-T1E 18/400	ATR-T1E 21/400	
Topný výkon (1)	W	3.000	4.500	6.000	7.500	9.000	10.500	12.000	13.500	15.000	16.500	18.000	21.000
Elektrický agregát	Model	3R1000B1500	3R1000B1500	4R1000B1500	5R1000B1500	6R1000B1500	7R1000B1500	8R1000B1500	9R1000B1500	10R1000B1500	11R1000B1500	12R1000B1500	10R1500B2000
Množství vzduchu (2)	m ³ /h	1.544	1.544	1.544	1.544	1.544	1.544	1.544	1.544	2.577	2.577	2.577	2.577
Dosah proudu vzduchu (V = 0,25 m/s)	m	19,6	19,6	18,7	18,7	17,8	17,8	17,8	17,8	22,7	22,7	22,7	22,4
Hladina hluku (3)	dB(A)	44	44	44	44	44	44	44	44	47	47	47	47
Přívodní sání vzduchu ΔT (4) °C		7	11	15	18	22	26	29	33	22	24	26	31
Napájecí napětí	Elektrický agregát Motor	400V - 3F - 50Hz 400V - 3F - 50Hz											
Vstupní proud (5)	Elektrický agregát W	3x 1.000	3x 1.500	3x 2.000	3x 2.500	3x 3.000	3x 3.500	3x 4.000	3x 4.500	3x 5.000	3x 5.500	3x 6.000	3x 7.000
	A	3x 4,35	3x 6,53	3x 8,70	3x 10,87	3x 13,05	3x 15,22	3x 17,40	3x 19,57	3x 21,74	3x 23,92	3x 26,09	3x 30,44
Motor (MAX)	W	85	85	85	85	85	85	85	85	120	120	120	120
	A	0,19	0,19	0,19	0,19	0,19	0,19	0,19	0,19	0,27	0,27	0,27	0,27
Vzhledem k ventilátorové části	K	1x E300.41	1x E300.41T	1x E300.41T	1x E300.41T	1x E300.41T	1x E300.41T	1x E300.41T	1x E300.41T	1x E300.41T	1x E350.41T	1x E350.41T	1x E350.41T
Motory / Ventilátory	Ks / Ks	1/1	1/1	1/1	1/1	1/1	1/1	1/1	1/1	1/1	1/1	1/1	1/1
Počet rychlostí	X	1	1	1	1	1	1	1	1	1	1	1	1
Rozměry	A mm	520	520	520	520	520	520	520	520	620	620	620	780
	B mm	440	440	440	440	440	440	440	440	540	540	540	540
	C mm	350	350	350	350	350	350	350	350	350	350	350	350
Čistá hmotnost	kg	13,2	13,2	13,5	13,8	14,1	14,4	14,7	15,0	17,4	17,8	18,1	19,5
Kód		010030033	010045033	010060033	010075033	010090033	010105033	010120033	010135033	010150033	010165033	010180033	010210033
Kč		14 100,-	14 100,-	19 000,-	19 000,-	19 000,-	24 000,-	24 000,-	24 000,-	30 200,-	30 200,-	30 200,-	36 400,-



Model	Svorkovnice zabudovaná na jednotce pro zapojení s regulátorem – Regulátor je dodán nezabudovaný	Kód	Cena bez DPH
MRS 1	Svorkovnice typ "Mateřská" (min. 7 pólová) IP20	STANDARD: VČETNĚ	
MRS2-32	Svorkovnice typ "Mateřská" (min. 7 pólová) IP20 + Termostat min. teploty horké vody "TM"	T.SET = 32°C	089903002 800,-
MRS2-42		T.SET = 42°C	089903007 900,-
MRS 3	Svorkovnice typ "Mateřská" (min. 7 pólová) s uzavíratelným krytem IP40	089903003	450,-
MRS4-32	Svorkovnice typ "Mateřská" (min. 7 pólová) s uzavíratelným krytem IP40 + Termostat min. teploty horké vody "TM"	T.SET = 32°C	089903004 1 050,-
MRS4-42		T.SET = 42°C	089903008 1 150,-
MRS 5	Svorkovnice typ "Mateřská" uvnitř elektrického boxu IP55	089903005	650,-
MRS6-32	Svorkovnice typ "Mateřská" uvnitř elektrického boxu IP55 + Termostat min. teploty horké vody "TM"	T.SET = 32°C	089903006 1 300,-
MRS6-42		T.SET = 42°C	089903009 1 400,-
ELEKTRONICKÉ TERMOSTATY (BEZ 3-RYCHLOSTNÍHO OVLÁDÁNÍ)			
TR1	Pokojevý termostat 230V, s funkcemi Vyp/Léto/Zima (1 pólové přepínání, s obrácenou logikou TOPENÍ/CHLAZENÍ) Kontakty: zatížení 5(1)A 230V ; Doporučeno pro: ATR-E1A/E1CF/E1E/T1A/T1CF/T1E	089905001	1 150,-
ELEKTRONICKÉ OVLÁDÁNÍ RYCHLOSTI (BEZ TERMOSTATU)			
CR1	Ovládání 230V s funkcemi Vyp/Léto/Zima + 3 Rychlosti, bez termostatu (jen 3-rychlostní ovládání, BEZ ventilů) Ventilátor: zatížení 5,0A-230V ; Doporučeno pro: ATR-E3A/E3CF/C3A	089905011	750,-
ELEKTRONICKÉ OVLÁDÁNÍ RYCHLOSTI S TERMOSTATEM			
CR2	Ovládání 230V s funkcemi Vyp/Léto/Zima + 3 Rychlosti + Termostat (ovládání 2-4 trubkové jednotky, s / bez ventilů VL 230V) Ventilátor: zatížení 3A-230V ; Ventily: zatížení 1A-230V ; Doporučeno pro: ATR-E3A/E3CF/C3A	089905021	2 000,-
CR3	Ovládání 230V s funkcemi Vyp/Léto/Zima + 3 Rychlosti ručně/auto + Profi stratifikace + Termostat (ovládání 2-4 trubkové jednotky, s / bez ventilů VL-30V) Ventilátor: zatížení 3A-230V ; Ventily: zatížení 1A-230V ; Doporučeno pro: ATR-E3A/E3CF/C3A	089905034	2 500,-
DÁLKOVÉ OVLÁDÁNÍ I.R. (KOMPLETNÍ SADA)			
TEL11	Základní deska + Čidlo vzduchu + Čidlo vody + I.R. Přijímač + I.R. Dálkový ovladač (ovládání 2-4 trubkové jednotky, s / bez ventilů VL-230V) Ventilátor: zatížení 7A-230V ; Ventily: zatížení 2A-230V ; Doporučeno pro: ATR-E3A/E3CF/C3A	089901050	4 400,-
PROGRAMOVATELNÝ MIKROPROCESOR			
CR11	Ovládání 2-4 trubkové jednotky s /bez ventilů. Výstup: 1 motor 3-Rychlostní + 2 ventily ON/OFF, PWM, 3-úrovně Ventilátor: zatížení 3A-230V; Ventily: zatížení 1A-230V; Doporučeno pro: ATR-E1A/E3A/E1CF/E3CF/E1E/C3A/C3E/T1A/T1CF/T1E	089905024	3 300,-
CR12	Ovládání 2-4 trubkové jednotky. Výstup: 1 motor 3-Rychlostní (nebo elektronicky 0...10Vdc, ex.: Sřídavě) + 2 modulační ventily 0...10Vdc Ventilátor: zatížení 3A-230V ; Doporučeno pro: ATR+VL-M010; ATR+VME	089905025	3 550,-
INTERFACE KARTY			
SDI.4x3A	Karta se čtyřmi 3A výstupy (vhodná k ovládání max až čtyř 3-Rychlostních 3A motorů; var. 4 malých jednotek) Kontakty: zatížení 4x 3(0,3)A 230V	089905031	3 800,-
SDI.2x10A	Karta se dvěma 10A výstupy (vhodná k ovládání max až dvou 3-Rychlostních 10A motorů ; var. 1 malé jednotky se 2 motory) Kontakty: zatížení 2x10A-230V	089905033	3 800,-

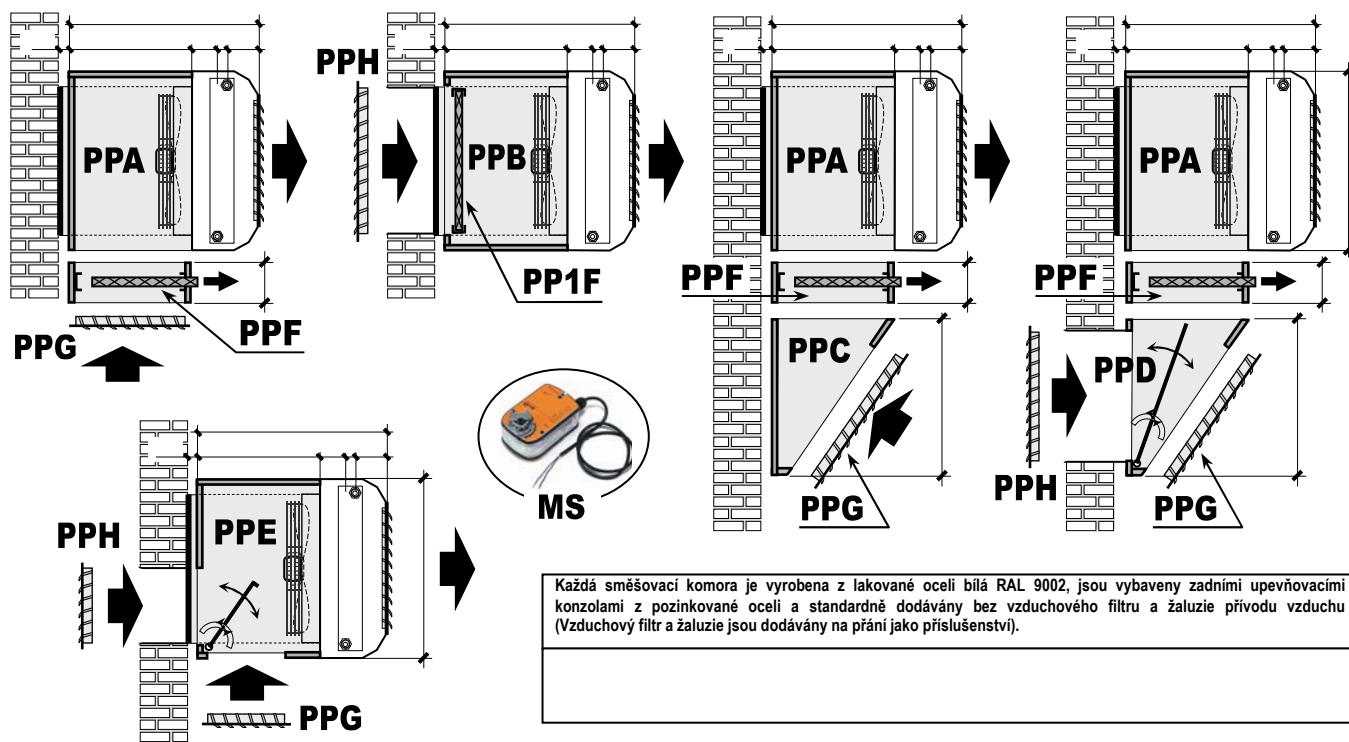
- TM s T.SET=32°C: Doporučeno s nízkou teplotou horké (tepelné čerpadlo)
- TM s T.SET=42°C: Doporučeno s vysokou teplotou horké vody (voda VSTUP až do 60°)

VAROVÁNÍ: OVĚŘTE, ZDA ELEKTRICKÁ SPOTŘEBA MOTORŮ JEDNOTEK JE ODPOVÍDAJÍCÍ SE ZATÍŽENÍM KONTAKTŮ ROZVADĚČE. Pokud je elektrická spotřeba vyšší nebo jednotka je vybavena 2 motory, je doporučeno použít SDI Interface kartu.



Doporučeno pro	Jednotka s teplovodním výměníkem	ATR 10 – ATR 20	ATR 30 – ATR 40	ATR 50 – ATR 60	ATR 70 – ATR 80	ATR 90 – ATR 100
Rozměry	Elektrická jednotka (ATR-E1E/C3E)	3...13,5/230/400	15...21/230/400	\	\	\
Sada 4 kusů pozink PEVNÝCH konzol pro podstropní montáž ve vertikální poloze (Vertikální proud vzduchu), vybaveno otvory pro zavěšení řetězy (řetězy nejsou dodávkou)						
STX-A	Doporučeno pro: E1A ; E3A ; E1E ; C3A ; C3E ; T1A ; T1E	Mod. Kód KČ	STX-A1 019920001 900,00			
Sada 2 kusů pozink PEVNÝCH konzol pro nástěnnou montáž ve vertikální poloze (Horiz. proud vzduchu), se zadními otvory k upevnění šrouby (šrouby nejsou dodávkou)						
STX-B	Doporučeno pro: E1A ; E3A ; E1CF ; E3CF ; E1E ; T1A ; T1E ; T1CF	Mod. Kód KČ	STX-B1 019920011 1 620,-	STX-B2 019920012 1 740,-	STX-B3 019920013 1 920,-	STX-B2 019920012 1 740,-
STX-C	Doporučeno pro: C3A ; C3E	A mm Mod. Kód KČ	450 STX-C1 019920021 1 980,-	500 STX-C2 019920022 2 100,-	500 STX-C3 019920023 2 280,-	500 STX-C2 019920022 2 100,-
1 ks bílá RAL9002 lakovaná ocelová OTOČNÁ konzole pro nástěnnou montáž ve vertikální poloze (Horiz. proud vzduchu), nastavitelná horiz. poloha pootočením konzoly s agr.)						
STX-D	Doporučeno pro: E1A ; E3A ; E1CF ; E3CF ; E1E ; T1A ; T1E ; T1CF	B mm C mm Mod. Kód KČ	235 360 STX-D1 019920031 2 280,-	235 360 STX-D2 019920032 2 640,-	235 360 STX-D3 019920033 2 930,-	405 530 STX-D4 019920034 3 230,-
STX-E	Doporučeno pro: C3A ; C3E	D mm E mm Mod. Kód KČ	505 560 STX-E1 019920041 2 640,-	505 560 STX-E2 019920042 2 930,-	505 560 STX-E3 019920043 3 230,-	675 730 STX-E4 019920044 3 590,-
Sada 2 kusů ocelových PEVNÝCH konzol pro podstropní montáž ve vertikální poloze (Horiz. proud vzduchu), s horními otvory pro uchycení šrouby (šrouby nejsou dodávkou)						
STX-F	Doporučeno pro: E1A ; E3A ; E1CF ; E3CF ; E1E ; C3A ; C3E ; T1A ; T1E ; T1CF	Mod. Kód KČ	STX-F1 019920051 2 420,-	STX-F2 019920052 2 590,-	STX-F3 019920053 2 760,-	STX-F2 019920052 2 590,-
Sada 2 kusů pozink PEVNÝCH konzol pro podlahovou montáž ve vertikální poloze (Horiz. proud vzduchu), se spodními otvory pro uchycení šrouby (šrouby nejsou dodávkou)						
STX-G	Doporučeno pro: E1A ; E3A ; E1CF ; E3CF ; E1E ; C3A ; C3E ; T1A ; T1E ; T1CF	Mod. Kód KČ	STX-G1 019920061 2 480,-	STX-G2 019920062 2 650,-	STX-G3 019920063 2 820,-	STX-G2 019920062 2 650,-
Bílá RAL9002 lakovaná ocelová konzole pro pohyblivou/přenosnou jednotku – Typická instalace: elektrická jednotka pro stavbu						
STX-H	Doporučeno pro: E1A ; E3A ; E1E ; C3A ; T1A ; T1E	Mod. Kód KČ	STX-H1 019920071 2 650,-	STX-H2 019920072 2 820,-	STX-H3 019920073 2 990,-	STX-H2 019920072 2 820,-

Konzoly jsou dodávány nezabudované na jednotce

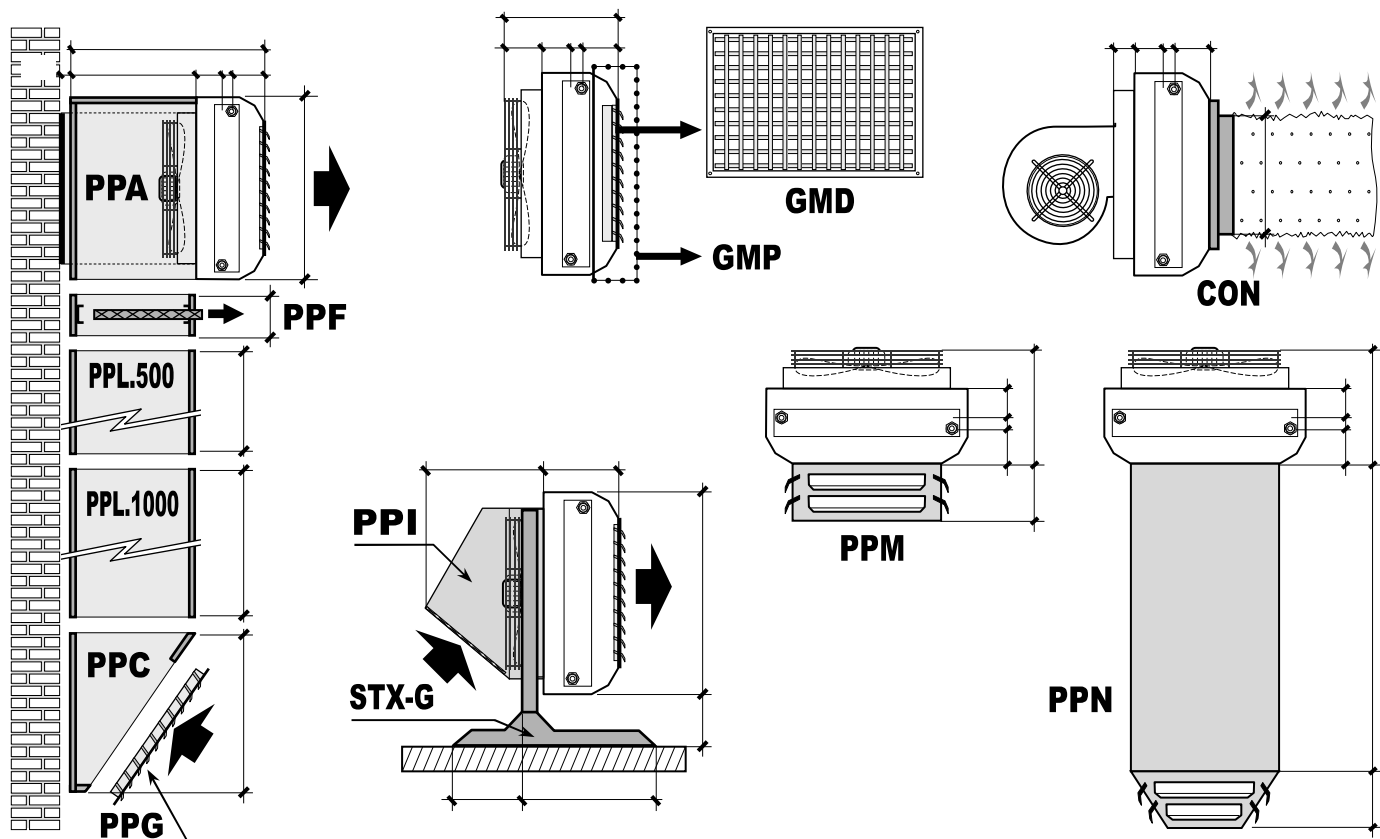


Každá směšovací komora je vyrobena z lakované oceli bílá RAL 9002, jsou vybaveny zadními upevňovacími konzolami z pozinkované oceli a standardně dodávány bez vzduchového filtru a žaluzie přívodu vzduchu (Vzduchový filtr a žaluzie jsou dodávány na přání jako příslušenství).

Doporučeno pro	Jednotka s teplovodním výměníkem	ATR 10 – ATR 20	ATR 30 – ATR 40	ATR 50 – ATR 60	ATR 70 – ATR 80	ATR 90 – ATR 100
	Elektrická jednotka (ATR-E1E/C3E)	3...13,5/230/400	15...18/230/400(*)			
Rozměry	H mm	440	540	640	540	640
Směšovací komora s dolním přívodem vzduchu						
PPA	Doporučeno pro: E1A ; E3A ; E1CF ; E3CF ; E1E ; C3A ; C3E ; T1A ; T1E ; T1CF Mod. Kód KČ	PPA 10-20 019921001 2 590,-	PPA 30-40 019921002 3 100,-	PPA 50-60 019921003 3 630,-	PPA 70-80 019921004 4 260,-	PPA 90-100 019921005 5 000,-
Směšovací komora se zadním přívodem vzduchu (vhodná k sání 100 % venkovního čistého vzduchu)						
PPB	Doporučeno pro: E1A ; E3A ; E1CF ; E3CF ; E1E ; C3A ; C3E ; T1A ; T1E ; T1CF Mod. Kód KČ	PPB 10-20 019921011 2 690,-	PPB 30-40 019921012 3 280,-	PPB 50-60 019921013 3 790,-	PPB 70-80 019921014 4 490,-	PPB 90-100 019921015 5 290,-
Směšovací komora s čelním dolním přívodem vzduchu						
PPC	Doporučeno pro: PPA ; PPF Mod. Kód KČ	PPC 10-20 019921021 1 440,-	PPC 30-40 019921022 1 730,-	PPC 50-60 019921023 2 010,-	PPC 70-80 019921024 2 420,-	PPC 90-100 019921025 2 820,-
Směšovací komora s mixováním vnitřního/venkovního vzduchu (vnitřní přívod vzd. + venkovní přívod vzd. + ruční klapka (může být ovl. servopohonem))						
PPD	Doporučeno pro: PPA ; PPF Mod. Kód KČ	PPD 10-20 019921031 2 010,-	PPD 30-40 019921032 2 420,-	PPD 50-60 019921033 2 820,-	PPD 70-80 019921034 3 280,-	PPD 90-100 019921035 3 970,-
Směšovací komora s mixací vnitřního/venkovního vzduchu (vnitřní přívod + venkovní přívod + ruční klapka (může být ovl. servopohonem)) ; filtr nemůže být instal.						
PPE	Doporučeno pro: E1A ; E3A ; E1CF ; E3CF ; E1E ; T1A ; T1E ; T1CF Mod. Kód KČ	PPE 10-20 019921041 3 050,-	PPE 30-40 019921042 3 680,-	PPE 50-60 019921043 4 260,-	PPE 70-80 019921044 5 000,-	PPE 90-100 019921045 5 930,-
Sekce vzd. filtru + plochý filtr třídy EU3 (EUROVENT 4/5); Filtr vyjmutelný ze předu (na přání příslušenství podobné s filtrem vyjmutelným ze strany jednotky)						
PPF	Doporučeno pro: PPA Mod. Kód KČ	PPF 10-20 019921101 1 440,-	PPF 30-40 019921102 1 730,-	PPF 50-60 019921103 1 960,-	PPF 70-80 019921104 3 050,-	PPF 90-100 019921105 3 680,-
Plochý vzduchový filtr třídy EU3 (EUROVENT 4/5) – Vhodný pro instalaci jen na "PPB" komoru; filtr vyjmutelný ze strany jednotky						
PP1F	Doporučeno pro: PPB Mod. Kód KČ	PP1F 10-20 019921131 750,-	PP1F 30-40 019921132 870,-	PP1F 50-60 019921133 980,-	PP1F 70-80 019921134 1 560,-	PP1F 90-100 019921135 1 840,-
Jednoduchá žaluzie přívodního vzduchu (lamely vyrobeny z lisované oceli, stejně nastavitelné) vyrobená z lakované oceli šedá RAL7004						
PPG	Doporučeno pro: PPA ; PPC ; PPD ; PPE Mod. Kód KČ	PPG 10-20 019921111 1 440,-	PPG 30-40 019921112 1 790,-	PPG 50-60 019921113 2 190,-	PPG 70-80 019921114 3 630,-	PPG 90-100 019921115 4 430,-
Jednoduchá pevná žaluzie sání vzduchu (s protidešťovou ochranou) vyrobená z lakované oceli šedá RAL7004; Pro venkovní STĚNOVÉ sání vzduchu						
PPH	Doporučeno pro: PPB ; PPD ; PPE Mod. Kód KČ	PPH 10-20 019921121 2 360,-	PPH 30-40 019921122 2 880,-	PPH 50-60 019921123 3 450,-	PPH 70-80 019921124 5 750,-	PPH 90-100 019921125 6 850,-
Servopohon vhodný pro klapku vzduchu (Napájecí napětí "230V on/off"; Vratná pružina)						
MS	Doporučeno pro: PPD ; PPE Mod. Kód KČ		MS-230V.R-2Nm 099903101 9 600,-		MS-230V.R-4Nm 099903401 12 350,-	

Dodávané příslušenství je zabudováno nebo nezabudováno (na přání) na jednotce.

(*) Příslušenství není k dispozici pro elektrické ATR velikosti 20/230 a 21/400 (případně jen na přání).



Doporučeno pro	Jednotka s teplovodním výměníkem	ATR 10 – ATR 20	ATR 30 – ATR 40	ATR 50 – ATR 60	ATR 70 – ATR 80	ATR 90 – ATR 100	
	Elektrická jednotka (ATR-E1E/C3E)	3...13,5/230/400	15...18/230/400(*)	\	\	\	
Rozměry	H	mm	440	540	640	540	640
(1) Dvojitá ručně ohyb. vertik. žaluzie z pozinkované oceli (doplňk ke standardní horiz. ručně ohybatelné žaluzii), přeměnit na dvojitou ohybatelnou žaluzii							
GMD	Doporučeno pro: E1A ; E3A ; E1CF ; E3CF ; E1E ; C3A ; C3E ; T1A ; T1E ; T1CF	Mod. Kód KČ	GMD 10-20 019920101 990,-	GMD 30-40 019920102 1 150,-	GMD 50-60 019920103 1 380,-	GMD 70-80 019920104 2 300,-	GMD 90-100 019920105 2 760,-
Žaluzie přívodního vzduchu se síťovou ochranou (např. k ochraně proti nárazu míče ve sportovních halách)							
GMP	Doporučeno pro: E1A ; E3A ; E1CF ; E3CF ; E1E ; C3A ; C3E ; T1A ; T1E ; T1CF	Mod. Kód KČ	GMP 10-20 019920111 2 130,-	GMP 30-40 019920112 2 420,-	GMP 50-60 019920113 2 880,-	GMP 70-80 019920114 3 510,-	GMP 90-100 019920115 3 860,-
Samootvácí klapka průchodu vzduchu skrze VZT potrubí nebo VZT potrubním kanálem (např. instalace ve sklenících)							
CON	Doporučeno pro: C3A ; C3E	φ mm Mod. Kód KČ	1 x φ 250 CON 10-20 019920121 1 790,-	1 x φ 350 CON 30-40 019920122 2 420,-	1 x φ 450 CON 50-60 019920123 3 050,-	2 x φ 350 CON 70-80 019920124 4 830,-	2 x φ 450 CON 90-100 019920125 6 090,-
(2) Skříň jistění ventilátoru (povinná pro venkovní instalace) vyrobena z lakované oceli – Typická instalace: jednotka používaná k odvodu topení							
PPI	Doporučeno pro: E1A ; E3A ; E1CF ; E3CF ; T1A ; T1CF	Mod. Kód KČ	PPI 10-20 019920131 2 070,-	PPI 30-40 019920132 2 250,-	PPI 50-60 019920133 2 420,00	PPI 70-80 019920134 2 650,-	PPI 90-100 019920135 2 820,-
Prodloužení vzduchotechnického potrubí sání vzduchu z lakované oceli							
PPL.500	Doporučeno pro: PPA ; PPF ; PPL.1000	Mod. Kód KČ	PPL.500/10-20 019921061 2 300,-	PPL.500/30-40 019921062 2 530,-	PPL.500/50-60 019921063 2 700,-	PPL.500/70-80 019921064 3 510,-	PPL.500/90-100 019921065 3 860,-
PPL.1000	Doporučeno pro: PPA ; PPF ; PPL.500	Mod. Kód KČ	PPL.1000/10-20 019921071 3 340,-	PPL.1000/30-40 019921072 3 630,-	PPL.1000/50-60 019921073 3 910,-	PPL.1000/70-80 019921074 4 590,-	PPL.1000/90-100 019921075 5 400,-
(3) Anemostat z lakované oceli se 4 výústkami (stejně nastavitelné výústky vyrobeny z lisované oceli); pro ATR s vertikálním proudem vzduchu							
PPM	Doporučeno pro: E1A ; E3A ; E1E ; C3A ; C3E ; T1A ; T1E	Mod. Kód KČ	PPM 10-20 019920141 2 820,-	PPM 30-40 019920142 3 340,-	PPM 50-60 019920143 3 970,-	PPM 70-80 019920144 6 670,-	PPM 90-100 019920145 7 880,-
(4) Vzduch. potrubí L1000mm z lakované oceli + anemostat se 4 výústkami (stejně stavitelné výústky z lisované oceli); pro ATR s vertikálním proudem vzduchu							
PPN	Doporučeno pro: E1A ; E3A ; E1E ; C3A ; C3E ; T1A ; T1E	Mod. Kód KČ	PPN 10-20 019920151 5 120,-	PPN 30-40 019920152 5 870,-	PPN 50-60 019920153 6 670,-	PPN 70-80 019920154 9 890,-	PPN 90-100 019920155 11 440,-

Uoavane príslušenství je zabudovano nebo nezabudovano (na prání) na jednotce.

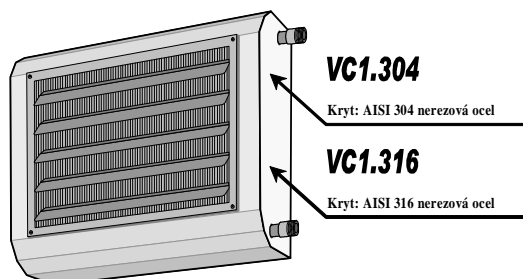
(1) Ručně ohybatelná DVOJITÁ žaluzie se získá přidáním ke standardní čelní žaluzii (lakovaná ocel šedá RAL 7004 horiz. výústky) příslušenství "GMD" (dvojitá žaluzie s vertikálními výústkami, zadní, pozinkovaná). Pozn.: všechny výústky jsou vyrobeny z lisované oceli (stejně nastavitelné).

(*) Příslušenství není k dispozici pro elektrické ATR velikosti 2U/230 a 2I/400 (případně jen na prání).

(2) Venkovní instalace, povinné příslušenství PPI + MRSS (mateřská svorkovnice MRSS)

(3) Typická instalace: agregát s vertikálním proudem vzduchu zavěšen v nízké výšce

(4) Typická instalace: agregát s vertikálním proudem vzduchu zavěšen ve velké výšce

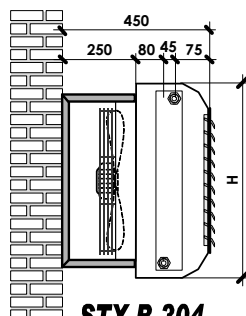


VC1.304

Kryt: AISI 304 nerezová ocel

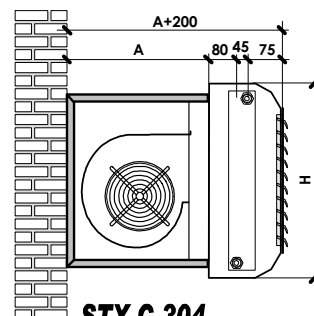
VC1.316

Kryt: AISI 316 nerezová ocel



STX-B.304

Konzoly: AISI 304 nerezová ocel

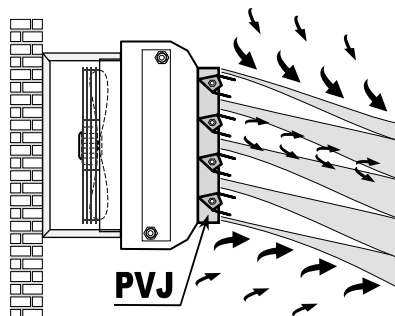


STX-C.304

Konzoly: AISI 304 nerezová ocel

Doporučeno pro	Jednotka s teplovodním výměníkem	ATR 10 – ATR 20	ATR 30 – ATR 40	ATR 50 – ATR 60	ATR 70 – ATR 80	ATR 90 – ATR 100	
	Elektrická jednotka (ATR-E1E/C3E/T1E)	3...13,5/230/400	15...21/230/400	\	\	\	
PROVEDENÍ Z NEREZOVÉ OCELI							
VARIANTA: Kryt, žaluzie výstupu vzduchu a Nosná konstrukce z nerezové oceli AISI 304 – jako alternativa ke standardnímu lakovanému krytu z pozinku							
VC1.304	Doporučeno pro: E1A; E3A; E1CF; E3CF; E1E; C3A; C3E; T1A; T1CF; T1E	Mod. Kód KČ	VC1.304xATR10-20 019923031 3 280,-	VC1.304xATR30-40 019923032 4 040,-	VC1.304xATR50-60 019923033 4 850,-	VC1.304xATR70-80 019923034 5 750,-	VC1.304xATR90-100 019923035 6 990,-
VARIANTA: Kryt, žaluzie výstupu vzduchu a Nosná konstrukce z nerezové oceli AISI 316 – jako alternativa ke standardnímu lakovanému krytu z pozinku							
VC1.316	Doporučeno pro: E1A; E3A; E1CF; E3CF; E1E; C3A; C3E; T1A; T1CF; T1E	Mod. Kód KČ	VC1.316xATR10-20 019923041 5 510,-	VC1.316xATR30-40 019923042 6 800,-	VC1.316xATR50-60 019923043 8 130,-	VC1.316xATR70-80 019923044 9 650,-	VC1.316xATR90-100 019923045 11 740,-
Sada 2 kusů nerez AISI 304 PEVNÝCH konzol pro nástěnnou montáž ve vertikální poloze (Horizontální proud vzduchu), se zadními otvory k upevnění šrouby (šrouby nejsou dodávány)							
STX-B.304	Doporučeno pro: E1A; E3A; E1CF; E3CF; E1E; T1A; T1CF; T1E	Mod. Kód KČ	STX-B1.304 019923061 2 240,-	STX-B2.304 019923062 2 380,-	STX-B3.304 019923063 2 620,-	STX-B2.304 019923062 2 380,-	STX-B3.304 019923063 2 620,-
STX-C.304	Doporučeno pro (1): C3A; C3E	A mm Mod. Kód KČ	450 STX-C1.304 019923071 2 660,-	500 STX-C2.304 019923072 2 900,-	500 STX-C3.304 019923073 3 090,-	500 STX-C2.304 019923072 2 900,-	500 STX-C3.304 019923073 3 090,-

(1) STX-B/C.304: Příslušenství vhodné pro verze s AISI 304 nerezový KRYT (Jednotka + Varianta VC1.304).
 Na přání, AISI 316 Konzoly (vhodné pro Jednotku + Varianta VC1.316), různá cena.



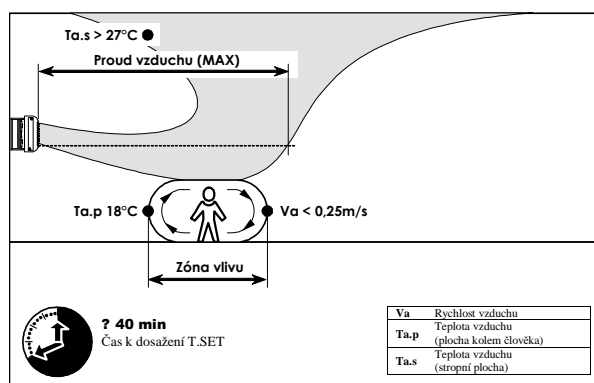
PVJ: Venturi-Jet-Indukční anemostat s ručními výústkami

Toto je opravdové využití energie. Skládá se z indukční žaluzie, která používá "Venturi" princip, tj. sání okolního vzduchu depresí a jeho mísení s přiváděným vzduchem.

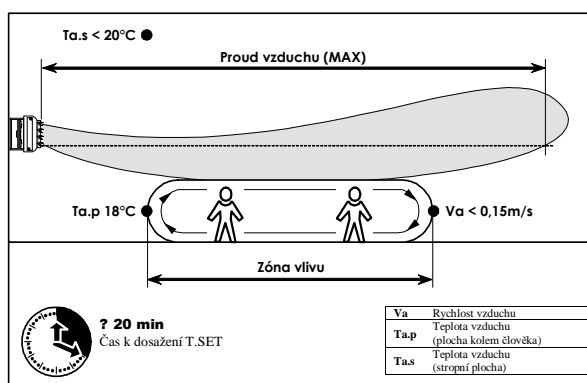
VELKÉ VÝHODY:

- Konstantní teploty se znatelným snížením vln horkého/studeného vzduchu.
- Následný nárůst proudu vzduchu a lepší mísení vzduchu se vzduchem v místnosti, umožní obsáhnout větší plochy a sníží stropní stratifikaci horkého vzduchu.
- Znatelně sníží provozní doby, v porovnání s klasickými systémy s úsporou zachytí až 15 %.

Standardní Agregát (BEZ ANEMOSTATU"Venturi-Jet-Indukce")



Agregát S ANEMOSTATEM"Venturi-Jet-Indukce"



Doporučeno pro	Jednotka s teplovodním výměníkem	ATR 10 – ATR 20	ATR 30 – ATR 40	ATR 50 – ATR 60	ATR 70 – ATR 80	ATR 90 – ATR 100
	Elektrická jednotka (ATR-E1E/C3E/T1E)	3...13,5/230/400	15...21/230/400	\	\	\

VARIANTA: Venturi-Jet-Indukční anemostat přivodního vzduchu, ruční ovládání – Jako alternativa k jednotlivě nastavitelným žaluziím vyrobených z lisované oceli

PVJ	Doporučeno pro:	Mod. Kód	PVJ 10-20 019923051	PVJ 30-40 019923052	PVJ 50-60 019923053	PVJ 70-80 019923054	PVJ 90-100 019923055
	E1A; E3A; E1CF; E3CF; E1E; C3A; C3E; T1A; T1CF; T1E	KČ	3 470,-	4 140,-	4 900,-	8 220,-	9 740,-

SPECIÁLNÍ PŘEVEDENÍ

(1) Provedení hlavního krytu (Kryt + Žaluzie přivodního vzduchu) vyrobeno z lakované oceli šedá RAL9007 (jako alternativa ke standardnímu Krytu bílá RAL9002 + žaluzie RAL9007)

RAL9007	Doporučeno pro:	Mod. Kód	RAL9007xATR10-20 019923081	RAL9007xATR30-40 019923082	RAL9007xATR50-60 019923083	RAL9007xATR70-80 019923084	RAL9007xATR90-100 019923085
	E1A; E3A; E1CF; E3CF; E1E; C3A; C3E; T1A; T1CF; T1E	KČ	910,-	910,-	950,-	1 050,-	1 100,-

(1) Zvláštní provedení odkazuje na kompletní jednotku, včetně všeho podle objednávky příslušenství (např. v případě varianty RAL9007, celá jednotka příslušenství bude dodáno v šedé barvě RAL9007).

NA PŘÁNÍ

VÝMĚNÍK NA PÁRU

Vysoká vodivost tepelného výměníku vyrobeného z měděných trubek a hliníkových žeber zajišťující vyšší tepelnou výměnu než tradiční výměníky s železnými trubkami.

Konfigurace spirály na páru je následující:

- Kolektor pro "parní" vstup, na horní levé straně (SX)
- Kolektor pro "kondenzaci páry" výstup, na dolní pravé straně (DX)
- Všechny přivodní trubky jedna po druhé
- Měděné trubky se zvýšenou tloušťkou (tloušťka 0,5 mm)
- Zkušební tlak: 30 Bar
- Max pracovní limit: Pára 200°C – 16 bar

VÝMĚNÍK NA PŘEHŘÁTOU VODU

Vysoká vodivost tepelného výměníku vyrobeného z měděných trubek a hliníkových žeber zajišťující vyšší tepelnou výměnu než tradiční výměníky s železnými trubkami.

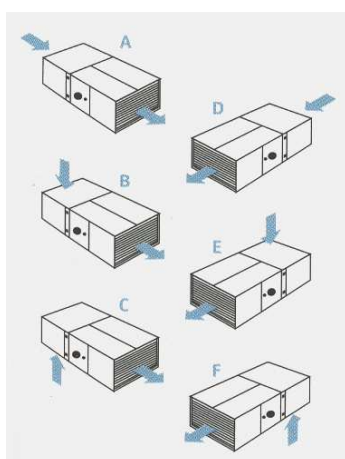
- Měděné trubky se zvýšenou tloušťkou (tloušťka 0,5 mm)
- Zkušební tlak: 30 Bar
- Max pracovní limit: Přehřátá voda 170°C – 16 bar

Stacionární horkovzdušné ohřivače IH/AR (vnitřní instalace)



Model	Výkon kW min - max	Množ. vzd. m ³ /h	Externí tlak Pa	Cena Ohřivače	Hořák Blowtherm ZP	Cena hořáku	Cena vč. hořáku bez DPH
IH/AR 40	37 – 42	3 500	100	71 000,-	-	-	-
IH/AR 50	46 – 55	4 300	100	74 000,-	-	-	-
IH/AR 75	68 – 83	5 800	160	109 600,-	-	-	-
IH/AR 100	91 – 105	7 800	180	115 500,-	GVAL 14/2CE LX	56 500,-	172 000,-
IH/AR 125	114 – 131	9 400	220	127 500,-	GVAL 20/2CE LX	63 400,-	190 900,-
IH/AR 150	137 – 168	11 100	200	141 600,-	GVAL 20/2CE LX	63 400,-	205 000,-
IH/AR 175	162 – 187	13 100	200	163 800,-	GVAL 20/2CE LX	63 400,-	227 200,-
IH/AR 200	183 – 212	15 000	200	171 900,-	GVAL 20/2CE LX	63 400,-	235 300,-
IH/AR 250	229 – 264	18 500	200	210 100,-	GVAL 30/2CE LX	80 600,-	290 700,-
IH/AR 250 P	229 – 264	19 400	200	215 500,-	GVAL 30/2CE LX	80 600,-	296 100,-
IH/AR 300	275 – 317	20 250	180	219 700,-	GVAL 30/2CE LX	80 600,-	300 300,-
IH/AR 300 P	275 – 317	22 500	200	228 200,-	GVAL 30/2CE LX	80 600,-	308 800,-
IH/AR 350	320 – 371	25 800	280	294 100,-	GVAL 50/2CE LX	100 200,-	394 300,-
IH/AR 400	366 – 423	31 000	240	302 600,-	GVAL 50/2CE LX	100 200,-	402 800,-
IH/AR 500	458 – 529	35 000	200	424 600,-	GVPF 100/2CE LX	154 300,-	578 900,-
IH/AR 500 P	458 – 529	43 500	200	433 700,-	GVPF 100/2CE LX	154 300,-	588 000,-
IH/AR 600	549 – 635	43 500	200	456 800,-	GVPF 100/2CE LX	154 300,-	611 100,-
IH/AR 750	687 – 794	53 000	180	562 200,-	GVPF 100/2CE LX	154 300,-	716 500,-
IH/AR 1000	915 – 1058	72 000	200	670 100,-	GVPF 100/2CE LX	154 300,-	824 400,-

Horizontální horkovzdušné ohřivače IH/ARO (vnitřní instalace)



Model	Výkon kW min - max	Množ. vzd. m ³ /h	Externí tlak Pa	Cena ohřivače	Hořák Blowtherm ZP	Cena hořáku	Cena vč. hořáku bez DPH
IH/AR O 40	37 – 42	3 500	100	90 700,-	-	-	-
IH/AR O 50	46 – 55	4 300	100	92 300,-	-	-	-
IH/AR O 75	68 – 83	5 800	160	115 900,-	-	-	-
IH/AR O 100	91 – 105	7 800	180	123 200,-	GVAL 14/2CE LX	56 500,-	179 700,-
IH/AR O 125	114 – 131	9 400	220	139 700,-	GVAL 20/2CE LX	63 400,-	203 100,-
IH/AR O 150	137 – 168	11 100	200	152 100,-	GVAL 20/2CE LX	63 400,-	215 500,-
IH/AR O 175	162 – 187	13 100	200	175 000,-	GVAL 20/2CE LX	63 400,-	238 400,-
IH/AR O 200	183 – 212	15 000	200	182 000,-	GVAL 20/2CE LX	63 400,-	245 400,-
IH/AR O 250	229 – 264	18 500	200	238 600,-	GVAL 30/2CE LX	80 600,-	319 200,-
IH/ARO 250 P	229 – 264	19 400	200	244 900,-	GVAL 30/2CE LX	80 600,-	325 500,-
IH/AR O 300	275 – 317	20 250	180	249 000,-	GVAL 30/2CE LX	80 600,-	329 600,-
IH/ARO 300 P	275 – 317	22 500	200	254 100,-	GVAL 30/2CE LX	80 600,-	334 700,-
IH/AR O 350	320 – 371	25 800	280	308 900,-	GVAL 50/2CE LX	100 200,-	409 100,-
IH/AR O 400	366 – 423	31 000	240	316 800,-	GVAL 50/2CE LX	100 200,-	417 000,-
IH/AR O 500	458 – 529	35 000	200	455 600,-	GVPF 100/2CE LX	154 300,-	609 900,-
IH/ARO 500 P	458 – 529	43 500	200	460 400,-	GVPF 100/2CE LX	154 300,-	614 700,-
IH/AR O 600	549 – 635	43 500	200	467 600,-	GVPF 100/2CE LX	154 300,-	621 900,-
IH/AR O 750	687 – 794	53 000	180	563 900,-	GVPF 100/2CE LX	154 300,-	718 200,-
IH/AR O 1000	915 – 1058	72 000	200	715 500,-	GVPF 100/2CE LX	154 300,-	869 800,-

P – Plus, model se zvýšeným množstvím vzduchu

- komin není součástí dodávky
- lze použít plyn. hořák Weishaupt i Riello - hořáková příruba za příplatek
- na přání za příplatek dodávka kondenzačního setu
- na přání za příplatek jednotka s vyšším externím tlakem
- příslušenství viz. samostatný ceník
- v objednávce specifikovat variantu sání a výstupu vzduchu A – B – C – D – E – F
- u variant B – C – D – F vždy objednat 1 ks bočního krytu
- u variant A – D vždy objednat 2 ks bočního krytu, u variant B – C – E – F modelů IH/ARO 250-1000 je příplatek za uzavření zadní strany jednotky (strana od podlahy u jednotky)
- v souladu se směrnici Ecodesignu ErP 2018 min. sezónní účinnost 72 %, musí být použity 2^o hořáky řady GVAL-GVPF LX s nižší hodnotou NOx < 80mg/kWh (třída 3 – EN 676)

Stacionární horkovzdušné ohřivače IH/ARE (venkovní instalace)



Model	Výkon kW min - max	Množ. vzd. m ³ /h	Externí tlak Pa	Cena ohřivače	Hořák Blowtherm ZP	Cena hořáku	Cena vč. hořáku bez DPH
IH/ARE 75	68 – 83	5 800	160	114 600,-	-	-	-
IH/ARE 100	91 – 105	7 800	180	125 000,-	GVAL 14/2CE LX	56 500,-	181 500,-
IH/ARE 125	114 – 131	9 400	220	136 400,-	GVAL 20/2CE LX	63 400,-	199 800,-
IH/ARE 150	137 – 168	11 100	200	145 300,-	GVAL 20/2CE LX	63 400,-	208 700,-
IH/ARE 175	162 – 187	13 100	200	175 900,-	GVAL 20/2CE LX	63 400,-	239 300,-
IH/ARE 200	183 – 212	15 000	200	182 900,-	GVAL 20/2CE LX	63 400,-	246 300,-
IH/ARE 250	229 – 264	18 500	200	247 500,-	GVAL 30/2CE LX	80 600,-	328 100,-
IH/AR 250 P	229 – 264	19 400	200	256 400,-	GVAL 30/2CE LX	80 600,-	337 000,-
IH/ARE 300	275 – 317	20 250	180	263 600,-	GVAL 30/2CE LX	80 600,-	344 200,-
IH/AR 300 P	275 – 317	22 500	200	273 000,-	GVAL 30/2CE LX	80 600,-	353 600,-
IH/ARE 350	320 – 371	25 800	280	327 600,-	GVAL 50/2CE LX	100 200,-	427 800,-
IH/ARE 400	366 – 423	31 000	240	344 900,-	GVAL 50/2CE LX	100 200,-	445 100,-
IH/ARE 500	458 – 529	35 000	200	443 400,-	GVPF 100/2CE LX	154 300,-	597 700,-
IH/AR 500 P	458 – 529	43 500	200	452 000,-	GVPF 100/2CE LX	154 300,-	606 300,-
IH/ARE 600	549 – 635	43 500	200	501 000,-	GVPF 100/2CE LX	154 300,-	655 300,-
IH/ARE 750	687 – 794	53 000	180	625 800,-	GVPF 100/2CE LX	154 300,-	780 100,-
IH/ARE 1000	915 – 1058	72 000	200	741 300,-	GVPF 100/2CE LX	154 300,-	895 600,-

Horizontální horkovzdušné ohřivače IH/AR OE (venkovní instalace)



Model	Výkon kW min - max	Množ. vzd. m ³ /h	Externí tlak Pa	Cena ohřivače	Hořák Blowtherm ZP	Cena hořáku	Cena vč. hořáku bez DPH
IH/AROE 75	68 – 83	5 800	160	151 900,-	-	-	-
IH/AROE 100	91 – 105	7 800	180	155 900,-	GVAL 14/2CE LX	56 500,-	212 400,-
IH/AROE 125	114 – 131	9 400	220	179 600,-	GVAL 20/2CE LX	63 400,-	243 000,-
IH/AROE 150	137 – 168	11 100	200	181 300,-	GVAL 20/2CE LX	63 400,-	244 700,-
IH/AROE 175	162 – 187	13 100	200	207 800,-	GVAL 20/2CE LX	63 400,-	271 200,-
IH/AROE 200	183 – 212	15 000	200	215 800,-	GVAL 20/2CE LX	63 400,-	279 200,-
IH/AROE 250	229 – 264	18 500	200	282 300,-	GVAL 30/2CE LX	80 600,-	362 900,-
IH/AROE 250P	229 – 264	19 400	200	289 000,-	GVAL 30/2CE LX	80 600,-	369 600,-
IH/AROE 300	275 – 317	20 250	180	290 000,-	GVAL 30/2CE LX	80 600,-	370 600,-
IH/AROE 300 P	275 – 317	22 500	200	293 400,-	GVAL 30/2CE LX	80 600,-	374 000,-
IH/AROE 350	320 – 371	25 800	280	341 200,-	GVAL 50/2CE LX	100 200,-	441 400,-
IH/AROE 400	366 – 423	31 000	240	343 700,-	GVAL 50/2CE LX	100 200,-	443 900,-
IH/AROE 500	458 – 529	35 000	200	508 100,-	GVPF 100/2CE LX	154 300,-	662 400,-
IH/AROE 500 P	458 – 529	43 500	200	511 500,-	GVPF 100/2CE LX	154 300,-	665 800,-
IH/AROE 600	549 – 635	43 500	200	512 500,-	GVPF 100/2CE LX	154 300,-	666 800,-
IH/AROE 750	687 – 794	53 000	180	650 400,-	GVPF 100/2CE LX	154 300,-	804 700,-
IH/AROE 1000	915 – 1058	72 000	200	811 200,-	GVPF 100/2CE LX	154 300,-	965 500,-

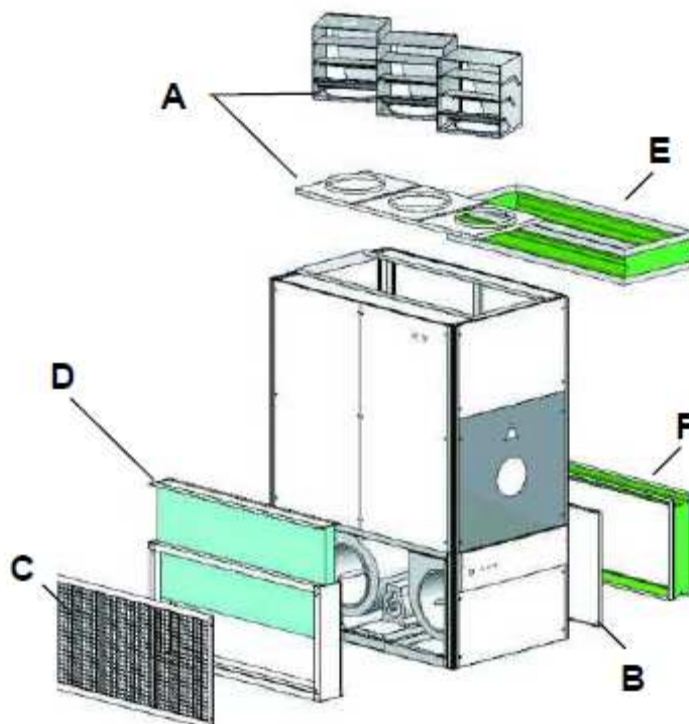
P – Plus, model se zvýšeným množstvím vzduchu

Poznámky:

- komín není součástí dodávky
- lze použít plyn. hořák Weishaupt i Riello - hořáková příruba za příplatek
- na přání za příplatek dodávka kondenzačního setu
- na přání za příplatek jednotka s vyšším externím tlakem
- příslušenství viz. samostatný ceník
- v ceně jednotky zahrnuto venkovní opláštění
- v souladu se směrnicí Ecodesignu ErP 2018 s min. sezónní účinností zařízení 72 %, musí být použity 2° hořáky řady GVAL-GVPF LX s nižší hodnotou NOx < 80mg/kWh (třída 3 – EN 676)

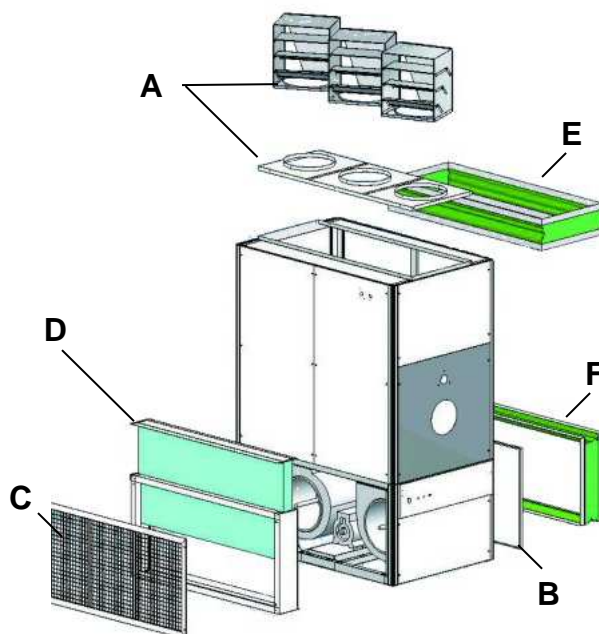
Příslušenství k horkovzdušným ohřivačům IH/AR

Model	IH/AR 40 IH/AR 50	IH/AR 75 IH/AR 100	IH/AR 125 IH/AR 150	IH/AR 175 IH/AR 200	IH/AR 250 IH/AR 300	IH/AR 350 IH/AR 400	IH/AR 500 IH/AR 600	IH/AR 750	IH/AR 1000
Otočné hlavice Výst. vzduchu (A)	6PL0050 8 600,-	6PL0075 12 500,-	6PL0125 12 600,-	6PL0175 15 400,-	6PL0250 16 400,-	6PL0350 20 900,-	6PL0500 30 300,-	6PL0700 38 100,-	6PL1000 46 400,-
Boční kryt (B)	6PA0040 1 900,-	6PA0075 2 500,-	6PA0125 3 300,-	6PA0175 4 700,-	6PA0250 6 800,-	6PA0350 8 400,-	6PA0500 11 200,-	6PA0700 12 600,-	6PA1000 16 700,-
Boční rošt (C)	6GR0040 1 700,-	6GR0075 1 800,-	6GR0125 2 200,-	6GR0175 2 400,-	6GR0250 3 400,-	6GR0350 5 400,-	6GR0500 8 600,-	6GR0700 12 200,-	6GR1000 14 900,-
Filtrační box (vč. filtru) (D)	6CF0040 5 200,-	6CF0075 6 600,-	6CF0125 8 300,-	6CF0175 10 600,-	6CF0250 12 800,-	6CF0350 16 000,-	6CF0500 26 100,-	6CF0700 33 300,-	6CF1000 39 300,-
Výstupní antivibr. spojka (E)	6GAM040 700,-	6GAM075 800,-	6GAM125 900,-	6GAM175 1 200,-	6GAM250 1 300,-	6GAM350 1 500,-	6GAM500 1 700,-	6GAM700 1 900,-	6GAM900 2 100,-
Vstupní antivibr. spojka (F)	6GAR040 700,-	6G075 800,-	6GAR125 900,-	6GAR175 1 200,-	6GAR250 1 300,-	6GAR350 1 500,-	6GAR500 1 700,-	6GAR700 1 900,-	6GAR900 2 100,-
Kondenz. výpust vč. montáže na agr.	6 500,-	6 500,-	6 500,-	6 500,-	6 500,-	6 500,-	6 500,-	6 500,-	6 500,-



Stacionární horkovzdušné ohřivače IH/AR – Náhradní filtr

Typ ohřivače	Kód pozice D	Počet ks	Rozměr mm	Cena / ks
IH/AR 40 – 50	9FI0225	1	560 x 775 x 48	1 100,- x 1
IH/AR 75 – 100	9FI0230	1	640 x 970 x 48	1 870,- x 1
IH/AR 125 – 150	9FI0231	1	640 x 1115 x 100	2 750,- x 1
IH/AR 175 – 200	9FI0236	1	750 x 1315 x 98	3 450,- x 1
IH/AR 250 – 300	9FI0239	1	790 x 1560 x 100	4 360,- x 1
IH/AR 350 – 400	9FI0235	2	884 x 988 x 100	3 190,- x 2
IH/AR 500 – 600	9FI0232	3	712 x 1000 x 98	2 530,- x 3
IH/AR 750	9FI0234	3	883 x 1090 x 98	3 450,- x 3
IH/AR 1000	9FI0234	4	883 x 1090 x 98	3 450,- x 4



Stacionární horkovzdušné ohříváče IH/HR s vyšším objemem vzd. a tlaku (vnitř. i venk.)



Model	Výkon kW min - max	Externí tlak Pa	Množ. vzd. m ³ /h x 1000	Cena ohříváče	Hořák Blowtherm ZP	Cena hořáku	Cena vč. hořáku bez DPH
IH/HR 100.1	78,5 – 136,5	150 – 400	12,5 – 15	157 600,-	GVAL 14CE TL	40 600,-	198 200,-
IH/HR 100.2	99,5 – 136,5	200 – 500	16 – 19	169 000,-	GVAL 14CE TL	40 600,-	209 600,-
IH/HR 200.1	118,3 – 236,5	150 – 400	12,5 – 15	180 800,-	GVAL 30CE	55 400,-	236 200,-
IH/HR 200.2	118,3 – 236,5	200 – 500	17 – 20	186 300,-	GVAL 30CE	55 400,-	241 700,-
IH/HR 200.3	125,5 – 236,5	250 – 600	19 – 24	193 500,-	GVAL 30CE	55 400,-	248 900,-
IH/HR 200.4	136 – 236,5	250 – 600	22 – 26	219 400,-	GVAL 30CE	55 400,-	274 800,-
IH/HR 200.5	178 – 236,5	250 – 600	26 – 29	332 200,-	GVAL 30CE	55 400,-	403 300,-
IH/HR 330.1	171 – 342	150 – 400	28 – 32	331 400,-	GVPF 50CE TL	71 900,-	403 300,-
IH/HR 330.2	209 – 342	200 – 500	34 – 40	343 100,-	GVPF 50CE TL	71 900,-	415 000,-
IH/HR 330.3	251 – 342	250 – 600	38 – 48	353 200,-	GVPF 50CE TL	71 900,-	425 100,-
IH/HR 330.4	272 – 342	250 – 600	44 – 52	422 900,-	GVPF 50CE TL	71 900,-	494 800,-
IH/HR 330.5	303,5 – 342	250 – 600	52 – 58	575 100,-	GVPF 50CE TL	71 900,-	647 000,-
IH/HR 480.1	251 – 495	150 – 400	42 – 48	483 800,-	GVPF 80/2CE TL	98 500,-	582 300,-
IH/HR 480.2	314 – 495	100 – 500	51 – 60	494 600,-	GVPF 80/2CE TL	98 500,-	593 100,-
IH/HR 480.3	376,7 – 495	100 – 600	57 – 72	515 200,-	GVPF 80/2CE TL	98 500,-	610 700,-
IH/HR 480.4	408 – 495	100 – 600	66 – 78	626 300,-	GVPF 80/2CE TL	98 500,-	724 800,-
IH/HR 600.1	335 – 630	100 – 400	56 – 64	639 300,-	GVPF 80/2CE TL	98 500,-	737 800,-
IH/HR 600.2	418,6 – 630	100 – 500	71 – 80	660 500,-	GVPF 80/2CE TL	98 500,-	759 000,-
IH/HR 600.3	502,3 – 630	100 – 600	76 – 96	687 900,-	GVPF 80/2CE TL	98 500,-	786 400,-
IH/HR 600.4	544,2 – 630	100 – 600	88 – 104	793 600,-	GVPF 80/2CE TL	98 500,-	892 100,-

Popis IH/HR 100-600

• Tepelný výměník z pohliníkové oceli • Celkový inverzní plamen tepelného výměníku s dolní částí z nerez oceli • Nerezové turbulátory • Ochranná protivýbušná příruba s kompletně utěsněným skelným průzorem • Hořáková příruba s těsněním • Radiální jednocestný vstup se zpětně inklinující lopatkou ventilátoru/ů • Třífázový motor/y (El. napětí 400V-50Hz) přímo montován/y do ventilátoru • Vnější izolovaný kryt • Termo izolace minerální vatou • Elektrický ovládací rozvaděč s hlavním vypínačem, přepínač ventilace/topení, provozní kontrolka, kontrolka napětí. Elektrický ovládací rozvaděč je oddělen od ohříváče a není elektricky zapojen ke komponentům ohříváče (Příslušenství - kabeláž) • Ventilátorový termostat, 40°C, provozní termostat 90°C a ručně stavitelný havarijní termostat 135°C • U modelů IH/HR 100-200 sání vzadu, výstup vpravo, vlevo nebo střechou • U modelů IH/HR 330-600 sání vpravo nebo vlevo, výstup vpravo, vlevo nebo střechou • Mixážní box na sání dodáván u modelů IH/HR 100-200 za příplatek, u modelů IH/HR 330-600 standardně • Na žádost lze dodat hořák Weishaupt • Standardně baleno v dřevěném bednění z expedičních důvodů v sestavě: ventilátorová část – výměníková část – vnější kryt – hořák • Komin a regulace není součástí dodávky • Kondenzační výpusť v ceně jednotky • Na přání frekvenční měnič, atex motor.

Příslušenství pro stacionární horkovzdušné ohříváče IH/HR



Model	IH/HR 100.X	IH/HR 200.X	IH/HR 330.X	IH/HR 480.X	IH/HR 600.X
Filtr G4 Účinnost (EN 779) (modely IH/HR 100÷600.1, .2, .3)	7FI0050 4 840,-	7FI0050 4 840,-	7FI0050 2 x 4 840,-	7FI0050 3 x 4 840,-	7FI0050 4 x 4 840,-
Filtr G4 Účinnost (EN 779) (modely IH/HR 100÷600.4, .5)	-	7FI0052 6 820,-	7FI0052 2 x 6 820,-	7FI0052 3 x 6 820,-	7FI0052 4 x 6 820,-
Třicestná protipožární klapka a klapka odtahu spalin (výstup vzduchu)	9SE9018/15 1400x500 28 900,-	9SE9018/15 1400x500 28 900,-	9SE9017 2ks 9SE9024 1ks 1100x500 43 400,-	<i>na přání</i>	<i>na přání</i>
Regulační klapky vzduchu 7DES200 - IH/HR 100÷600.1, .2, .3 7DES210 - IH/HR 200÷600.4, .5	7DES200 3 700,-	7DES210 7DES200 3 700,-	7DES210 7DES200 2 x 3 700,-	7DES210 7DES200 3 x 3 700,-	7DES210 7DES200 4 x 3 700,-
Ovládací rozvaděč typ "A" pro 2° stupňový hořák s regulátorem (extra cena)	9AP6024 (100.1-200.1) 9AP6207 (100.2-200.2-3) 9AP6210 (200.4.5) 37 100,-	9AP6024 (100.1-200.1) 9AP6207 (100.2-200.2-3) 9AP6210 (200.4.5) 37 100,-	9AP6205 (330.1) 9AP6208 (330.2.3) 9AP6212 (330.4.5) 39 100,-	9AP206 (480.1) 9AP6209 (480.2.3)	- 55 500,-
Venkovní kryt hořáku pro venkovní instalaci	7COB002 15 200,-	7COB002 15 200,-	7COB002 15 200,-	7COB002 15 200,-	7COB002 15 200,-
Příruba pro hořák Weishaupt	4 000,-	4 000,-	4 000,-	4 000,-	4 000,-
El. kabeláž 10 m (pro motory, termostaty, hořák)	12 100,-	12 100,-	14 800,-	21 300,-	25 100,-

Horizontální horkovzdušné ohřivače IH/HRO s vyšším obj. vzd. a tlaku (vnitřní)



Model	Cena ohřivače	Tepelný výkon kW	Min vzduch (m ³ /h) Max tlak (Pa)	Max vzduch (m ³ /h) Min tlak (Pa)	Hořák Blowtherm ZP	Cena hořáku	Cena vč. hořáku bez DPH
IH/HRO 100.1	238 900,-	78,5-136,5	12.500-400	15.000-150	GVAL 14CE TL	40 600,-	279 500,-
IH/HRO 100.2	243 100,-	99,4-136,5	16.500-500	19.000-200	GVAL 14CE TL	40 600,-	283 700,-
IH/HRO 200.1	251 300,-	118,3-236,6	14.000-400	16.000-150	GVAL 30CE	55 400,-	306 700,-
IH/HRO 200.2	256 000,-	118,3-236,6	17.000-500	20.000-200	GVAL 30CE	55 400,-	311 400,-
IH/HRO 200.3	261 600,-	125,5-236,6	19.000-600	24.000-250	GVAL 30CE	55 400,-	317 000,-
IH/HRO 200.4	287 300,-	136,0-236,6	22.000-600	26.000-250	GVAL 30CE	55 400,-	342 700,-
IH/HRO 200.5	381 500,-	178,0-236,6	26.000-600	29.000-250	GVAL 30CE	55 400,-	436 900,-
IH/HRO 330.1	406 100,-	171,0-342,0	28.000-400	32.000-150	GVPF 50CE TL	71 900,-	478 000,-
IH/HRO 330.2	410 700,-	209,0-342,0	34.000-500	40.000-200	GVPF 50CE TL	71 900,-	482 600,-
IH/HRO 330.3	422 100,-	251,0-342,0	38.000-600	48.000-250	GVPF 50CE TL	71 900,-	494 000,-
IH/HRO 330.4	497 500,-	272,0-342,0	44.000-600	52.000-250	GVPF 50CE TL	71 900,-	569 400,-
IH/HRO 330.5	641 500,-	303,5-342,0	52.000-600	58.000-250	GVPF 50CE TL	71 900,-	713 400,-
IH/HRO 480.1	609 400,-	251,0-495,0	42.000-400	48.000-150	GVPF 80/2CE TL	98 500,-	707 900,-
IH/HRO 480.2	616 600,-	314,0-495,0	51.000-500	60.000-100	GVPF 80/2CE TL	98 500,-	715 100,-
IH/HRO 480.3	636 300,-	376,7-495,0	57.000-600	72.000-100	GVPF 80/2CE TL	98 500,-	734 800,-
IH/HRO 480.4	733 400,-	408,0-495,0	66.000-600	78.000-100	GVPF 80/2CE TL	98 500,-	831 900,-
IH/HRO 600.1	845 700,-	335,0-630,0	56.000-400	64.000-100	GVPF 80/2CE TL	98 500,-	944 200,-
IH/HRO 600.2	857 900,-	418,6-630,0	71.000-500	80.000-100	GVPF 80/2CE TL	98 500,-	956 400,-
IH/HRO 600.3	879 500,-	502,3-630,0	76.000-600	96.000-100	GVPF 80/2CE TL	98 500,-	978 000,-
IH/HRO 600.4	962 400,-	544,2-630,0	88.000-600	104.000-100	GVPF 80/2CE TL	98 500,-	1 060 900,-

Popis IH/HRO 100-600

- Tepelný výměník z pohlíníkové oceli
- Celkový inverzní plamen tepelného výměníku s dolní částí z nerez oceli
- Nerezové turbulátory
- Ochranná protivýbušná příruba s kompletně utěsněným skelným průzorem
- Hořáková příruba s těsněním
- Radiální jednocestný vstup se zpětně inklinující lopatkou ventilátoru/ů
- Třífázový motor/ly (El. napětí 400V-50Hz) přímo montován/ly do ventilátoru
- Vnější izolovaný kryt
- Termo izolace minerální vatou
- Elektrický ovládací rozvaděč s hlavním vypínačem, přepínač ventilace/topení, provozní kontrolka, kontrolka napětí. Elektrický ovládací rozvaděč je oddělen od ohřivače a není elektricky zapojen ke komponentům ohřivače (Příslušenství - kabeláž)
- Ventilátorový termostat, 40°C, provozní termostat 90°C a ručně stavitelný havarijní termostat 135°C
- U modelů IH/HR 100-200 sání vzadu, výstup vpravo, vlevo nebo střechem
- U modelů IH/HR 330-600 sání vpravo nebo vlevo, výstup vpravo, vlevo nebo střechem
- Mixážní box na sání dodáván u modelů IH/HR 100-200 za příplatek, u modelů IH/HR 330-600 standardně
- Na žádost lze dodat hořák Weishaupt
- Standardně baleno v dřevěném bedněni z expedičních důvodů v sestavě: ventilátorová část – výměníková část – vnější kryty – hořák
- Komin a regulace není součástí dodávky
- Kondenzační výpusť v ceně jednotky
- Na přání - frekvenční měnič, atex motor, venkovní model

Příslušenství pro horizontální horkovzdušné ohřivače IH/HRO



Model	IH/HR 100.X	IH/HR 200.X	IH/HR 330.X	IH/HR 480.X	IH/HR 600.X
Filtr G4 Účinnost (EN 779) (modely IH/HR 100÷600.1, .2, .3)	7FI0050 4 840,-	7FI0050 4 840,-	7FI0050 2 x 4 840,-	7FI0050 3 x 4 840,-	7FI0050 4 x 4 840,-
Filtr G4 Účinnost (EN 779) (modely IH/HR 100÷600.4, .5)	-	7FI0052 6 820,-	7FI0052 2 x 6 820,-	7FI0052 3 x 6 820,-	7FI0052 4 x 6 820,-
Třícestná protipožární klapka a klapka odtahu spalin (výstup vzduchu)	9SE9018/15 1400x500 28 900,-	9SE9018/15 1400x500 28 900,-	9SE9017 2ks 9SE9024 1ks 1100x500 43 400,-	<i>na přání</i>	<i>na přání</i>
Regulační klapky vzduchu 7DES200 - IH/HR 100÷600.1, .2, .3 7DES210 - IH/HR 200÷600.4, .5	7DES200 3 700,-	7DES210 7DES200 3 700,-	7DES210 7DES200 2 x 3 700,-	7DES210 7DES200 3 x 3 700,-	7DES210 7DES200 4 x 3 700,-
Ovládací rozvaděč typ "A" pro 2° stupňový hořák s regulátorem (extra cena)	9AP6024 (100.1-200.1) 9AP6207 (100.2-200.2-3) 9AP6210 (200.4.5) 37 100,-	9AP6024 (100.1-200.1) 9AP6207 (100.2-200.2-3) 9AP6210 (200.4.5) 37 100,-	9AP6205 (330.1) 9AP6208 (330.2.3) 9AP6212 (330.4.5) 39 100,-	9AP206 (480.1) 9AP6209 (480.2.3) 50 200,-	- 55 500,-
Příruba pro hořák Weishaupt	4 000,-	4 000,-	4 000,-	4 000,-	4 000,-
El. kabeláž 10 m (pro motory, termostaty, hořák)	12 100,-	12 100,-	14 800,-	21 300,-	25 100,-

Jednostupňové hořáky GVAL – GVPF – jednotky IH/HR



Model	Výkon kW (min – max)	Spotřeba ZP m ³ /h (min – max)	Přetlak ZP min. mbar	El. připojení 230/400V	Cena hořáku bez DPH v Kč
GVAL 14CE TL	70 – 174	7,0 – 14,0	14	230V	40 600,-
GVAL 30CE	151 – 349	15,2 – 35,0	16	230V	55 400,-
GVPF 50CE TL	232 – 523	23,4 – 52,6	15	400V	71 900,-
GVPF 80/2CE TL	135-407 / 756	13,5 – 76,0	21	400V	102 000,-

Dvoustupňové hořáky GVAL – GVPF LX – jednotky IH/AR – IH/HR



Model	Výkon kW (min – max)	Spotřeba ZP m ³ /h (min – max)	Přetlak ZP min. mbar	El. připojení 230/400V	Cena hořáku bez DPH v Kč
GVAL 14/2CE LX	35-70 / 174	7,0 – 14,0	14	230V	56 500,-
GVAL 20/2CE LX	52-104 / 245	6,4 – 23,4	14	230V	63 400,-
GVAL 30/2CE LX	70-151 / 349	15,2 – 35,0	16	230V	80 600,-
GVPF 50/2CE LX	151-232 / 551	23,4 – 52,6	15	400V	100 200,-
GVPF 100/2CE LX	155-465 / 990	20,0 – 117,0	33	400V	154 300,-

Modulační hořáky GVPF/M – jednotky IH/AR – IH/HR



Model	Výkon kW (min – max)	Spotřeba ZP m ³ /h (min – max)	Přetlak ZP min. mbar	El. připojení 230/400V	Cena hořáku bez DPH v Kč
GVAL 14/MCE TL	35-70 / 174	2,3 – 14,0	19	230V	75 100,-
GVAL 20/MCE TL	46,5-116 / 232	4,7 – 23,4	16	230V	77 400,-
GVAL 30/MCE	70-151 / 349	15,2 – 35,0	15	230V	91 600,-
GVPF 50/MCE	81-232 / 523	8,2 – 52,6	15	400V	95 200,-
GVPF 80/MCE TL	135-407 / 756	13,5 – 76,0	22	400V	110 500,-
GVPF 100/MCE TL	200-580 / 1163	20,0 – 117,0	25	400V	143 200,-

Příslušenství pro modulační hořáky



Popis	Cena bez DPH v Kč
Servopohon GERAN 1600 pro modulační hořák	29 200,-
Teplotní čidlo	5 700,-

Poznámka:

- v souladu se směrnicí Ecodesignu ErP 2018 s min. sezónní účinností zařízení 72 %, musí být použity 2° hořáky řady GVAL-GVPF LX s nižší hodnotou NOx < 80mg/kWh (třída 3 – EN 676)



Řada tvar „ U “



Model	Příkon kW	Výkon kW	Délka mm	Spotřeba ZP m ³ /h	Váha kg	Cena bez DPH
RAY 1E	12,0	10,6	3 600	1,25	48	26 900,-
RAY 2ES	19,5	17,3	5 100	2,03	60	33 000,-
RAY 2E	21,0	18,6	6 650	2,19	85	35 800,-
RAY 3E	32,0	28,5	6 650	3,33	85	36 100,-
RAY 3/9E	32,0	28,5	8 650	3,33	100	43 200,-
RAY 4E	40,0	36,0	10 650	4,16	140	46 800,-

Řada tvar lineární „ I “

Model	Příkon kW	Výkon kW	Délka mm	Spotřeba ZP m ³ /h	Váha kg	Cena bez DPH
RAY 1E-L	12,0	10,6	6 550	1,25	45	27 300,-
RAY 2ES-L	19,5	17,3	9 550	2,03	55	31 200,-
RAY 2E-L	21,0	18,6	9 550	2,19	70	36 200,-
RAY 3E-L	32,0	28,5	12 550	3,33	70	38 200,-

Regulace ovládacím rozvaděčem

- Ovládací rozvaděč PT 211 (jištění, deblokace, termostat s týd. programem)



Počet ovládaných infrazářičů	Cena v Kč
1	5 200,-
2	6 800,-
3	8 100,-
4	9 900,-
5	11 700,-

Odkouření

viz. individuální ceník nerezových a hliníkových komínových systémů

Zařízení - odkouření	Cena bez DPH
Příruba externího sání vzduchu ø100 mm AL	400,-

Příslušenství pro sportovní haly

Zařízení	Cena za ks bez DPH
Ochranná mříž modulu 1500 x 660 mm	2 200,-

Řada MSU tvar „U“ se sklopným reflektorem z hliníku (AL) nebo nerez (INOX)



Model	Výkon kW	Délka mm	Spotřeba ZP m ³ /h	Odtah spalin mm	Přívod vzduchu mm	Váha kg	Cena bez DPH
MSU 3 M AL	14,0	3 500	1,44	ø100	ø100	48,6	35 700,-
MSU 3 M INOX	14,0	3 500	1,44	ø100	ø100	56,8	39 940,-
MSU 6 L AL	24,0	6 300	2,57	ø100	ø100	78,5	42 900,-
MSU 6 L INOX	24,0	6 300	2,57	ø100	ø100	94,9	45 650,-
MSU 6 H AL	34,0	6 300	3,60	ø100	ø100	78,5	43 850,-
MSU 6 H INOX	34,0	6 300	3,60	ø100	ø100	94,9	45 650,-
MSU 9 L AL	39,0	9 100	4,02	ø100	-	106,7	48 720,-
MSU 9 L INOX	39,0	9 100	4,02	ø100	-	131,3	53 010,-
MSU 9 H AL	48,0	9 100	4,95	ø100	-	107,6	49 330,-
MSU 9 H INOX	48,0	9 100	4,95	ø100	-	132,2	53 620,-

Řada MSM tvar „I“ lineárním s reflektorem z hliníku (AL) nebo nerez (INOX)



Model	Výkon kW	Délka mm	Spotřeba ZP m ³ /h	Odtah spalin mm	Přívod vzduchu mm	Váha kg	Cena bez DPH
MSM 12 L AL	24,0	11 800	2,57	ø100	ø100	74,3	38 530,-
MSM 12 L INOX	24,0	11 800	2,57	ø100	ø100	90,7	41 660,-
MSM 12 H AL	34,0	11 800	3,60	ø100	ø100	74,3	41 030,-
MSM 12 H INOX	34,0	11 800	3,60	ø100	ø100	90,7	44 160,-
MSM 18 L AL	39,0	17 300	4,02	ø100	-	102,2	46 360,-
MSM 18 L INOX	39,0	17 300	4,02	ø100	-	126,8	51 060,-
MSM 18 H AL	48,0	17 300	4,95	ø100	-	102,2	46 980,-
MSM 18 H INOX	48,0	17 300	4,95	ø100	-	126,8	51 680,-

Řada MSC tvar „U“ s pevným reflektorem z hliníku (AL) nebo nerez (INOX)



Model	Výkon kW	Délka mm	Spotřeba ZP m ³ /h	Odtah spalin mm	Přívod vzduchu mm	Váha kg	Cena bez DPH
MSC 6 L AL	19,0	6 300	1,95	ø100	ø100	70,2	38 840,-
MSC 6 L INOX	19,0	6 300	1,95	ø100	ø100	81,4	40 090,-
MSC 6 H AL	30,0	6 300	3,09	ø100	ø100	71,9	40 720,-
MSC 6 H INOX	30,0	6 300	3,09	ø100	ø100	83,1	41 970,-
MSC 9 L AL	25,0	9 100	2,57	ø100	ø100	97,4	45 420,-
MSC 9 L INOX	25,0	9 100	2,57	ø100	ø100	114,2	47 300,-
MSC 9 H AL	39,0	9 100	4,02	ø100	-	97,4	45 420,-
MSC 9 H INOX	39,0	9 100	4,02	ø100	-	114,2	47 300,-
MSC 12 M AL	35,0	11 800	3,60	ø100	ø100	124,7	51 900,-
MSC 12 M INOX	35,0	11 800	3,60	ø100	ø100	147,1	54 500,-

Modely s 2° výkonem hořáku a reflektorem z hliníku (AL) nebo nerezů (INOX)

Model	Výkon kW	Délka mm	Spotřeba ZP m ³ /h	Odtah spalin mm	Přívod vzduchu mm	Váha kg	Cena bez DPH
MSU 6 HD AL	34 – 25	6 300	3,60	ø100	ø100	78,5	46 040,-
MSU 6 HD INOX	34 – 25	6 300	3,60	ø100	ø100	94,9	47 790,-
MSU 9 HD AL	48 – 35	9 100	4,95	ø100	-	107,6	51 480,-
MSU 9 HD INOX	48 – 35	9 100	4,95	ø100	-	132,2	55 770,-
MSM 12 HD AL	34 – 25	11 800	3,60	ø100	ø100	74,3	43 230,-
MSM 12 HD INOX	34 – 25	11 800	3,60	ø100	ø100	90,7	46 360,-
MSM 18 HD AL	48 – 35	17 300	4,95	ø100	-	102,2	51 370,-
MSM 18 HD INOX	48 – 35	17 300	4,95	ø100	-	126,8	53 870,-
MSC 6 HD AL	30 – 19	6 300	3,09	ø100	ø100	71,9	42 910,-
MSC 6 HD INOX	30 – 19	6 300	3,09	ø100	ø100	83,1	44 160,-
MSC 9 HD AL	39 – 25	9 100	4,02	ø100	-	97,4	47 610,-
MSC 9 HD INOX	39 – 25	9 100	4,02	ø100	-	114,2	49 490,-

IZOLACE REFLEKTORŮ

Příplatek za minerální izolaci reflektoru	Cena bez DPH
Model MSU 3	6 890,-
Model MSU 6	12 220,-
Model MSU 9	17 390,-
Model MSM 12	11 120,-
Model MSM 18	16 290,-
Model MSC 6	10 340,-
Model MSC 9	13 630,-
Model MSC 12	16 920,-

REGULACE

Regulace ovládání – kompletní ovládací skříň		
Počet ovládaných infrazářičů	Cena v Kč	
	Rozvaděč s PT21	PAPPREG
1	5 200,-	11 400,-
2	6 800,-	12 800,-
3	8 100,-	13 600,-
4	9 900,-	14 600,-
5	11 700,-	16 200,-

Možnosti ovládání

- **Rozvaděč s PT21:** ovládací skříň s jištěním, deblokací, termostatem s týdenním programem
- **PAPPREG:** plně automatická dvoustupňová regulace podle předem nastavených hodnot, možnost napojení na PC – Monitoring, týdenní program, 1 teplotní kulové čidlo
- Teplotní kulové čidlo AC1-KT á 800,-Kč bez DPH

ODKOUŘENÍ

viz. individuální ceník nerezových a hliníkových komínových systémů

Zařízení - odkouření	Cena bez DPH
Extra příruba externího sání vzduchu ø100 mm INOX	830,-



Hořákové atmosférické jednotky – vnitřní i venkovní instalace

Model	Výkon kW	Spotřeba ZP m ³ /h	Délka zářiče m (min-max)	Rozměr mm (d x š x v)	Váha (kg)	Cena bez DPH
RCF 35 externí	32,5	3,65	20 – 30	695 x 480 x 405	30	78 300,-
RCF 50 externí	46,5	5,25	30	695 x 480 x 405	30	80 000,-

Příslušenství

Model	Rozměr (mm) d x š x v	Váha (kg)	Cena bez DPH
Sálavý modul dvojtrubkový ø160 mm rovný 2 m	2000 x 700 x 270	25	10 000,-
Sálavý modul dvojtrubkový ø160 mm koleno 90° - pravé	1000 x 1000 x 270	19	13 500,-
Sálavý modul dvojtrubkový ø160 mm koleno 90° - levé	1000 x 1000 x 270	19	13 500,-
Sálavý modul dvojtrubkový ø160 mm T-kus 90°	1300 x 1000 x 270	24	19 100,-
Extra modul dvojtrubkový ø160 mm koleno 180° - jen s T-kusem	300 x 700 x 270	10	7 200,-
Silikonový tmel šedý 315 ml (utěsnění konzoly na zdi)			500,-
Ochranná mříž modulu pro sportovní haly	1950 x 635 mm		2 700,-

Poznámky:

- Sálavé moduly jsou dodávány v rozloženém stavu
- Cena externí hořákové jednotky zahrnuje: nerez protidešťová koncovka ø100 mm, nerez spalovací trubka ø100 x 250 mm s otvorem pro analyzátor spalin, nerez závěsná konzole na zeď, koncové koleno „U“ 180°

Regulace

- Rozvaděč ovládající 1 infrazářič RCF (jištění, reset tlačítko, termostat s týd. programem PT21) 5 200,-
- Centrální PC viz. individuální nabídka

Odkouření

viz. individuální ceník nerezových a hliníkových komínových systémů



Hořákové atmosférické jednotky / 2° regulace výkonu – vnitřní i venkovní instalace

Model	Výkon kW	Spotřeba ZP m ³ /h	Délka zářiče m (min-max)	Rozměr mm (d x š x v)	Váha (kg)	Cena bez DPH
RCF 80 ext.	72,0	8,5	50 – 70	900 x 535 x 600	85	100 600,-
RCF 100 ext.	90,0	10,4	50 – 70	900 x 535 x 600	85	102 600,-
RCF 100 ext. 2°	74,0/92,0	10,4	50 – 70	900 x 535 x 600	85	112 400,-
RCF 150 ext.	135,0	15,6	70 – 100	1140 x 750 x 760	170	138 600,-
RCF 200 ext.	180,0	20,8	80 – 120	1140 x 750 x 760	170	144 200,-
RCF 200 ext. 2°	138,0/184,0	20,8	80 – 120	1140 x 750 x 760	170	153 100,-
RCF 300S ext. 2°	230,0/263,0	28,2	80 – 130	1140 x 750 x 760	170	188 500,-

Příslušenství

Model	Rozměr (mm) d x š x v	Váha (kg)	Cena bez DPH
Sálavý modul dvojtrubkový ø300 mm rovný 4m - jen RCF 300 3 moduly	4000 x 700 x 300	80	14 500,-
Spojovací modul dvojtrubkový ø250-ø300 mm rovný - jen RCF 300	1000 x 700 x 300	40	8 500,-
Sálavý modul dvojtrubkový ø250 mm rovný 4m	4000 x 700 x 300	80	13 900,-
Sálavý modul dvojtrubkový ø250 mm rovný 2m	2000 x 700 x 300	40	9 000,-
Sálavý modul dvojtrubkový ø250 mm rovný 1m	1000 x 700 x 300	20	5 600,-
Sálavý modul jednotrubkový ø250 mm rovný 4m			10 500,-
Sálavý modul jednotrubkový ø250 mm rovný 2m			7 600,-
Sálavý modul jednotrubkový ø250 mm rovný 1m			4 000,-
Sálavý modul dvojtrubkový ø250 mm koleno 90° - pravé	1000 x 1000 x 300	27	11 400,-
Sálavý modul dvojtrubkový ø250 mm koleno 90° - levé	1000 x 1000 x 300	27	11 400,-
Sálavý modul dvojtrubkový ø250 mm koleno 45° - pravé	700 x 410 x 300	20	11 800,-
Sálavý modul dvojtrubkový ø250 mm koleno 45° - levé	700 x 410 x 300	20	11 800,-
Sálavý modul dvojtrubkový ø250 mm T-kus 90°	1300 x 1000 x 300	37	13 300,-
Extra modul dvojtrubkový ø250 mm koleno 180° - s T kusem	500 x 700 x 300	10	5 800,-
Sálavý modul dvojtrubkový ø250 mm vertikální ohyb 45°			11 800,-
Sálavý modul dvojtrubkový ø250 mm Y-kus mezi 1a2 trub. modulem			12 400,-
Sálavý modul dvoutrubkový ø250 mm T-kus			13 300,-
Sálavý modul jednotrubkový ø250 mm koleno 90° - pravé			7 600,-
Sálavý modul jednotrubkový ø250 mm koleno 90° - levé			7 600,-
Sálavý modul jednotrubkový ø250 mm koleno 45° - pravé			9 000,-
Sálavý modul jednotrubkový ø250 mm koleno 45° - levé			9 000,-
Sálavý modul jednotrubkový ø250 mm vertikální ohyb 45°			6 800,-
Silikonový tmel šedý 315 ml (utěsnění konzoly na stěně)			500,-
Ochranná mříž modulu pro sportovní haly	1950 x 635 mm		2 700,-

Regulace ovládání – kompletní rozvaděč

Počet ovládání infrazářičů	Cena v Kč	
	SCP 933/B	PAPPREG
1	13 900,-	11 400,-
2	-	12 800,-
3	-	13 600,-
4	-	14 600,-
5	-	16 200,-

- **PAPPREG:** plně automatická dvoustupňová regulace podle předem nastavených hodnot, možnost napojení na PC – Monitoring, týdenní program, 1 teplotní kulové čidlo
- Teplotní kulové čidlo AC1-KT á 800,-Kč bez DPH

Odkouření - viz. individuální ceník nerezových a hliníkových komínových systémů

Řada HE – Nerezový reflektor – Spal. mixážní komora



Model	Výkon kW	Spotřeba ZP m ³ /h	Váha kg	Cena bez DPH
IND HE 7/4	7,3	0,77	11,0	18 600,-
IND HE 10/6	10,9	1,15	13,0	18 750,-
IND HE 18/10	17,1	1,81	17,0	22 620,-
IND HE 22/12	20,4	2,16	19,0	23 430,-
IND HE 29/16	27,1	2,87	23,0	25 780,-
IND HE 44/24	40,5	4,29	35,0	39 530,-
IND HE 58/32	54,2	5,74	43,0	42 970,-

Řada ECO – Nerezový reflektor



Model	Výkon kW	Spotřeba ZP m ³ /h	Váha kg	Cena bez DPH
IND ECO 7/4	7,3	0,77	7,0	15 730,-
IND ECO 10/6	10,9	1,15	8,5	17 660,-
IND ECO 18/10	17,1	1,81	11,5	18 660,-
IND ECO 22/12	20,4	2,16	13,0	19 830,-
IND ECO 29/16	27,1	2,87	27,5	21 200,-
IND ECO 44/24	40,5	4,29	41,0	35 360,-
IND ECO 58/32	54,2	5,74	55,0	37 780,-

Závěsné konzoly



Zařízení	Cena bez DPH
HE - Závěsná konzole na zeď (možn. zavěšení i řetízky)	1 100,-
ECO - Závěsná konzole na zeď (možn. zavěšení i řetízky)	730,-

Regulace programovacím termostatem



Zařízení	Cena bez DPH
TCKB01 Teplotní kulové čidlo	2 000,-
IFP101 Termostat s týdenním režimem Infra point	9 450,-
KBOX-N-01 Regulační box (max 6 zón + 2 odt. ventilátory, možno na PC)	28 000,-

Vířičky vzduchu Eliturbo[®] ELC



Model	Množ. vzd. m ³ /h	Pokrytá pl. m ²	Akční radius m	Cena bez DPH	
				230V	400V
ELC 2000	7 500	200	7	13 900,-	13 500,-
ELC 2002	10 000	300	9	14 800,-	14 300,-

Vířičky vzduchu Eliturbo[®] ELC Plus – IP55



Model	Množ. vzd. m ³ /h	Pokrytá pl. m ²	Akční radius m	Cena bez DPH	
				230V	400V
ELC 2000 Plus	7 500	200	7	14 800,-	14 300,-
ELC 2002 Plus	10 000	300	9	15 700,-	15 300,-

POZNÁMKA

- Instalační výška zavěšení je 5 ÷ 13 m
- V objednávce je nutno specifikovat pravý (P) a levý (L) směr otáčení !

Ovládací el. 5-rychlostní regulátory otáček ZIEHL-ABEGG



Model	Napájení	Proud	El. krytí	Max. počet Eliturb	Cena bez DPH
R-E-2G	230V	2A	IP54	1	4 300,-
R-E-3.5G	230V	3,5A	IP54	2	4 600,-
R-E-6G	230V	6A	IP54	3	5 200,-
R-E-7.5G	230V	7,5A	IP54	4	6 100,-
R-E-9G	230V	9A	IP54	5	9 600,-
R-E-12	230V	12A	IP21	7	9 600,-
R-E-14G	230V	14A	IP54	8	12 500,-
R-D-1G	400V	1A	IP54	1	8 500,-
R-D-2G	400V	2A	IP54	2	9 200,-
R-D-3G	400V	3A	IP54	3	11 000,-
R-D-4	400V	4A	IP21	4	11 000,-
R-D-5.2G	400V	5,2A	IP54	5	14 400,-
R-D-7	400V	7A	IP21	7	14 400,-
R-D-14	400V	14A	IP21	15	23 300,-

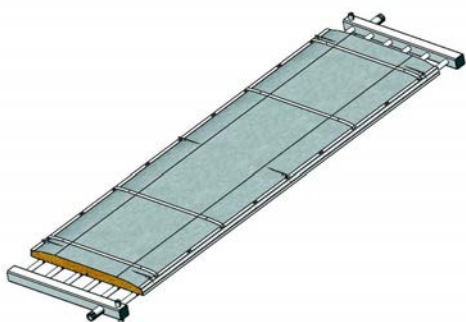
SNÍŽENÍ O 30 % ENERGETICKÝCH NÁKLADŮ NA VYTÁPĚNÍ HALY!

Řada AVH – trubice svařované \varnothing 1/2", osová rozteč 100 mm



Model	Počet trubic ks	Šířka mm	Délka mm	Cena celkem bez DPH
AVH 300-3-2000	3	300	2000	1 810,-
AVH 300-3-4000	3	300	4000	3 040,-
AVH 300-3-6000	3	300	6000	4 170,-
AVH 600-6-2000	6	600	2000	3 200,-
AVH 600-6-4000	6	600	4000	5 540,-
AVH 600-6-6000	6	600	6000	7 840,-
AVH 900-9-2000	9	900	2000	4 360,-
AVH 900-9-4000	9	900	4000	7 650,-
AVH 900-9-6000	9	900	6000	10 940,-
AVH 1200-12-2000	12	1200	2000	5 440,-
AVH 1200-12-4000	12	1200	4000	9 700,-
AVH 1200-12-6000	12	1200	6000	13 780,-

Řada AVL – trubice svařované \varnothing 1/2", osová rozteč 100 mm



Model	Počet trubic ks	Šířka mm	Délka mm	Cena celkem bez DPH
AVL 300-2-2000	2	300	2000	1 620,-
AVL 300-2-4000	2	300	4000	2 750,-
AVL 300-2-6000	2	300	6000	3 800,-
AVL 600-4-2000	4	600	2000	2 910,-
AVL 600-4-4000	4	600	4000	5 060,-
AVL 600-4-6000	4	600	6000	7 140,-
AVL 900-6-2000	6	900	2000	3 920,-
AVL 900-6-4000	6	900	4000	6 950,-
AVL 900-6-6000	6	900	6000	9 860,-
AVL 1200-8-2000	8	1200	2000	4 900,-
AVL 1200-8-4000	8	1200	4000	8 760,-
AVL 1200-8-6000	8	1200	6000	12 480,-

POZNÁMKA

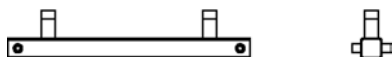
Standardně jsou panely dodávány v barvě bílá RAL 9010, jiné barevné provedení lze dodat pouze na přání zákazníka za příplatek ve výši +20 %, celkové provozní úspory ve výši 20 ÷ 40 %, použití pro tlaky až do 6 bar a max. teploty kapaliny až do 120°C, na žádost verze na páru se speciálními trubicemi s teplotou kapaliny nad 120°C (lisováním fitinky do 200°C nebo svařením) – příplatek na panely +15 %, na kolektory +30 %

Panely jsou dodávány v rozloženém stavu, nutno složit při montáži !

Příslušenství k teplovodním panelům EUTERM



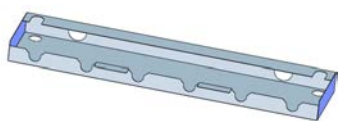
STANDARDNÍ KOLEKTOR Model	Cena bez DPH
ST H - 300/3	1 650,-
ST H - 600/6	2 220,-
ST H - 900/9	2 500,-
ST H - 1200/12	2 990,-
ST L - 300/2	1 530,-
ST L - 600/4	2 080,-
ST L - 900/6	2 310,-
ST L - 1200/8	2 710,-



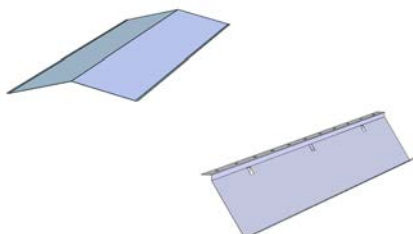
PŘEPÁŽKOVÝ KOLEKTOR Model	Cena bez DPH
DI H - 300/3	2 460,-
DI H - 600/6	2 950,-
DI H - 900/9	3 090,-
DI H - 1200/12	3 440,-
DI L - 300/2	2 360,-
DI L - 600/4	2 810,-
DI L - 900/6	2 940,-
DI L - 1200/8	3 220,-



UZAVÍRACÍ KOLEKTOR Model	Cena bez DPH
CI H - 300/3	1 340,-
CI H - 600/6	1 870,-
CI H - 900/9	2 180,-
CI H - 1200/12	2 670,-
CI L - 300/2	1 250,-
CI L - 600/4	1 740,-
CI L - 900/6	1 990,-
CI L - 1200/8	2 410,-



KRYT KOLEKTORU Model	Cena bez DPH
300	480,-
600	620,-
900	780,-
1200	950,-



KRYT PRO TĚLOCVIČNY Model	Cena bez DPH
300	320,-/m
600	430,-/m
900	600,-/m
1200	990,-/m
Anitkonvenční boč. nárazník - 1 bm	430,-
OSTATNÍ PŘÍSLUŠENSTVÍ	
Spojka DN22 do 120°C PN 6	110,-
Spojka DN22 do 200°C PN 16	120,-
HR-A3004 Závěsný řetěz, max. zatížení 125 Kg á m	50,-
HKZ6-60: Závěsná karabina 6x60 mm, Max. nosnost 120 kg	14,-

Uvedení do provozu/R prohlídka

Model	mimo sezonu	počet ks	IHP/T	IHP/TK	RAY-RED EURAD EUCERAMIC	RCF	ATR	GVAL 1°
cena uvedení do provozu Kč/ks	1.4. – 31.8.	1 - 5 ks	1 250	1 500	1 250	2 200	500	3 300
cena uvedení do provozu Kč/ks	1.4. – 31.8.	6 - více ks	1 000	1 250	1 000	1 800	400	2 700
cena za roční prohlídku Kč/ks	1.4. – 31.8.	1 - 5 ks	1 250	1 500	1 250	2 200	500	3 300
cena za roční prohlídku Kč/ks	1.4. – 31.8.	6 - více ks	1 000	1 250	1 000	1 800	400	2 700
Model	sezona	počet ks	IHP/T	IHP/TK	RAY-RED EURAD EUCERAMI C	RCF	ATR	GVAL 1°
cena uvedení do provozu Kč/ks	1.9. – 31.3.	1 - 5 ks	1 500	1 750	1 500	2 500	700	3 600
cena uvedení do provozu Kč/ks	1.9. – 31.3.	6 - více ks	1 200	1 500	1 200	2 000	600	2 900
cena za roční prohlídku Kč/ks	1.9. – 31.3.	1 - 5 ks	1 500	1 750	1 500	2 500	700	3 600
cena za roční prohlídku Kč/ks	1.9. – 31.3.	6 - více ks	1 200	1 500	1 200	2 000	600	2 900

Paušální částka (zaškolení, doprava, vystavení protokolu) 2 400 Kč

paušální platba je účtována jedna na zakázku, obsahuje čas strávený na cestě, cestovné do 100 km.
zaškolení nové obsluhy

Uvedení do provozu regulační systém

1 ks regulační systém 1 200 Kč
oživení a nastavení řídicího počítače 8 900 Kč

Pravidelné prohlídky

paušální částka (doprava, vystavení protokolu) 2 400 Kč

pravidelná roční prohlídka se skládá z:

- vyčištění hořáku
- seřízení spalování
- kontrola tlaku plynu
- kontrola, popř. vyčištění spalovací komory
- seřízení elektrod
- kontrola těsnosti

příklad roční prohlídky - 5 ks RCF 50 2400+(5x2200)=13 400 Kč v období - mimo sezona
2400+(5x2500)=14 900 Kč v období - sezona

Servisní zásah

expresní zásah mimo záruku 6 000 Kč
doprava 12 Kč/km
doprava s lešením 19 Kč/km
diagnostika závady 1 200 Kč
čištění jednotky 1 200 Kč
čištění vzduchem 750 Kč
zápujčka lešení 750 Kč/den
seřízení kontrolních a bezpečnost. prvků 600 Kč
zdržení v případě nepřipravenosti k servis. zásahu 450 Kč/hod.

Adiabatický chladič systém COLDAIR představuje nejmodernější technologii chlazení a větrání velkých prostor jako jsou průmysly, řemeslná výroba, sklady a úložny, obchodní prostory, sportovní centra, výstavní pavilony, veřejné haly, hospůdky a rychlé občerstvení, tělocvičny a mnoho dalších prostor, kde tradiční klimatizační systém by znamenal vysoké náklady na instalaci a velkou spotřebu energie.



FPA 109H
FPA 159H

**Nástěnná/okenní
 instalace**



TA 159H
TC 109H

**Střešní
 instalace**



TA 209H
TC 209H

**Střešní
 instalace**



TA 309H

**Střešní
 instalace**

Hlavní technické charakteristiky ColdAIR

HEALTH funkce - ABS vnější struktura - nerezový rám – odpařovací filtry tloušťky 100 mm - 80% účinnost nasycení - vysoký tepelný výkon - elektronický ventil přívodu vody - automatické vypouštění vody - automatický cyklus čištění - nízká spotřeba elektřiny ventilátorů s proměnlivou rychlostí – přepínač chlazení / větrání - hlavní vypínač na panelu přístroje - velmi nízká hmotnost - střešní / okenní / nástěnná / možnost montáže - TA modely jsou dodávány v montážní sadě - včetně závěsných konzol - zimního krytu - bakteriologické testování na bakterii Legionella negativní.



Regulátor EVO (Comfort line) – automatický elektronický systém vypouštění vody a cyklus čištění – automatický elektronický ovladač rychlosti – elektronická kontrola automatických vlastností – elektronická kontrola teploty a vlhkosti – denní a týdenní elektronické nastavení – Sběrnice pro správu systému (BSM) kompatibilní

MODELY S AXIÁLNÍM VENTILÁTOREM

Model	Chladič. výkon kW	Obj. vzduchu m ³ /h	El. výkon W	Elektrické napájení V/Hz	Rozměry v mm D x H x V	Hmotnost prázdný / plný kg	Cena bez DPH Řada STANDARD	Cena bez DPH Řada HEALTH
FPA 109	15	10.000	900	230 / 50	1300x670x1300	60 / 75	66 900,-*	68 900,-*
FPA 159	19	13.000	1.200	230 / 50	1300x670x1300	63 / 78	71 700,-*	73 700,-*
TA 159	19	13.000	1.200	230 / 50	1150x1150x1050	67 / 88	73 900,-	76 200,-
TA 209	30	20.000	1.800	230 / 50	1650x1150x1050	120 / 146	99 900,-	102 800,-
TA 209-2SD(2)	30	20.000	1.800	230 / 50	1610x1150x1335	150 / 180	104 600,-	107 800,-
TA 309	40	27.000	2.200	230 / 50	1610x1150x1335	135 / 163	109 600,-	112 800,-

1) *Nástěnná konzole je v ceně jednotky

2) Boční výstup vzduchu

MODELY S RADIÁLNÍM VENTILÁTOREM

Model	Chladič. výkon kW	Obj. vzduchu m ³ /h	El. výkon W	Elektrické napájení V/Hz	Rozměry v mm D x H x V	Hmotnost prázdný / plný kg	Cena bez DPH Řada STANDARD	Cena bez DPH Řada HEALTH
TC 109	15	10.000	1.600	400 / 50	1150x1150x1050	110 / 130	94 100,-	96 800,-
TC 209	30	20.000	3.200	400 / 50	1650x1150x1050	200 / 220	137 100,-	141 200,-

Řada HEALTH: Nový patentovaný systém snižující hladinu NO o 60 % a NOx o 37 % • Redukuje znečišťující látky • Snižuje proliferaci plísní a hub • Snižuje přítomnost bakterií ve vzduchu • Deodoruje životní prostředí tím, že rozkládá látky, jako je síra a dusík, které jsou příčinou špatných zápachů

Poznámka: Modely TA 159-209-309 jsou dodávány v rozloženém stavu, modely FPA-TC-TA 209-SD jsou dodávány již kompletní

VOLITELNÉ PŘÍSLUŠENSTVÍ

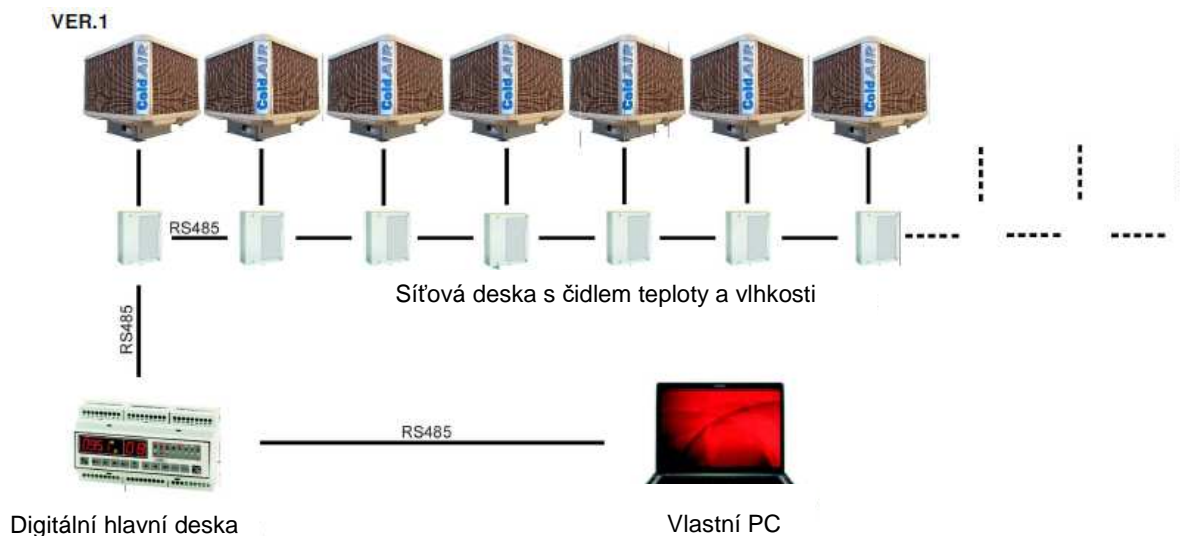
Kód	Popis	Cena bez DPH
MAC600.018	Regulátor ECO – Elektronický regulátor s ručním ovládáním	3 550,-
MAC600.004	Regulátor EVO – Elektronický regulátor s automatickým ovládáním	8 060,-
C101.942	Horizontálně a vertikálně stavitelný anemostat pro VZT, 600x600 mm, FPA109-FPA159-TA159-TC109	6 000,-
C101.903	Horizontálně a vertikálně stavitelný anemostat pro VZT, 1150x590 mm, TA209-TC209	10 650,-
C103.153	4 – stranný střešní anemostat s horiz. nast. žaluzií pro VZT, 600x600 mm, FPA109-FPA159-TA159-TC109	14 200,-
C101.904	6 – stranný střešní anemostat s horiz. nast. žaluzií pro VZT, 1185x590 mm, TA209-TC209	31 400,-
C431.002	Zimní kryt pro TA 159 a TC 109	4 230,-
C431.006	Zimní kryt pro TA 209 a TC 209	4 920,-
C431.001	Zimní kryt pro FPA 109 a FPA 159	4 370,-
C431.005	Zimní kryt pro TA 309	5 190,-
C431.011	Zimní kryt pro TA 209-2SD	4 920,-
C431.009	Protihmyzová síť TA 159 a TC 109	5 460,-
C431.007	Protihmyzová síť TA 209 a TC 209	6 000,-
C431.008	Protihmyzová síť FPA 109 a FPA 159	5 330,-
C431.012	Protihmyzová síť TA 309	6 280,-
C431.013	Protihmyzová síť TA 209-2SD	6 000,-
C400.019	L = 2 m vlnitá trubka k vypouštění vody	1 640,-
C500.020	Čidlo průtoku vzduchu k automatickému ovládání odtahových ventilátorů	11 470,-



Regulace

Adiabatické chladiče typu Comfort (EVO regulátor) jsou vybaveny elektronickým rozhraním ovládání systémem BUS - Chladicí Sběrníkový Systém (CBS) anebo síťovým systémem CABS.

Systém CBS umožňuje ovládat až 30 chladících jednotek pomocí digitální desky, kterou lze připojit k počítači. Díky tomuto systému je možné ovládat jednotky jednotlivě anebo skupiny jednotek, všechny ve stejné funkci anebo každou odděleně s přizpůsobením se jakékoli potřebě jednotlivého prostoru v budově.



Kód	Popis	Cena bez DPH
MAC600.008	Router - rozvaděč	8 100,-
C600.033	Síťová deska s čidlem teploty a vlhkosti pro jednu jednotku anebo skupinu chladících jednotek	11 800,-
C600.050	Digitální hlavní deska umístěna na hlavním rozvaděči	51 940,-
C600.053	Vstup připojení počítače a řídicího software k doplnění hlavní digitální desky C600.050	49 200,-
C600.052	Digitální hlavní deska se vstupem k připojení počítače a řídicímu software	101 120,-
C600.051	MODBUS modul k připojení ke stávajícímu BUS systému	56 500,-

Systém CABS umožňuje ovládat až 5 chladících jednotek pomocí jediného řídicího rozvaděče (Routru). Díky tomuto systému všechny chladící jednotky pracují ve skupině ve stejné zvolené funkci.

Příklad zapojení s 1 rozvaděčem - 1 zóna (Max 5 jednotek)



Příklad zapojení se 2 rozvaděči - 2 zóny (Max 9 jednotek)



VŠEOBECNÉ OBCHODNÍ PODMÍNKY PRODÁVAJÍCÍHO

1. Všeobecné obchodní podmínky (dále jen VOP) jsou trvale platnými pro veškeré obchodně závazkové vztahy mezi PaPP, spol. s r.o. a dalšími smluvními stranami s výjimkou těch u nichž jsou vzájemné vztahy smluvních stran upraveny výslovně jinak.
2. Neodporují-li VOP příslušné zákonné úpravě, mají v rámci zákonné dispoziční volnosti smluvních stran přednost před obecně platnými právními normami.
3. VOP jsou závaznými pro smluvní stranu, jestliže jejich přijetí či seznámení se s nimi písemně potvrdila.
4. Objednávka kupujícího se považuje prodávajícím za akceptovanou v okamžiku, kdy odešle kupujícímu kupní smlouvu. Pokud kupující má výhrady proti znění kupní smlouvy a zašle je prodávajícímu písemně do 7 dnů ode dne, kdy kupní smlouvu obdržel, musí smluvní strany jednat o upřesnění kupní smlouvy. Při zmeškání této lhůty kupujícímu platí, že kupní smlouva byla uzavřena v tom znění, v jakém byla zaslána kupujícímu.
5. Dodací lhůty se prodlužují o dobu, po kterou nám (případně našim subdodavatelům) v dodání bránila vyšší moc, úřední opatření, stávky, poruchy v dopravě, výpadky energie a jiné námi nezaviněné a neovlivnitelné události, pokud lze tyto události prokázat kupujícímu jako příčinu narušení pracovního výkonu.
6. Je-li v kupní smlouvě uvedena kupní cena odkazem na aktuální cenovou nabídku prodávajícího, považuje se za sjednanou kupujícímu ve výši odpovídající cenové nabídce prodávajícího platné v den odeslání kupní smlouvy kupujícímu. Cenové nabídky jsou platnými po dobu 60 dnů ode dne vystavení.
7. Místem splnění dodávky se rozumí sklad firmy PaPP, spol. s r.o., pokud není dohodnuto jiné místo. Termínem splnění dodávky se rozumí den, kdy byl prodávající vyrozuměn, že je zboží připraveno k odběru ve skladu firmy PaPP, spol. s r.o.
8. Je-li zboží dodáváno kupujícímu dopravcem prodávajícího, je prodávající oprávněn vyúčtovat kupujícímu cenu přepravy ve výši shodné s ceníkem dopravce.
9. Zboží je dodáváno v obalech od výrobce nebo v jiných vhodných obalech dle naší úvahy, případně dle požadavků zákazníka. Vratné obaly nebo zvláštní obaly, které nemáme běžně k dispozici budou účtovány k ceně zboží. Obalový materiál je odebírán zpět na základě písemné dohody.
10. Záruční doba za jakost a vlastnosti předmětu prodeje vychází ze záruky výrobce a trvá po dobu uvedenou v záručním listě s tím, že její běh počíná dnem prodeje zboží kupujícímu.
11. Reklamací povrchových, vzhledových a zjevných funkčních závad musí být uplatněna nejpozději do 5 dnů po převzetí zboží kupujícímu. Za závady vzniklé nesprávným používáním nebo montáží zboží neručíme.
12. Reklamací množství zboží musí být uplatněna písemně ihned po převzetí zboží, nejpozději však do data splatnosti faktury.
13. Podkladem pro uplatnění nároku na zaplacení kupní ceny je kupní smlouva. Doklady vztahující se k prodeji zboží jsou: kupní smlouva, faktura prodávajícího o vyúčtování kupní ceny, dodací list, záruční list a návod k obsluze.
14. Vlastnické právo přechází na kupujícího v okamžiku převzetí zboží od prodávajícího. Uskutečňuje-li se takové plnění převzetí zboží dopravcem kupujícího, pak se za převzetí kupujícímu považuje okamžik převzetí dopravcem.

Platba

1. předem 100 %
2. v hotovosti při předání zboží
3. individuální dodávka: se zálohovou platbou – v případě podepsání řádné kupní smlouvy
4. pravidelné dodávky: bez zálohové platby + splatnost – v případě podepsání řádné rámcové smlouvy
5. financování zakázek prostřednictvím splátkového prodeje nebo leasingu popřípadě úvěru

Dodání

1. dle dohody

Odběr

1. vlastní odvoz ze skladu společnosti PaPP, spol. s r.o. Uh. Hradiště
2. na místo určení přepravní službou Toptrans – dopravu hradí kupující

VYBRANÉ FOTO REFERENCE

Závěsné agregáty Blowtherm IHP/T

UNIPLLET Třebíč



DEPO Veselí n. Moravou



PEGAS – GONDA Slavkov u Brna



MAN Velké Meziříčí



VYBRANÉ FOTO REFERENCE

Stropní teplovodní panely EUTERM AVH-AVL

5M Kunovice



WOCO Vsetín



PME Přerov



Itálie



VYBRANÉ FOTO REFERENCE

Stacionární horkovzdušné ohříváče Blowtherm IH/AR

MEOPTA Přerov



MOSTRO Praha



BOCK Stříbro



U.S. Spa Dobruška



VYBRANÉ FOTO REFERENCE

Stacionární horkovzdušné ohříváče Blowtherm IH/HR

MESIT Uh. Hradiště



FAGUS Halenkovice



ZŤS Martin Slovensko



GALVANOKOV Vlkavová Slovensko



VYBRANÉ FOTO REFERENCE

Tmavé plynové infrazářiče Ray-Red / EURAD

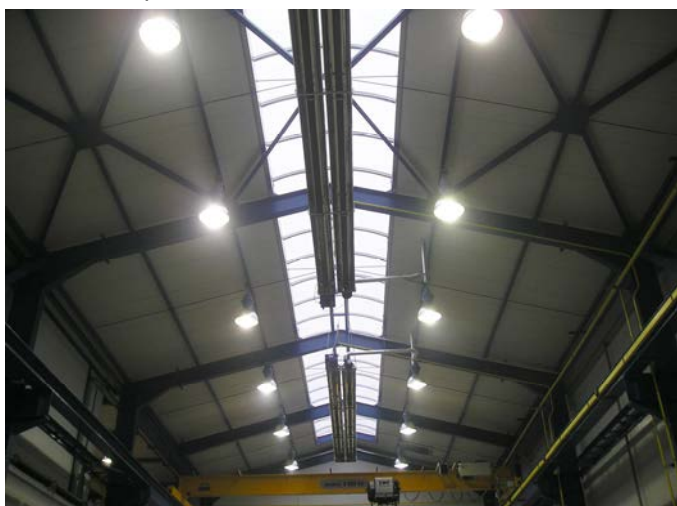
UNIPLLET Třebíč



FOR CLEAN Piešťany SR



M-MOOS Lipník n. Bečvou



FERROMORAVIA St. Město



VYBRANÉ FOTO REFERENCE

Tmavé plynové nízkoteplotní infrazářiče TUB-ONE / EUCERK

GREINER Slušovice



DELIPAPIER Německo



ALTECH Uh. Hradiště



Sportovní hala ZŠ Březová



VYBRANÉ FOTO REFERENCE

Stropní destratifikátory ELITURBO ELC

VÝSTAVIŠTĚ Č. Budějovice



UNIPLLET Třebíč



CTP Parky v ČR a SR



AVL Hranice





Blatnie Packing Blatnička

Fruta Kunovice

Ponas Polička

PaPP[®]



PaPP, spol. s r.o.

Za Tratí 1154
686 01 Uherské Hradiště
Telefon: 572 551 360
E-mail: pappuh@pappuh.cz

Středisko velkoobchodu s tepelnou technikou

Ing. Radek Kotyza
Vedoucí velkoobchodu
777 756 081
kotyza@pappuh.cz

www.pappuh.cz