

ATR-E1A

230Vac Monofase
Single-phase

- 1-Rychlostní axiální ventilátor 230V
- Jen topení
- Teplovodní výměník

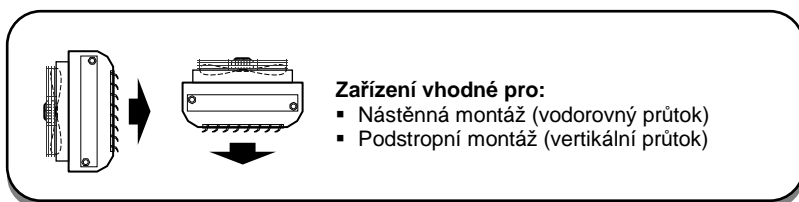
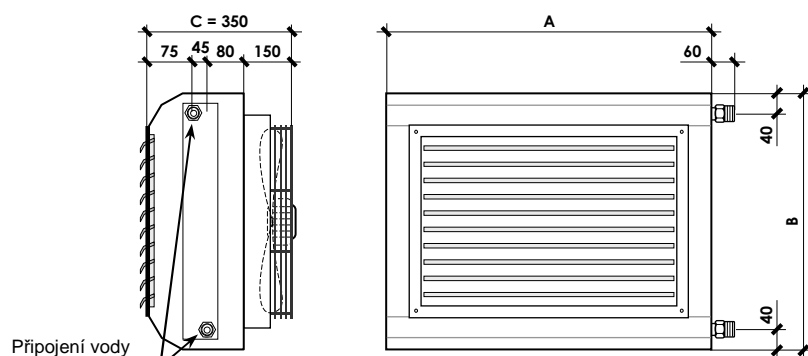
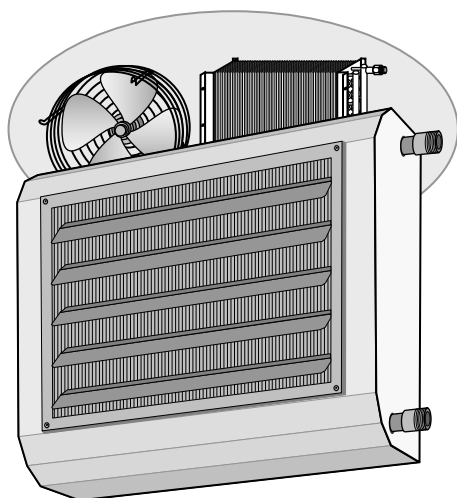
Tepelné výkony uvedeny pro:

Teplota vody: 85°C / 75°C

Teplota vzduchu: +15°C

Cena agregátu zahrnuje cenu hliníkové standardní žaluzie

Model		ATR 10 E1A	ATR 20 E1A	ATR 30 E1A	ATR 40 E1A	ATR 50 E1A	ATR 60 E1A	ATR 70 E1A	ATR 80 E1A	ATR 90 E1A	ATR 100 E1A
Topný výkon	W	16.330	20.880	26.650	33.760	41.380	48.630	54.950	70.220	85.940	106.410
Množství vzduchu	m ³ /h	1.856	1.758	2.860	2.688	4.680	4.083	5.940	5.590	9.720	8.875
Dosah proudu vzduchu (V = 0,25 m/s)	m	18,0	14,9	21,1	18,8	24,3	21,9	22,4	20,5	25,1	23,5
Hladina hluku	dB(A)	43	44	46	47	49	50	49	50	52	53
Množství vody	l/h	1.404	1.795	2.292	2.903	3.558	4.182	4.726	6.039	7.391	9.151
Tlaková ztráta vody	kPa	19	17	23	24	20	21	18	22	27	32
Počet ventilátorů	Ks	1	1	1	1	1	1	2	2	2	2
Počet motorů	Ks	1	1	1	1	1	1	2	2	2	2
Počet rychlostí	X	1	1	1	1	1	1	1	1	1	1
Maximální vstupní proud	W	1x 90	1x 95	1x 140	1x 150	1x 115	1x 120	2x 140	2x 150	2x 115	2x 120
	A	1x 0,42	1x 0,44	1x 0,65	1x 0,70	1x 0,55	1x 0,57	2x 0,65	2x 0,70	2x 0,55	2x 0,57
Napájecí napětí		230 V – 1 F – 50 Hz									
Rozměry	A mm	520	520	620	620	720	720	1.120	1.120	1.320	1.320
	B mm	440	440	540	540	640	640	540	540	640	640
	C mm	350	350	350	350	350	350	350	350	350	350
Připojení vody	DN (*)	3/4" M	3/4" M	1" M	1" M	1" M	1" M	1" 1/4 M	1" 1/4 M	1" 1/4 M	1" 1/2 M
Čistá hmotnost	kg	14,0	16,2	17,7	20,0	22,1	23,7	36,5	40,5	43,2	47,4
Kód		010010021	010020021	010030021	010040021	010050021	010060021	010070021	010080021	010090021	010100021
Kč		11 700,-	13 300,-	14 800,-	16 900,-	17 600,-	20 900,-	25 700,-	29 500,-	30 400,-	37 600,-



Zařízení vhodné pro:

- Nástěnná montáž (vodorovný průtok)
- Podstropní montáž (vertikální průtok)

ATR-E3A

230Vac Monofase
 Single-phase

- 3-Rychlostní axiální ventilátor 230V
- Jen topení
- Teplovodní výměník

Tepelné výkony uvedeny pro:

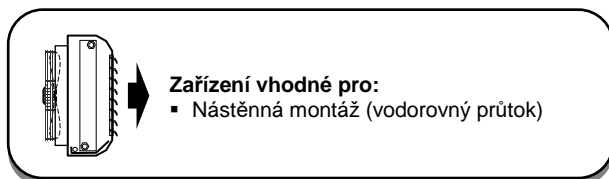
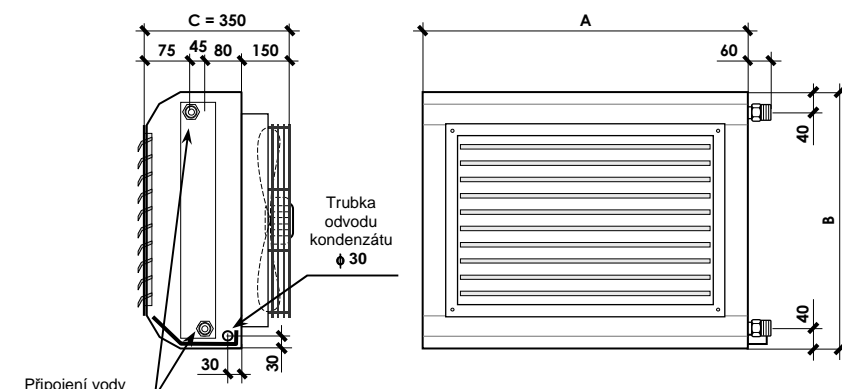
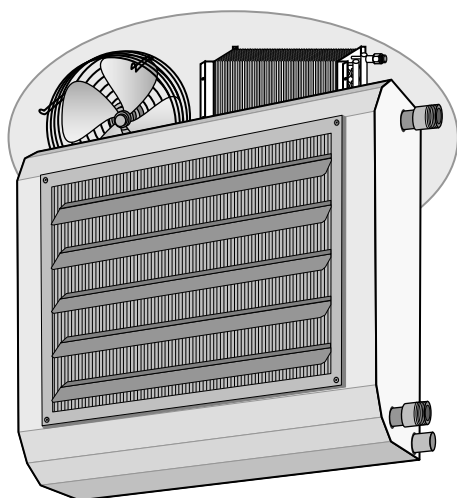
Teplota vody: 85°C / 75°C

Teplota vzduchu: +15°C

Cena agregátu zahrnuje cenu hliníkové žaluzie

Model		ATR 10 E3A	ATR 20 E3A	ATR 30 E3A	ATR 40 E3A	ATR 50 E3A	ATR 60 E3A	ATR 70 E3A	ATR 80 E3A	ATR 90 E3A	ATR 100 E3A
Topný výkon	W	16.330	20.880	26.650	33.760	41.380	48.630	54.950	70.220	85.940	106.410
Množství vzduchu	m ³ /h	1.856	1.758	2.860	2.688	4.680	4.083	5.940	5.590	9.720	8.875
Dosah proudu vzduchu (V = 0,25 m/s)	m	18,0	14,9	21,1	18,8	24,3	21,9	22,4	20,5	25,1	23,5
Hladiny hluku Min – Med – Max	dB(A)	35-38-43	36-39-44	37-41-46	37-42-47	38-43-49	38-44-50	40-44-49	40-45-50	41-46-52	41-47-53
Množství vody	l/h	1.404	1.795	2.292	2.903	3.558	4.182	4.726	6.039	7.391	9.151
Tlaková ztráta vody	kPa	19	17	23	24	20	21	18	22	27	32
Počet ventilátorů	Ks	1	1	1	1	1	1	2	2	2	2
Počet motorů	Ks	1	1	1	1	1	1	2	2	2	2
Počet rychlostí	X (*)	6	6	6	6	6	6	6	6	6	6
Maximální vstupní proud	W	1x 90	1x 95	1x 140	1x 150	1x 115	1x 120	2x 140	2x 150	2x 115	2x 120
	A	1x 0,42	1x 0,44	1x 0,65	1x 0,70	1x 0,55	1x 0,57	2x 0,65	2x 0,70	2x 0,55	2x 0,57
Napájecí napětí		230 V – 1 F – 50 Hz									
Rozměry	A mm	520	520	620	620	720	720	1.120	1.120	1.320	1.320
	B mm	440	440	540	540	640	640	540	540	640	640
	C mm	350	350	350	350	350	350	350	350	350	350
Připojení vody	DN (*)	3/4" M	3/4" M	1" M	1" M	1" M	1" M	1" 1/4 M	1" 1/4 M	1" 1/4 M	1" 1/2 M
Čistá hmotnost	kg	14,1	16,3	17,8	20,1	22,2	23,8	36,6	40,6	43,3	47,5
Kód		010010022	010020022	010030022	010040022	010050022	010060022	010070022	010080022	010090022	010100022
Kč		12 400,-	14 100,-	15 500,-	17 600,-	18 300,-	21 700,-	27 400,-	31 200,-	32 100,-	39 200,-

X (*) Dostupná rychlost otáček (pouze 3 připojeny)



ATR-E1CF

(M) 230Vac Monofase Single-phase

- 1-Rychlostní axiální ventilátor 230V
- Topení / Chlazení
- Teplovodní výměník

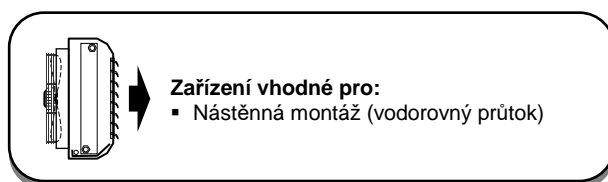
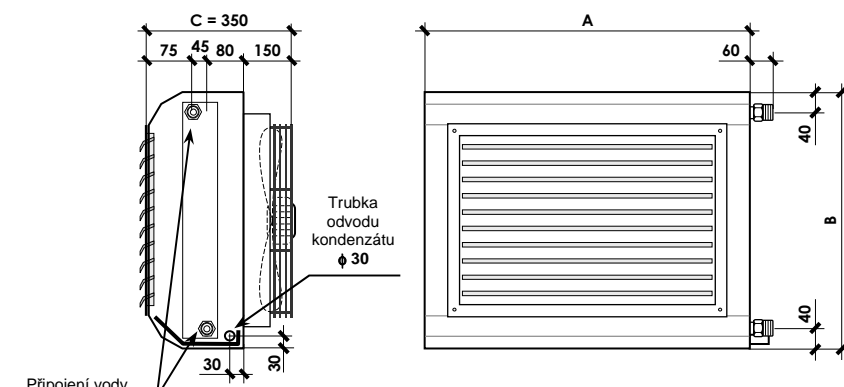
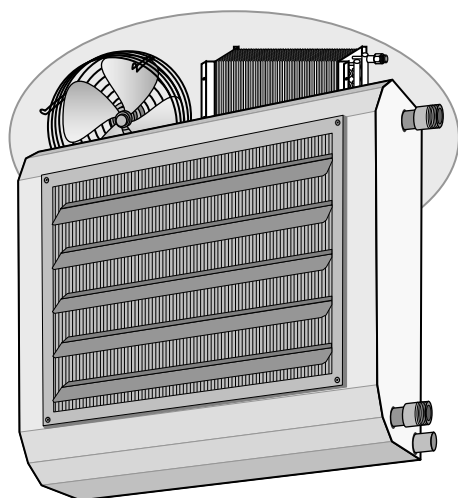
Tepelné výkony uvedeny pro:

Teplota vody Topení: 85°C / 75°C při teplotě vzduchu +15°C

Teplota vody Chlazení: 7°C / 12°C při teplotě vzduchu +28°C/21°C

Cena agregátu zahrnuje cenu hliníkové standardní žaluzie

Model		ATR 10 E1CF	ATR 20 E1CF	ATR 30 E1CF	ATR 40 E1CF	ATR 50 E1CF	ATR 60 E1CF	ATR 70 E1CF	ATR 80 E1CF	ATR 90 E1CF	ATR 100 E1CF
Topný výkon (1)	W	16.330	20.880	26.650	33.760	41.380	48.630	54.950	70.220	85.940	106.410
Chladicí výkon	Celkem (2) W	6.200	7.930	10.130	12.830	15.720	18.480	20.880	26.680	32.660	40.440
	Znatelný (2) W	4.570	5.850	7.460	9.450	11.590	13.620	15.390	19.660	24.060	29.800
Množství vzduchu (3)	m ³ /h	1.856	1.758	2.860	2.688	4.680	4.083	5.940	5.590	9.720	8.875
Dosah vzduchu (MAX - V = 0,25 m/s)	m	18,0	14,9	21,1	18,8	24,3	21,9	22,4	20,5	25,1	23,5
Hladina hluku (4)	dB(A)	43	44	46	47	49	50	49	50	52	53
Množství vody (5)	Topení l/h	1.404	1.795	2.292	2.903	3.558	4.182	4.726	6.039	7.391	9.151
	Chlazení l/h	1.067	1.365	1.742	2.207	2.705	3.178	3.592	4.590	5.617	6.955
Tlaková ztráta vody (6)	Topení kPa	19	17	23	24	20	21	18	22	27	32
	Chlazení kPa	15	14	19	19	16	17	15	18	22	26
Vzhledem k ventilátorové části	K	1x E300.41	1x E300.41	1x E350.41	1x E350.41	1x E400.41	1x E400.41	2x E350.41	2x E350.41	2x E400.41	2x E400.41
Motory / Ventilátory	Ks / Ks	1/1	1/1	1/1	1/1	1/1	1/1	2/2	2/2	2/2	2/2
Počet rychlostí	X	1	1	1	1	1	1	1	1	1	1
Maximální vstupní proud (7)	W	1x 90	1x 95	1x 140	1x 150	1x 115	1x 120	2x 140	2x 150	2x 115	2x 120
	A	1x 0,42	1x 0,44	1x 0,65	1x 0,70	1x 0,55	1x 0,57	2x 0,65	2x 0,70	2x 0,55	2x 0,57
Napájecí napětí		230V -1F - 50Hz									
Rozměry	A mm	520	520	620	620	720	720	1.120	1.120	1.320	1.320
	B mm	470	470	570	570	670	670	570	570	670	670
	C mm	350	350	350	350	350	350	350	350	350	350
Připojení vody	DN (*)	3/4" M	3/4" M	1" M	1" M	1" M	1" M	1"1/4 M	1"1/4 M	1"1/4 M	1"1/2 M
Odvod kondenzátu	φ (mm)	30	30	30	30	30	30	30	30	30	30
Čistá hmotnost	kg	14,9	17,1	18,8	21,1	23,4	25,0	37,9	41,9	44,7	48,9
Kód		010010030	010020030	010030030	010040030	010050030	010060030	010070030	010080030	010090030	010100030
Kč		12 600,-	14 500,-	16 000,-	18 100,-	19 000,-	22 400,-	27 800,-	31 600,-	32 800,-	39 900,-



ATR-E3CF

(M) 230Vac Monofase Single-phase

- 3-Rychlostní axiální ventilátor 230V
- Topení / Chlazení
- Teplovodní výměník

Tepelné výkony uvedeny pro:

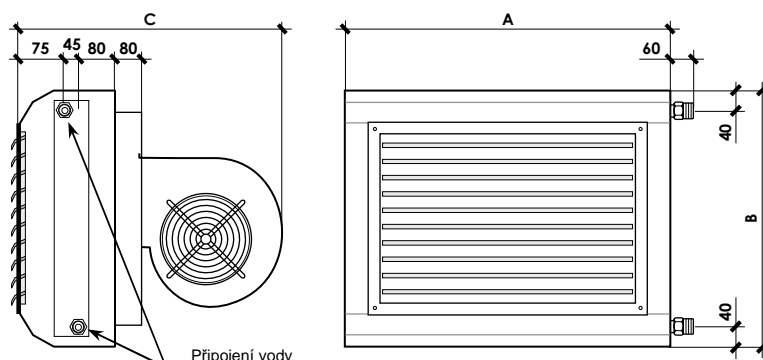
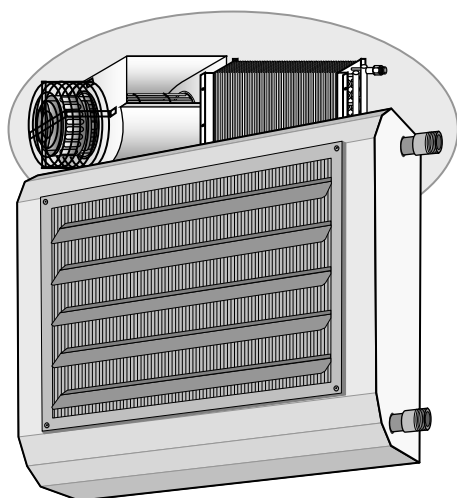
Teplota vody Topení: 85°C / 75°C při teplotě vzduchu +15°C

Teplota vody Chlazení: 7°C / 12°C při teplotě vzduchu +28°C/21°C

Cena agregátu zahrnuje cenu hliníkové standardní žaluzie

Model		ATR 10 E3CF	ATR 20 E3CF	ATR 30 E3CF	ATR 40 E3CF	ATR 50 E3CF	ATR 60 E3CF	ATR 70 E3CF	ATR 80 E3CF	ATR 90 E3CF	ATR 100 E3CF
Topný výkon (1)	W	16.330	20.880	26.650	33.760	41.380	48.630	54.950	70.220	85.940	106.410
Chladicí výkon	Celkem (2) W	6.200	7.930	10.130	12.830	15.720	18.480	20.880	26.680	32.660	40.440
	Znatelný (2) W	4.570	5.850	7.460	9.450	11.590	13.620	15.390	19.660	24.060	29.800
Množství vzduchu (3)	m ³ /h	1.856	1.758	2.860	2.688	4.680	4.083	5.940	5.590	9.720	8.875
Dosah vzduchu (MAX - V = 0,25 m/s)	m	18,0	14,9	21,1	18,8	24,3	21,9	22,4	20,5	25,1	23,5
Hladina hluku (4) Min-Med-Max	dB(A)	35-38-43	36-39-44	37-41-46	37-42-47	38-43-49	38-44-50	40-44-49	40-45-50	41-46-52	41-47-53
Množství vody (5)	Topení l/h	1.404	1.795	2.292	2.903	3.558	4.182	4.726	6.039	7.391	9.151
	Chlazení l/h	1.067	1.365	1.742	2.207	2.705	3.178	3.592	4.590	5.617	6.955
Tlaková ztráta vody (6)	Topení kPa	19	17	23	24	20	21	18	22	27	32
	Chlazení kPa	15	14	19	19	16	17	15	18	22	26
Vzhledem k ventilátorové části	K	1x E300.41	1x E300.41	1x E350.41	1x E350.41	1x E400.41	1x E400.41	2x E350.41	2x E350.41	2x E400.41	2x E400.41
Motory / Ventilátory	Ks / Ks	1/1	1/1	1/1	1/1	1/1	1/1	2/2	2/2	2/2	2/2
Počet rychlostí	X (*)	6	6	6	6	6	6	6	6	6	6
Maximální vstupní proud (7)	W	1x 90	1x 95	1x 140	1x 150	1x 115	1x 120	2x 140	2x 150	2x 115	2x 120
	A	1x 0,42	1x 0,44	1x 0,65	1x 0,70	1x 0,55	1x 0,57	2x 0,65	2x 0,70	2x 0,55	2x 0,57
Napájecí napětí		230V -1F - 50Hz									
Rozměry	A mm	520	520	620	620	720	720	1.120	1.120	1.320	1.320
	B mm	470	470	570	570	670	670	570	570	670	670
	C mm	350	350	350	350	350	350	350	350	350	350
Připojení vody	DN (*)	3/4" M	3/4" M	1" M	1" M	1" M	1" M	1 1/4" M	1 1/4" M	1 1/4" M	1 1/2" M
Odvod kondenzátu	φ (mm)	30	30	30	30	30	30	30	30	30	30
Čistá hmotnost	kg	15,0	17,2	18,9	21,2	23,5	25,1	38,0	42,0	44,8	49,0
Kód		010010029	010020029	010030029	010040029	010050029	010060029	010070029	010080029	010090029	010100029
Kč		13 600,-	15 200,-	16 700,-	18 800,-	19 800,-	23 100,-	29 300,-	33 100,-	34 500,-	41 600,-

X (*) Dostupná rychlost otáček (pouze 3 připojeny)



Zařízení vhodné pro:

- Nástěnná montáž (vodorovný průtok)
- Podstropní montáž (vertikální průtok)

ATR-C3A

(M) 230Vac Monofase Single-phase

- 3-Rychlostní radiální ventilátor 230V
- Jen topení
- Teplovodní výměník

Tepelné výkony uvedeny pro:

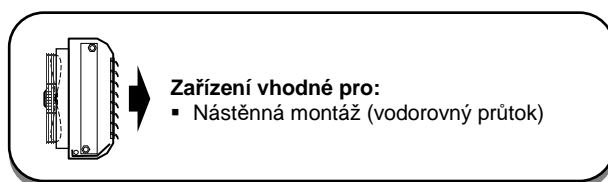
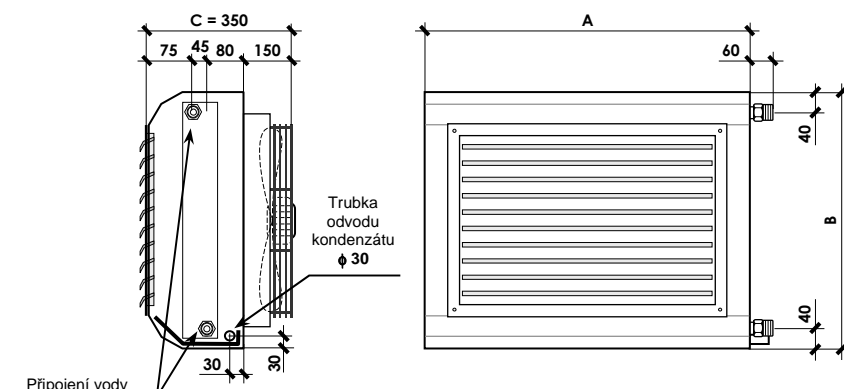
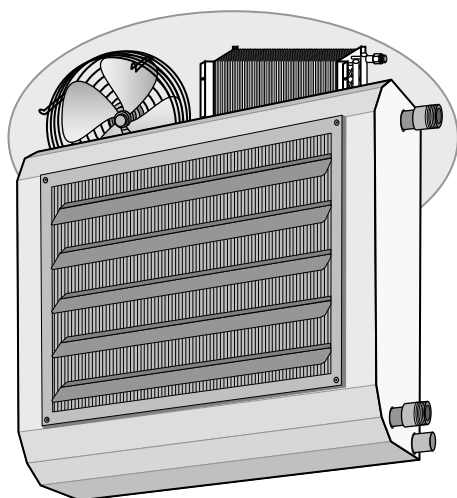
Teplota vody: 85 / 75°C

Teplota vzduchu: +15°C

Cena agregátu zahrnuje cenu hliníkové standardní žaluzie

Model		ATR 10 C3A	ATR 20 C3A	ATR 30 C3A	ATR 40 C3A	ATR 50 C3A	ATR 60 C3A	ATR 70 C3A	ATR 80 C3A	ATR 90 C3A	ATR 100 C3A
Topný výkon (1)	W	18.250	23.280	28.390	34.700	39.350	47.580	58.510	73.460	82.700	98.090
Množství vzduchu (2)	m ³ /h	2.214	2.070	3.198	2.880	4.158	3.750	6.642	6.096	8.733	7.680
Dosah proudu vzduchu (V = 0,25 m/s)	m	20,7	19,8	24,2	23,6	27,9	26,4	25,7	24,8	28,8	28,0
Hladiny hluku (3) Min-Med-Max	dB(A)	34-40-45	35-40-46	35-41-47	36-42-48	36-43-48	37-43-49	38-44-50	39-45-51	39-46-51	40-46-52
Množství vody (4)	l/h	1.569	2.002	2.441	2.985	3.384	4.092	5.031	6.317	7.112	8.436
Tlaková ztráta vody (5)	kPa	22	21	27	25	18	21	21	24	25	26
Vzhledem k ventilátorové sekci	K	1x D1.63(0707)	1x D1.63(0707)	1x D2.63(0907)	1x D2.63(0907)	1x D3.63(0909)	1x D3.63(0909)	2x D2.63(0907)	2x D2.63(0907)	2x D3.63(0909)	2x D3.63(0909)
Motory / Ventilátory	Ks / Ks	1/1	1/1	1/1	1/1	1/1	1/1	2/2	2/2	2/2	2/2
Počet rychlostí	X	3	3	3	3	3	3	3	3	3	3
Max vstupní proud (6)	W	1x 270	1x 270	1x 586	1x 586	1x 564	1x 564	2x 586	2x 586	2x 564	2x 564
	A	1x 1,2	1x 1,2	1x 2,6	1x 2,6	1x 2,5	1x 2,5	2x 2,6(*)	2x 2,6(*)	2x 2,5(*)	2x 2,5(*)
Napájecí napětí		230 V – 1F – 50 Hz									
Rozměry	A	520	620	620	720	720	720	1.120	1.120	1.320	1.320
	B	440	440	440	540	540	640	640	540	540	640
	C	600	600	600	660	660	660	660	660	660	660
Připojení vody	DN (*)	¾" M	¾" M	1" M	1" M	1" M	1" M	1" ¼ M	1" ¼ M	1" ¼ M	1" ½ M
Čistá hmotnost	kg	19,2	20,1	25,8	28,0	30,5	33,2	51,2	54,8	61,0	65,7
	Kód	010010026	010020026	010030026	010040026	010050026	010060026	010070026	010080026	010090026	010100026
	KČ	15 200,-	16 900,-	18 600,-	20 700,-	21 900,-	25 200,-	33 500,-	37 300,-	39 200,-	46 400,-

(*) Povinné příslušenství: SDI.2x10A (důvod: 2 motory nebo vyšší (>3A) vstupní proud)



ATR-T1CF

(M) 400Vac Trifase Three-phase

- 1-Rychlostní axiální ventilátor 400V
- Topení / Chlazení
- Teplovodní výměník

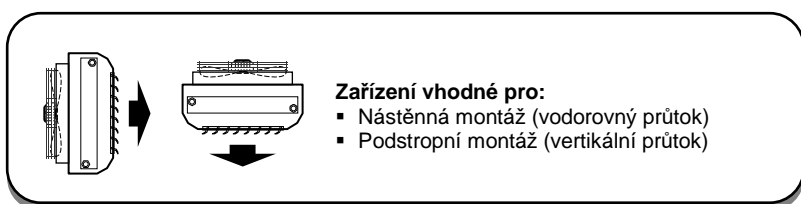
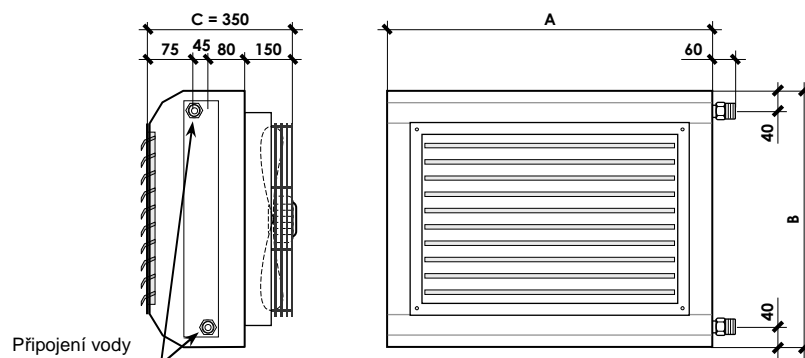
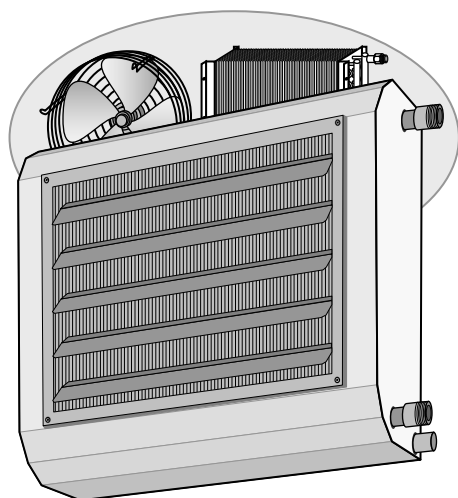
Tepeľné výkony uvedeny pro:

Teplota vody Topení: 85°C / 75°C při teplotě vzduchu +15°C

Teplota vody Chlazení: 7°C / 12°C při teplotě vzduchu +28°C/21°C

Cena agregátu zahrnuje cenu hliníkové standardní žaluzie

Model		ATR 10 T1CF	ATR 20 T1CF	ATR 30 T1CF	ATR 40 T1CF	ATR 50 T1CF	ATR 60 T1CF	ATR 70 T1CF	ATR 80 T1CF	ATR 90 T1CF	ATR 100 T1CF
Topný výkon (1)	W	16.701	21.336	27.274	34.497	42.311	49.705	56.189	71.808	87.849	108.890
Chladicí výkon	Celkem (2) W	6.334	8.095	10.356	13.097	16.057	18.869	21.329	27.255	33.351	41.338
	Znatelný (2) W	4.680	5.985	7.645	9.669	11.867	13.939	15.758	20.131	24.627	30.536
Množství vzduchu (3)	m ³ /h	1.912	1.809	2.949	2.766	4.820	4.203	6.118	5.758	10.007	9.150
Dosah vzduchu (MAX - V = 0,25 m/s)	m	18,2	15,1	21,3	19,0	24,5	22,6	22,6	20,7	25,3	23,7
Hladina hluku (4)	dB(A)	43	44	46	47	49	50	49	50	52	53
Množství vody (5)	Topení l/h	1.436	1.835	2.346	2.967	3.639	4.275	4.832	6.175	7.555	9.365
	Chlazení l/h	1.089	1.392	1.781	2.253	2.762	3.245	3.669	4.688	5.736	7.110
Tlaková ztráta vody (6)	Topení kPa	20	18	24	25	21	22	19	23	28	34
	Chlazení kPa	16	15	20	20	17	18	16	19	23	27
Vzhledem k ventilátorové části	K	1x E300.41T	1x E300.41T	1x E350.41T	1x E350.41T	1x E400.41T	1x E400.41T	2x E350.41T	2x E350.41T	2x E400.41T	2x E400.41T
Motory / Ventilátory	Ks / Ks	1/1	1/1	1/1	1/1	1/1	1/1	2/2	2/2	2/2	2/2
Počet rychlostí	X	1	1	1	1	1	1	1	1	1	1
Maximální vstupní proud (7)	W	1x 85	1x 90	1x 120	1x 125	1x 115	1x 120	2x 120	2x 120	2x 115	2x 120
	A	1x 0,19	1x 0,20	1x 0,27	1x 0,29	1x 0,25	1x 0,27	2x 0,27	2x 0,29	2x 0,25	2x 0,27
Napájecí napětí		400V – 3F – 50Hz									
Rozměry	A	520	520	620	620	720	720	1.120	1.120	1.320	1.320
	B	470	470	570	570	670	670	570	570	670	670
	C	350	350	350	350	350	350	350	350	350	350
Připojení vody	DN (*)	3/4" M	3/4" M	1" M	1" M	1" M	1" M	1"1/4 M	1"1/4 M	1"1/4 M	1"1/2 M
Odvod kondenzátu	φ (mm)	30	30	30	30	30	30	30	30	30	30
Čistá hmotnost	kg	15,0	17,2	18,9	21,2	23,5	25,1	38,1	42,1	44,9	49,1
Kód		010010032	010020032	010030032	010040032	010050032	010060032	010070032	010080032	010090032	010100032
Kč		13 800,-	15 700,-	17 100,-	19 300,-	20 500,-	23 800,-	30 200,-	34 000,-	35 400,-	42 600,-



Zařízení vhodné pro:

- Nástěnná montáž (vodorovný průtok)
- Podstropní montáž (vertikální průtok)

ATR-T1A

(M) 400Vac Trifase Three-phase

- 1-Rychlostní axiální ventilátor 400V
- Jen topení
- Teplovodní výměník

Tepelné výkony uvedeny pro:

Teplota vody: 85°C / 75°C

Teplota vzduchu: +15°C

Cena agregátu zahrnuje cenu hliníkové žaluzie

Model		ATR 10 T1A	ATR 20 T1A	ATR 30 T1A	ATR 40 T1A	ATR 50 T1A	ATR 60 T1A	ATR 70 T1A	ATR 80 T1A	ATR 90 T1A	ATR 100 T1A
Topný výkon (1)	W	16.701	21.336	27.274	34.497	42.311	49.705	56.189	71.808	87.849	108.890
Množství vzduchu (2)	m ³ /h	1.912	1.809	2.949	2.766	4.820	4.203	6.118	5.758	10.007	9.150
Dosah proudu vzduchu (V = 0,25 m/s)	m	18,2	15,1	21,3	19,0	24,5	22,1	22,6	20,7	25,3	23,7
Hladina hluku (3)	dB(A)	43	44	46	47	49	50	49	50	52	53
Množství vody (4)	l/h	1.436	1.835	2.346	2.967	3.639	4.275	4.832	6.175	7.555	9.365
Tlaková ztráta vody (5)	kPa	20	18	24	25	21	22	19	23	28	34
Vzhledem k ventilátorové části	K	1x E300.41T	1x E300.41T	1x E350.41T	1x E350.41T	1x E400.41T	1x E400.41T	2x E350.41T	2x E350.41T	2x E400.41T	2x E400.41T
Motory / Ventilátory	Ks / Ks	1/1	1/1	1/1	1/1	1/1	1/1	2/2	2/2	2/2	2/2
Počet rychlostí	X	1	1	1	1	1	1	1	1	1	1
Maximální vstupní proud	W	1x 85	1x 90	1x 120	1x 125	1x 115	1x 120	2x 120	2x 125	2x 115	2x 120
	A	1x 0,19	1x 0,20	1x 0,27	1x 0,29	1x 0,25	1x 0,27	2x 0,27	2x 0,29	2x 0,25	2x 0,27
Napájecí napětí		400 V - 3F - 50 Hz									
Rozměry	A mm	520	520	620	620	720	720	1.120	1.120	1.320	1.320
	B mm	440	440	540	540	640	640	540	540	640	640
	C mm	350	350	350	350	350	350	350	350	350	350
Připojení vody	DN (*)	3/4" M	3/4" M	1" M	1" M	1" M	1" M	1"1/4 M	1"1/4 M	1"1/4 M	1"1/2 M
Čistá hmotnost	kg	14,1	16,3	17,8	20,1	22,2	23,8	36,7	40,7	43,4	47,6
Kód		010010031	010020031	010030031	010040031	010050031	010060031	010070031	010080031	010090031	010100031
Kč		11 700,-	13 300,-	14 800,-	16 900,-	17 600,-	20 900,-	25 700,-	29 500,-	30 400,-	37 600,-

Uvedené ceny jsou v Kč bez DPH