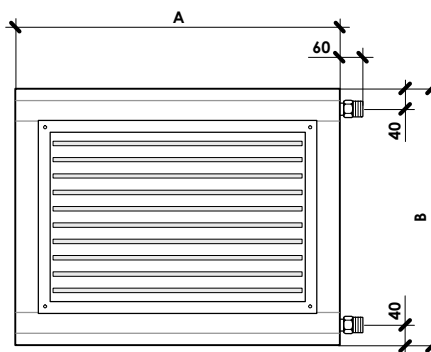
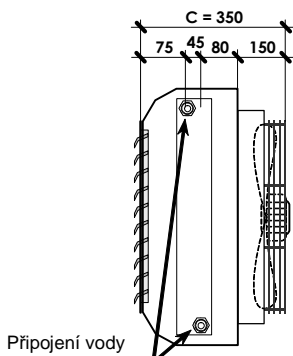
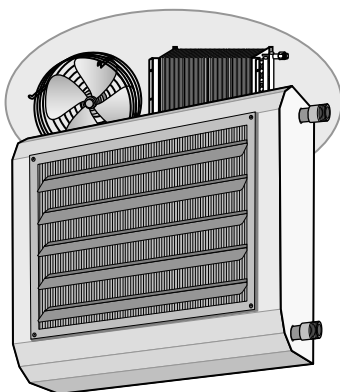
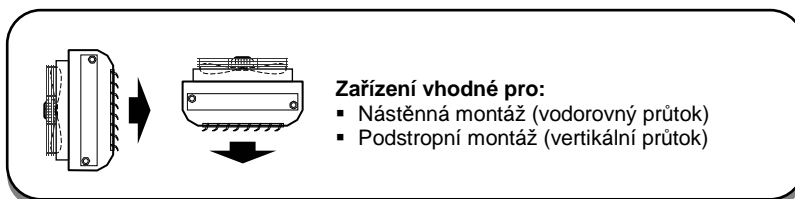


## TECHNICKÁ DATA A ROZMĚRY



# ATR-E1A

- Axiální 1-rychlostní ventilátor  
 - Jen topení



Zařízení vhodné pro:

- Nástěnná montáž (vodorovný průtok)
- Podstropní montáž (vertikální průtok)

Model		ATR 10 E1A	ATR 20 E1A	ATR 30 E1A	ATR 40 E1A	ATR 50 E1A	ATR 60 E1A	ATR 70 E1A	ATR 80 E1A	ATR 90 E1A	ATR 100 E1A
Topný výkon	(1) W	16.330	20.880	26.650	33.760	41.380	48.630	54.950	70.220	85.940	106.410
Množství vzduchu	(2) m <sup>3</sup> /h	1.856	1.758	2.860	2.688	4.680	4.083	5.940	5.590	9.720	8.875
Dosah proudu vzduchu (V = 0,25 m/s)	m	18,0	14,9	21,1	18,8	24,3	21,9	22,4	20,5	25,1	23,5
Hladina hluku	(3) dB(A)	43	44	46	47	49	50	49	50	52	53
Množství vody	(4) l/h	1.404	1.795	2.292	2.903	3.558	4.182	4.726	6.039	7.391	9.151
Tlaková ztráta vody	(5) kPa	19	17	23	24	20	21	18	22	27	32
Počet ventilátorů	Ks	1	1	1	1	1	1	2	2	2	2
Počet motorů	Ks	1	1	1	1	1	1	2	2	2	2
Počet rychlostí	X	1	1	1	1	1	1	1	1	1	1
Max vstupní proud	(6) W	1x 90	1x 95	1x 140	1x 150	1x 115	1x 120	2x 140	2x 150	2x 115	2x 120
	A	1x 0,42	1x 0,44	1x 0,65	1x 0,70	1x 0,55	1x 0,57	2x 0,65	2x 0,70	2x 0,55	2x 0,57
<b>Napájecí napětí</b>		<b>230 V - 1 F - 50 Hz</b>									
Rozměry	A mm	520	520	620	620	720	720	1.120	1.120	1.320	1.320
	B mm	440	440	540	540	640	640	540	540	640	640
	C mm	350	350	350	350	350	350	350	350	350	350
Připojení vody	φ (*)	3/4"	3/4"	1"	1"	1"	1"	1" 1/4	1" 1/4	1" 1/4	1" 1/2
Čistá hmotnost	kg	14,0	16,2	17,7	20,0	22,1	23,7	36,5	40,5	43,2	47,4



### (7) POKLES MNOŽSTVÍ VZDUCHU (definování koeficientů "Množství vzduchu / Diagramy externího tlaku")

Model	Externí statický tlak					
	0 Pa	10 Pa	20 Pa	30 Pa	40 Pa	50 Pa
ATR 10 - ATR 20	1	0,95	0,86	0,72	0,50	0,25
ATR 30 - ATR 40 - ATR 70 - ATR 80	1	0,96	0,87	0,74	0,53	0,26
ATR 50 - ATR 60 - ATR 90 - ATR 100	1	0,96	0,88	0,75	0,55	0,26



### (8) POKLES TOPNÉHO VÝKONU (závisující na poklesu množství vzduchu)

Množství vzduchu	1,00	0,95	0,90	0,85	0,80	0,75	0,70	0,65	0,60	0,55	0,50	0,45	0,40	0,35	0,30	0,25
Topný výkon	1,00	0,97	0,93	0,89	0,86	0,82	0,78	0,74	0,70	0,66	0,62	0,58	0,53	0,48	0,44	0,38

**Technická data vzhledem k následujícím podmínkám:** Standardní zařízení – Atmosférický tlak 1013 mbar – Napájecí napětí 230V/1F/50Hz.

(1) – (2) – (4) – (5): Nominální technická data vzhledem k volnému množství vzduchu zařízení (Externí statický tlak = 0 Pa).

(1) **Topení:** Teplota prostředí: 15°C – Vstupní teplota vody 85°C, Výstupní teplota vody 75°C – Nominální množství vzduchu.

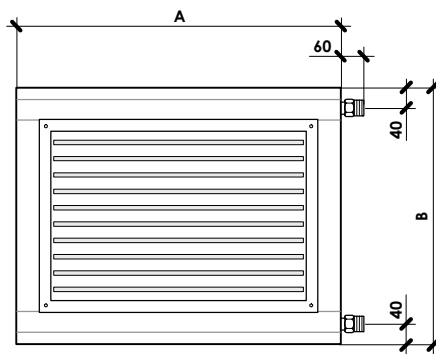
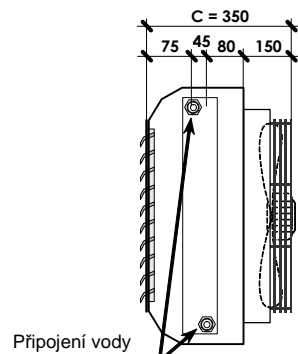
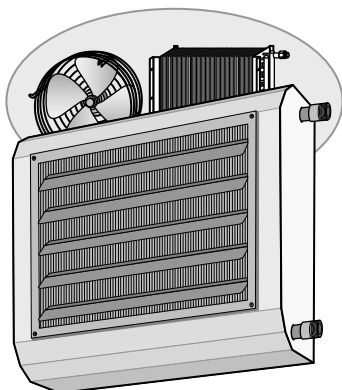
Při stat. tlaku > 0 Pa vidíte (7) + (8) (vzhledem ke vstupní tepl. vody 85°C a množství vody jako při nominálním množství vzduchu (4)).

(1) (8) **Topné výkony:** Data vypočtená na základě provedeného měření v kalorimetrické místnosti viz. UNI 6552, UNI 6552/A242 standardy.

(2) (7) **Množství vzduchu a Statický tlak:** Měření provedeno s opláštěním viz. AMCA 210-74 bor. 11 standardů a hlavíc + uzávěr viz. CNR-UNI 10023 standardy.

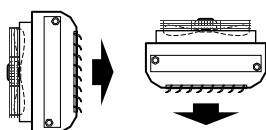
(3) **Hlučnost:** Volné pole tlaku zvuku, vzdálenost 2 m. Data vypočtená na základě zvukového výkonu měřeného v rezonanční místnosti viz. ISO 3741 - ISO 3742 standardy.

(6) **Elektrická data:** Měřeno přístrojem Wattmeter Jokogawa WT 110.



# ATR-E3A

- Axiální 3-rychlostní ventilátor  
- Jen topení



**Zařízení vhodné pro:**

- Nástěnná montáž (vodorovný průtok)
- Podstropní montáž (vertikální průtok)

Model		ATR 10 E3A	ATR 20 E3A	ATR 30 E3A	ATR 40 E3A	ATR 50 E3A	ATR 60 E3A	ATR 70 E3A	ATR 80 E3A	ATR 90 E3A	ATR 100 E3A
Topný výkon (1)	W	16.330	20.880	26.650	33.760	41.380	48.630	54.950	70.220	85.940	106.410
Množství vzduchu (2)	m <sup>3</sup> /h	1.856	1.758	2.860	2.688	4.680	4.083	5.940	5.590	9.720	8.875
Dosah proudu vzd. (V = 0,25 m/s)	m	18,0	14,9	21,1	18,8	24,3	21,9	22,4	20,5	25,1	23,5
Hladiny hluku (3) Min-Med-Max	dB(A)	35-38-43	36-39-44	37-41-46	37-42-47	38-43-49	38-44-50	40-44-49	40-45-50	41-46-52	41-47-53
Množství vody (4)	l/h	1.404	1.795	2.292	2.903	3.558	4.182	4.726	6.039	7.391	9.151
Tlaková ztráta vody (5)	kPa	19	17	23	24	20	21	18	22	27	32
Počet ventilátorů	Ks	1	1	1	1	1	1	2	2	2	2
Počet motorů	Ks	1	1	1	1	1	1	2	2	2	2
Počet rychlostí	X(*)	6	6	6	6	6	6	6	6	6	6
Max vstupní proud (6)	W A	1x 90 1x 0,42	1x 95 1x 0,44	1x 140 1x 0,65	1x 150 1x 0,70	1x 115 1x 0,55	1x 120 1x 0,57	2x 140 2x 0,65	2x 150 2x 0,70	2x 115 2x 0,55	2x 120 2x 0,57
<b>Napájecí napětí</b>		<b>230 V - 1 F - 50 Hz</b>									
Rozměry	A mm	520	520	620	620	720	720	1.120	1.120	1.320	1.320
	B mm	440	440	540	540	640	640	540	540	640	640
	C mm	350	350	350	350	350	350	350	350	350	350
Připojení vody	φ (*)	3/4"	3/4"	1"	1"	1"	1"	1" 1/4	1" 1/4	1" 1/4	1" 1/2
Čistá hmotnost	kg	14,1	16,3	17,8	20,1	22,2	23,8	36,6	40,6	43,3	47,5

X. (\*) Dostupná rychlost (pouze 3 připojeny)



**(7) POKLES MNOŽSTVÍ VZDUCHU (definování koeficientů "Množství vzduchu / Diagramy externího tlaku")**

Model	Rychlost	Externí statický tlak					
		0 Pa	10 Pa	20 Pa	30 Pa	40 Pa	50 Pa
ATR 10 - ATR 20	Max	1	0,95	0,86	0,72	0,50	0,25
	Med	0,77	0,66	0,54	0,40	0,25	/
	Min	0,54	0,49	0,40	0,30	/	/
ATR 30 - ATR 40 ATR 70 - ATR 80	Max	1	0,96	0,87	0,74	0,53	0,26
	Med	0,79	0,70	0,55	0,42	0,27	/
	Min	0,57	0,51	0,41	0,32	/	/
ATR 50 - ATR 60 ATR 90 - ATR 100	Max	1	0,96	0,88	0,75	0,55	0,26
	Med	0,80	0,71	0,57	0,43	0,28	/
	Min	0,58	0,53	0,42	0,33	/	/



**(8) POKLES TOPNÉHO VÝKONU (závisející na poklesu množství vzduchu)**

Množství vzduchu	1,00	0,95	0,90	0,85	0,80	0,75	0,70	0,65	0,60	0,55	0,50	0,45	0,40	0,35	0,30	0,25
Topný výkon	1,00	0,97	0,93	0,89	0,86	0,82	0,78	0,74	0,70	0,66	0,62	0,58	0,53	0,48	0,44	0,38

**Technická data vzhledem k následujícím podmínkám:** Standardní zařízení – Atmosférický tlak 1013 mbar – Napájecí napětí 230V/1F/50Hz.

(1) – (2) – (4) – (5): Nominální technická data vzhledem k maximální rychlosti a k volnému množství vzduchu zařízení (Externí statický tlak = 0 Pa).

(1) **Topení:** Teplota prostředí: 15°C – Vstupní teplota vody 85°C, výstupní teplota vody 75°C – rychlost Max (nominální).

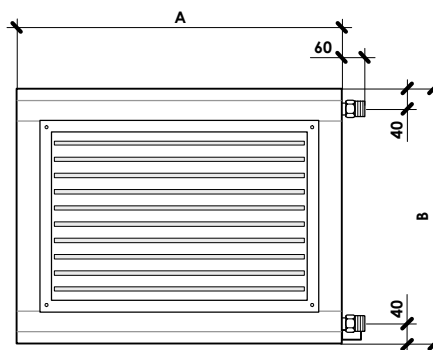
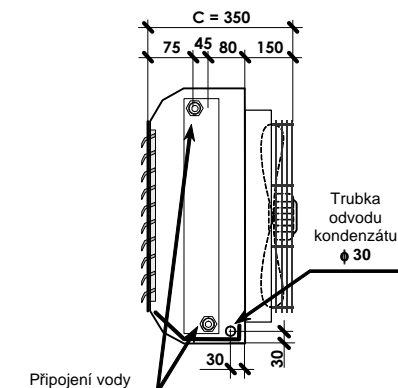
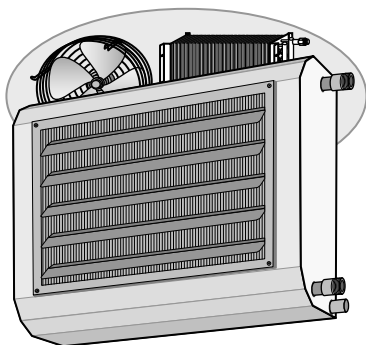
Při rychlosti ventilátoru Med a Min nebo stat. tlaku > 0 vidíte (7) + (8) (vzhledem ke vstupní tepl. vody 85°C a množství vody jako při rychlosti Max (nominální)).

(1) **(8) Topné výkony:** Data vypočtená na základě provedeného měření v kalorimetrické místnosti viz. UNI 6552, UNI 6552/A242 standardy.

(2) **(7) Množství vzduchu a Statický tlak:** Měření provedeno s opláštěním viz. AMCA 210-74 obr. 11 standardy a hlavice + uzávěr viz. CNR-UNI 10023 standardy.

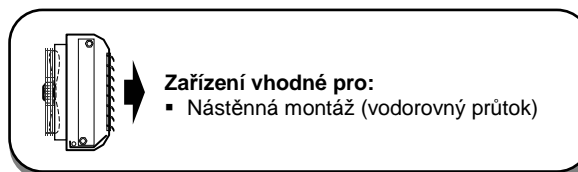
(3) **Hlučnost:** Volné pole tlaku hluku, vzdálenost 2 m. Data vypočtená na základě zvukového výkonu měřeného v rezon. místnosti viz. ISO 3741 - ISO 3742 standy.

(6) **Elektrická data:** Měřeno přístrojem Wattmeter Jokogawa WT 110.



# ATR-E2CF

- Axiální 2-rychlostní ventilátor
- Topení + Chlazení



Model		ATR 10 E2CF	ATR 20 E2CF	ATR 30 E2CF	ATR 40 E2CF	ATR 50 E2CF	ATR 60 E2CF	ATR 70 E2CF	ATR 80 E2CF	ATR 90 E2CF	ATR 100 E2CF
<b>TOPENÍ (jen při rychlosti MAX)</b>											
Topný výkon (1)	W	16.330	20.880	26.650	33.760	41.380	48.630	54.950	70.220	85.940	106.410
Množství vzd. MAX (2)	m <sup>3</sup> /h	1.856	1.758	2.860	2.688	4.680	4.083	5.940	5.590	9.720	8.875
Dosah vzd (max V 0,25m/s)	m	18,0	14,9	21,1	18,8	24,3	21,9	22,4	20,5	25,1	23,5
Hladina hluku MAX (3)	dB(A)	43	44	46	47	49	50	49	50	52	53
Množství vody (4)	l/h	1.404	1.795	2.292	2.903	3.558	4.182	4.726	6.039	7.391	9.151
Tlaková ztráta vody (5)	kPa	19	17	23	24	20	21	18	22	27	32
<b>CHLAZENÍ (jen při rychlosti MIN, jinak kondenzát může být výtokem-ven)</b>											
Chladicí výkon Celkem (6)	W	5.030	6.460	8.300	10.950	13.240	15.630	17.110	22.780	27.060	35.580
Chladicí výkon Prakticky (6)	W	3.870	4.620	6.100	7.670	9.600	10.920	12.320	15.570	19.720	24.520
Množ. vzduchu MIN (2)	m <sup>3</sup> /h	1.465	1.390	2.264	2.115	3.706	3.224	5.162	4.425	7.630	6.986
Hladina hluku MIN (3)	dB(A)	38	39	41	42	43	44	44	45	46	47
Množ. vody (4)	l/h	865	1.111	1.427	1.884	2.277	2.689	2.942	3.918	4.654	6.120
Tlaková ztráta vody (5)	kPa	10	9	13	14	12	13	10	13	15	20
Ventilátory/Motory počet Ks/Ks		1/1	1/1	1/1	1/1	1/1	1/1	2/2	2/2	2/2	2/2
Počet rychlostí	X(*)	2	2	2	2	2	2	2	2	2	2
Max vstupní proud (7)	W	1x 90	1x 95	1x 140	1x 150	1x 115	1x 120	2x 140	2x 150	2x 115	2x 120
	A	1x 0,42	1x 0,44	1x 0,65	1x 0,70	1x 0,55	1x 0,57	2x 0,65	2x 0,70	2x 0,55	2x 0,57
<b>Napájecí napětí</b>											
<b>230 V – 1 F – 50 Hz</b>											
Rozměry	A mm	520	520	620	620	720	720	1.120	1.120	1.320	1.320
	B mm	470	470	570	570	670	670	570	570	670	670
	C mm	350	350	350	350	350	350	350	350	350	350
Připojení vody	φ (*)	3/4"	3/4"	1"	1"	1"	1"	1" 1/4	1" 1/4	1" 1/4	1" 1/2
Trubka odvodu kond.	φ (mm)	30	30	30	30	30	30	30	30	30	30
Čistá hmotnost	kg	15,0	17,2	18,9	21,2	23,5	25,1	38,0	42,0	44,8	49,0

X.(\*) Max rychlost jen u topení; Min rychlost jen u chlazení



## (8) POKLES MNOŽSTVÍ VZDUCHU (definování koeficientů "Množství vzduchu / Diagramy externího tlaku")

Model	Externí statický tlak					
	0 Pa	10 Pa	20 Pa	30 Pa	40 Pa	50 Pa
ATR 10 - ATR 20	1	0,95	0,86	0,72	0,50	0,25
ATR 30 - ATR 40 - ATR 70 - ATR 80	1	0,96	0,87	0,74	0,53	0,26
ATR 50 - ATR 60 - ATR 90 - ATR 100	1	0,96	0,88	0,75	0,55	0,26



## (9) POKLES CHLADÍČIHO/TOPNÉHO VÝKONU (zavisející na poklesu množství vzduchu)

Množství vzduchu	1,00	0,95	0,90	0,85	0,80	0,75	0,70	0,65	0,60	0,55	0,50	0,45	0,40	0,35	0,30	0,25
Topný výkon	1,00	0,97	0,93	0,89	0,86	0,82	0,78	0,74	0,70	0,66	0,62	0,58	0,53	0,48	0,44	0,38
Chladicí výkon Celkem	1,00	0,97	0,94	0,91	0,88	0,84	0,81	0,78	0,74	0,70	0,66	0,62	0,58	0,54	0,49	0,44
Chladicí výkon Prakticky	1,00	0,96	0,93	0,89	0,85	0,81	0,77	0,73	0,69	0,65	0,60	0,56	0,51	0,46	0,42	0,36

**Technická data vzhledem k následujícím podmínkám:** Standardní zařízení – Atmosférický tlak 1013 mbar – Napájecí napětí 230V/1F/50Hz.

(1) – (2) – (3) – (4) – (5) – (6): Nominální technická data vzhledem k volnému množství vzduchu zařízení (Externí statický tlak = 0 Pa) a rychlosti Max (při topení), rychlosti Min (při chlazení).

(1) **Topení:** Teplota prostředí: 15°C – Vstupní teplota vody 85°C, Výstupní teplota vody 75°C – rychlost Max (nominální).

Při stat. tlaku > 0 Pa vidíte (8) + (9) (vzhledem ke vstupní tepl. vody 85°C a množství vody jako při rychlosti Max (4)).

(6) **Chlazení:** Teplota prostředí: 28°C d.b., 21°C w.b. – Vstupní teplota vody 7°C, výstupní teplota vody 12°C – rychlost Min (nominální).

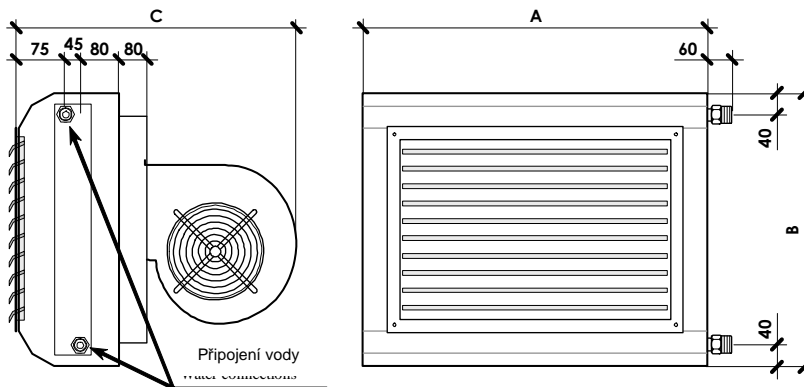
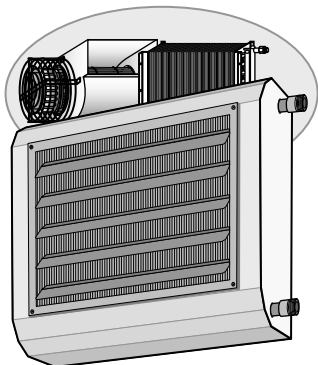
Při stat. tlaku > 0 Pa vidíte (8) + (9) (vzhledem ke vstupní teplotě vody 7°C a množství vody jako při rychlosti Min (4)).

(1) (6) (9) **Chladicí a Topné výkony:** Data vypočtená na základě provedeného měření v kalorimetrické místnosti viz. UNI 6552, UNI 6552/A242 standardy.

(2) (8) **Množství vzduchu a Statický tlak:** Měření provedeno s optickým viz. AMCA 210-74 bor. 11 standardů a hlavice + uzávěr viz. CNR-UNI 10023 standardy.

(3) **Hladina hluku:** Volné pole tlaku zvuku, vzdálenost 2 m. Data vypočtená na základě zvukového výkonu měřeného v rezonanční místnosti viz. ISO 3741 - ISO 3742 standardy.

(7) **Elektrická data:** Měřeno přístrojem Wattmeter Jokogawa WT 110.



# ATR-C3A

- Radiální 3-rychlostní ventilátor
- Jen Topení
- Možné napojení na VZT potrubí



Zařízení vhodné pro:

- Nástěnná montáž (vodorovný průtok)
- Podstropní montáž (vertikální průtok)

Model		ATR 10 C3A	ATR 20 C3A	ATR 30 C3A	ATR 40 C3A	ATR 50 C3A	ATR 60 C3A	ATR 70 C3A	ATR 80 C3A	ATR 90 C3A	ATR 100 C3A
Topný výkon (1)	W	18.250	23.280	28.390	34.700	39.350	47.580	58.510	73.460	82.700	98.090
Množství vzduchu (2)	m <sup>3</sup> /h	2.214	2.070	3.198	2.880	4.158	3.750	6.642	6.096	8.733	7.680
Dosah proudu vzduchu (V = 0,25 m/s)	m	20,7	19,8	24,2	23,6	27,9	26,4	25,7	24,8	28,8	28,0
Hladiny hluku (3) Min-Med-Max	dB(A)	34-40-45	35-40-46	35-41-47	36-42-48	36-43-48	37-43-49	38-44-50	39-45-51	39-46-51	40-46-52
Množství vody (4)	l/h	1.569	2.002	2.441	2.985	3.384	4.092	5.031	6.317	7.112	8.436
Tlaková ztráta vody (5)	kPa	22	21	27	25	18	21	21	24	25	26
Počet ventilátorů	Ks	1	1	1	1	1	1	2	2	2	2
Počet motorů	Ks	1	1	1	1	1	1	2	2	2	2
Počet rychlostí	X	3	3	3	3	3	3	3	3	3	3
Max vstupní proud (6)	W	1x 320	1x 320	1x 500	1x 500	1x 550	1x 550	2x 500	2x 500	2x 550	2x 550
	A	1x 1,5	1x 1,5	1x 2,3	1x 2,3	1x 2,5	1x 2,5	2x 2,3	2x 2,3	2x 2,5	2x 2,5
<b>Napájecí napětí</b>		<b>230 V – 1 F – 50 Hz</b>									
Rozměry	A mm	520	520	620	620	720	720	1.120	1.120	1.320	1.320
	B mm	440	440	540	540	640	640	540	540	640	640
	C mm	600	600	660	660	660	660	660	660	660	660
Připojení vody	φ (*)	3/4"	3/4"	1"	1"	1"	1"	1" 1/4	1" 1/4	1" 1/4	1" 1/2
Čistá hmotnost	kg	19,2	20,1	25,8	28,0	30,5	33,2	51,2	54,8	61,0	65,7



(7) POKLES MNOŽSTVÍ VZDUCHU (definování koeficientů "Množství vzduchu / Diagramy externího tlaku")

Model	Rychlost	Externí statický tlak										
		0 Pa	25 Pa	50 Pa	75 Pa	100 Pa	125 Pa	150 Pa	175 Pa	200 Pa	225 Pa	250 Pa
ATR 10 - ATR 20	Max	1,00	0,99	0,97	0,94	0,89	0,84	0,77	0,67	0,50	0,28	/
	Med	0,80	0,78	0,76	0,73	0,69	0,64	0,55	0,40	0,20	/	/
	Min	0,54	0,53	0,51	0,49	0,45	0,38	0,28	0,13	/	/	/
ATR 30 - ATR 40 ATR 70 - ATR 80	Max	1,00	0,99	0,97	0,95	0,92	0,89	0,86	0,82	0,77	0,71	0,54
	Med	0,80	0,78	0,75	0,72	0,68	0,65	0,59	0,53	0,40	0,21	/
	Min	0,58	0,57	0,55	0,52	0,48	0,45	0,39	0,30	0,15	/	/
ATR 50 - ATR 60 ATR 90 - ATR 100	Max	1,00	0,98	0,95	0,92	0,89	0,86	0,82	0,78	0,74	0,70	0,64
	Med	0,79	0,77	0,76	0,73	0,71	0,68	0,65	0,61	0,56	0,44	0,19
	Min	0,57	0,56	0,54	0,52	0,49	0,46	0,41	0,33	0,16	/	/



(8) POKLES TOPNÉHO VÝKONU (závisící na poklesu množství vzduchu)

Množství vzduchu	1,00	0,95	0,90	0,85	0,80	0,75	0,70	0,65	0,60	0,55	0,50	0,45	0,40	0,35	0,30	0,25
Topný výkon	1,00	0,97	0,93	0,89	0,86	0,82	0,78	0,74	0,70	0,66	0,62	0,58	0,53	0,48	0,44	0,38

**Technická data vzhledem k následujícím podmínkám:** Standardní zařízení – Atmosférický tlak 1013 mbar – Napájecí napětí 230V/1F/50Hz.

(1) – (2) – (4) – (5): Nominální technická data vzhledem k volnému množství vzduchu zařízení (Externí statický tlak = 0 Pa).

(1) **Topení:** Teplota prostředí: 15°C – Vstupní teplota vody 85°C, Výstupní teplota vody 75°C – rychlost Max (nominální).

Při rychlosti ventilátoru Med a Min nebo stat. tlaku > 0 Pa vidíte (7) + (8) (vzhledem ke vstupní tepl. vody 85°C a množství vody jako při rychlosti Max (4)).

(1) (8) **Topné výkony:** Data vypočtená na základě provedeného měření v kalorimetrické místnosti viz. UNI 6552, UNI 6552/A242 standardy.

(2) (7) **Množství vzduchu a Statický tlak:** Měření provedeno s opláštěním viz. AMCA 210-74 bor. 11 standardů a hlavice + uzávěr viz. CNR-UNI 10023 standardy.

(3) **Hladina hluku:** Volné pole tlaku zvuku, vzdálenost 2 m. Data vypočtená na základě zvukového výkonu měřeného v rezonanční místnosti viz. ISO 3741 - ISO 3742 standardy.

(6) **Elektrická data:** Měřeno přístrojem Wattmeter Jokogawa WT 110.