

Pro elektrické jednotky JE VŽDY DOPORUČENO použít řídicí panel s funkcí POST-VĚTRÁNÍ: užitečná funkce ke snížení tepelné setrvačnosti elektrického agregátu a ochránit tak jednotku od vysoce škodlivých teplotních šoků (OK → CR11).



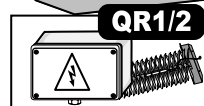
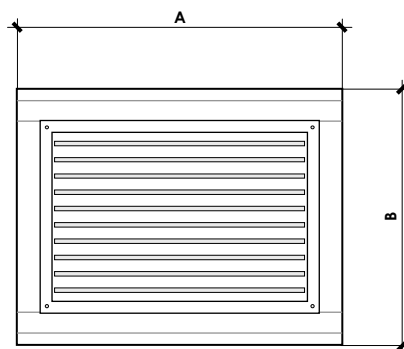
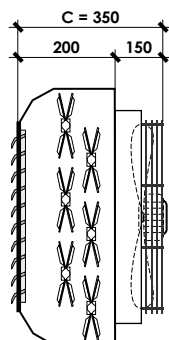
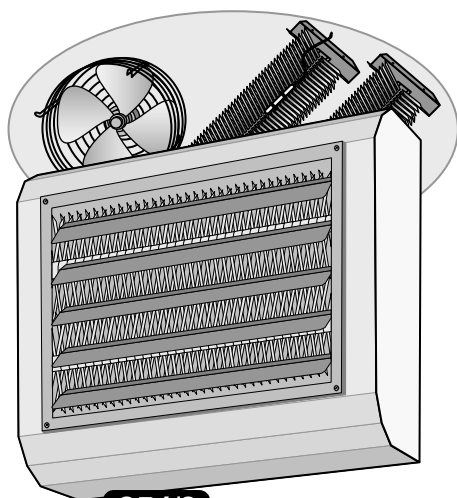
# ATR-E1E

**(M) 230Vac Monofase Single-phase**  
**230Vac Monofase Single-phase**

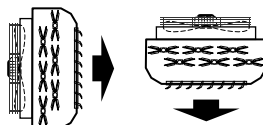
- 1-Rychlostní axiální ventilátor 230V
- 230V Elektrický agregát
- Jenom topení

Cena agregátu zahrnuje cenu hliníkové standardní žaluzie

Model	ATR-E1E 3/230	ATR-E1E 4,5/230	ATR-E1E 6/230	ATR-E1E 7,5/230	ATR-E1E 9/230	ATR-E1E 10,5/230	ATR-E1E 12/230	ATR-E1E 13,5/230	ATR-E1E 15/230	ATR-E1E 16,5/230	ATR-E1E 18/230	ATR-E1E 20/230	
<b>Topný výkon (1)</b>	<b>3.000</b>	<b>4.500</b>	<b>6.000</b>	<b>7.500</b>	<b>9.000</b>	<b>10.500</b>	<b>12.000</b>	<b>13.500</b>	<b>15.000</b>	<b>16.500</b>	<b>18.000</b>	<b>20.000</b>	
<b>Elektrický agregát</b>	Model	3R1000B1500	3R1000B1500	4R1000B1500	5R1000B1500	6R1000B1500	7R1000B1500	8R1000B1500	9R1000B1500	10R1000B1500	11R1000B1500	12R1000B1500	10R1500B2000
Množství vzduchu (2)	m <sup>3</sup> /h	1.500	1.500	1.500	1.500	1.500	1.500	1.500	2.500	2.500	2.500	2.500	
Dosah proudu vzduchu (V = 0,25 m/s)	m	19,5	19,5	19,2	18,9	18,6	18,3	18,0	17,7	23,2	22,9	22,6	22,5
Hladina hluku (3)	dB(A)	44	44	44	44	44	44	44	44	47	47	47	47
Přívodní sání vzduchu ΔT (4) °C		8	11	15	19	23	27	30	34	23	25	27	30
Napájecí napětí	Elektrický agregát Motor	<b>230V - 1F - 50Hz</b>											
Vstupní proud (5)	Elektrický agregát	<b>230V - 1F - 50Hz</b>											
	W	3.000	4.500	6.000	7.500	9.000	10.500	12.000	13.500	15.000	16.500	18.000	20.000
	A	13,05	19,57	26,09	32,61	39,14	45,66	52,18	58,70	65,22	71,74	78,27	86,96
	Motor (MAX)	W	90	90	90	90	90	90	90	90	140	140	140
	A	0,42	0,42	0,42	0,42	0,42	0,42	0,42	0,42	0,65	0,65	0,65	0,65
Vzhledem k ventilátorové části	K	1x E300.41	1x E300.41	1x E300.41	1x E300.41	1x E300.41	1x E300.41	1x E300.41	1x E300.41	1x E300.41	1x E300.41	1x E300.41	1x E350.41
Motor / Ventilátory	Ks / Ks	1/1	1/1	1/1	1/1	1/1	1/1	1/1	1/1	1/1	1/1	1/1	1/1
Počet rychlostí	X	1	1	1	1	1	1	1	1	1	1	1	1
Rozměry	A mm	520	520	520	520	520	520	520	520	620	620	620	780
	B mm	440	440	440	440	440	440	440	440	540	540	540	540
	C mm	350	350	350	350	350	350	350	350	350	350	350	350
Čistá hmotnost	kg	13,1	13,1	13,1	13,4	13,7	14,0	14,3	14,6	17,3	17,7	18,0	19,4
Kód		010030024	010045024	010060024	010075024	010090024	010105024	010120024	010135024	010150024	010165024	010180024	010200024
Kč		12 900,-	13 300,-	14 500,-	16 200,-	17 900,-	19 500,-	21 200,-	22 800,-	25 700,-	27 400,-	29 000,-	30 900,-



**QR1/2** Elektrický panel pro topení není součástí dodávky (k dispozici příslušenství viz. ELECTR-QR1/2 sekce)



**Zařízení vhodné pro:**

- Nástěnná montáž (vodorovný průtok)
- Podstropní montáž (vertikální průtok)

Pro elektrické jednotky JE VŽDY DOPORUČENO použít řídicí panel s funkcí POST-VĚTRÁNÍ: užitečná funkce ke snížení tepelné setrvačnosti elektrického agregátu a ochránit tak jednotku od vysoce škodlivých teplotních šoků (OK → CR11).



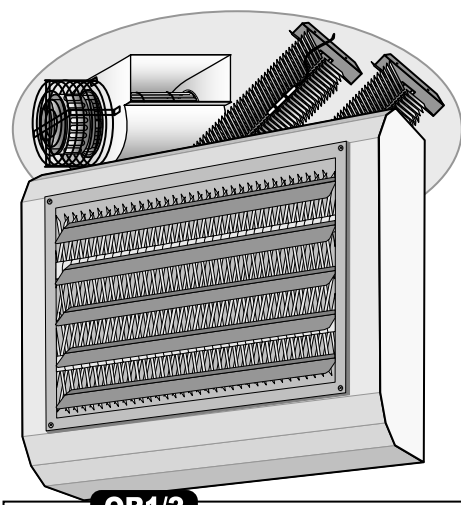
# ATR-E1E

**(M) 230Vac Monofase Single-phase**  
**400Vac Trifase Three-phase**

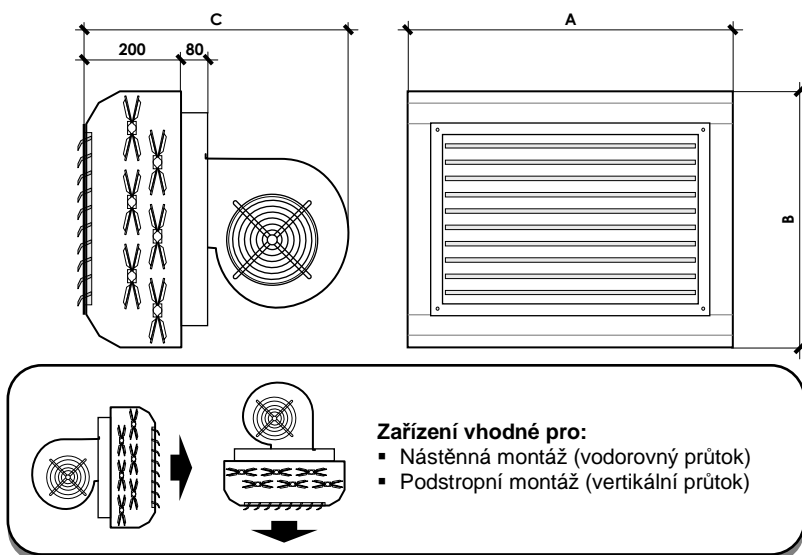
- 1-Rychlostní axiální ventilátor 230V
- 400V Elektrický agregát
- Jenom topení

Cena agregátu zahrnuje cenu hliníkové standardní žaluzie

Model.	ATR-E1E 3/400	ATR-E1E 4,5/400	ATR-E1E 6/400	ATR-E1E 7,5/400	ATR-E1E 9/400	ATR-E1E 10,5/400	ATR-E1E 12/400	ATR-E1E 13,5/400	ATR-E1E 15/400	ATR-E1E 16,5/400	ATR-E1E 18/400	ATR-E1E 21/400	
<b>Topný výkon (1)</b>	<b>3.000</b>	<b>4.500</b>	<b>6.000</b>	<b>7.500</b>	<b>9.000</b>	<b>10.500</b>	<b>12.000</b>	<b>13.500</b>	<b>15.000</b>	<b>16.500</b>	<b>18.000</b>	<b>21.000</b>	
<b>Elektrický agregát</b>	Model	3R1000B1500	3R1000B1500	6R1000B1500	6R1000B1500	6R1000B1500	9R1000B1500	9R1000B1500	9R1000B1500	12R1000B1500	12R1000B1500	12R1500B2000	
Množství vzduchu (2)	m <sup>3</sup> /h	1.500	1.500	1.500	1.500	1.500	1.500	1.500	2.500	2.500	2.500	2.500	
Dosah proudu vzduchu (V = 0,25 m/s)	m	19,5	19,5	18,6	18,6	18,6	17,7	17,7	17,7	22,6	22,6	22,3	
Hladina hluku (3)	dB(A)	44	44	44	44	44	44	44	44	47	47	47	
Přívodní sání vzduchu ΔT (4) °C		8	11	15	19	23	27	30	34	23	25	27	
Napájecí napětí	Elektrický agregát Motor	<b>400V - 3F - 50Hz</b> <b>230V - 1F - 50Hz</b>											
Vstupní proud (5)	Elektrický agregát	W 3x 1.000	3x 1.500	3x 2.000	3x 2.500	3x 3.000	3x 3.500	3x 4.000	3x 4.500	3x 5.000	3x 5.500	3x 6.000	3x 7.000
	A	3x 4,35	3x 6,53	3x 8,70	3x 10,87	3x 13,05	3x 15,22	3x 17,40	3x 19,57	3x 21,74	3x 23,92	3x 26,09	3x 30,44
Motor (MAX)	W	90	90	90	90	90	90	90	90	140	140	140	140
	A	0,42	0,42	0,42	0,42	0,42	0,42	0,42	0,42	0,65	0,65	0,65	0,65
Vzhledem k ventilátorové části	K	1x E300.41	1x E300.41	1x E300.41	1x E300.41	1x E300.41	1x E300.41	1x E300.41	1x E300.41	1x E350.41	1x E350.41	1x E350.41	1x E350.41
Motor / Ventilátory	Ks / Ks	1/1	1/1	1/1	1/1	1/1	1/1	1/1	1/1	1/1	1/1	1/1	
Počet rychlostí	X	1	1	1	1	1	1	1	1	1	1	1	
Rozměry	A mm	520	520	520	520	520	520	520	520	620	620	620	780
	B mm	440	440	440	440	440	440	440	440	540	540	540	540
	C mm	350	350	350	350	350	350	350	350	350	350	350	350
Čistá hmotnost	kg	13,1	13,1	13,4	13,7	14,0	14,3	14,6	14,9	17,3	17,7	18,0	19,4
Kód		010030025	010045025	010060025	010075025	010090025	010105025	010120025	010135025	010150025	010165025	010180025	010210025
Kč		12 900,-	12 900,-	17 900,-	17 900,-	17 900,-	22 800,-	22 800,-	22 800,-	29 000,-	29 400,-	29 400,-	35 200,-



**QR1/2** Elektrický panel pro topení není součástí dodávky (k dispozici příslušenství viz. ELECTR-QR1/2 sekce)



**Zařízení vhodné pro:**

- Nástěnná montáž (vodorovný průtok)
- Podstropní montáž (vertikální průtok)

Pro elektrické jednotky JE VŽDY DOPORUČENO použít řídicí panel s funkcí POST-VĚTRÁNÍ: užitečná funkce ke snížení tepelné setrvačnosti elektrického agregátu a ochránit tak jednotku od vysoce škodlivých teplotních šoků (OK → CR11).



# ATR-C3E

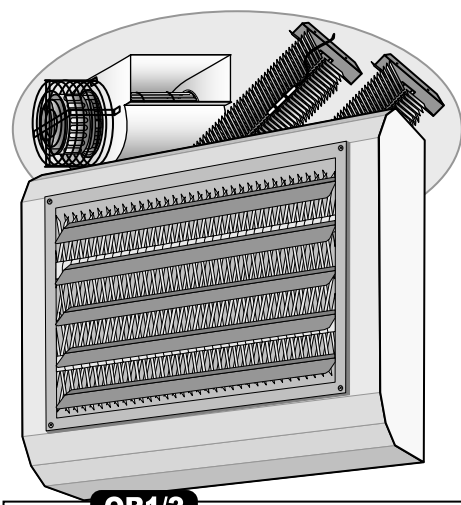
**230Vac Monofase Single-phase**

**230Vac Monofase Single-phase**

- 3-Rychlostní radiální ventilátor 230V
- 230V Elektrický agregát
- Jenom topení

Cena agregátu zahrnuje cenu hliníkové standardní žaluzie

Model		ATR-C3E 3/230	ATR-C3E 4,5/230	ATR-C3E 6/230	ATR-C3E 7,5/230	ATR-C3E 9/230	ATR-C3E 10,5/230	ATR-C3E 12/230	ATR-C3E 13,5/230	ATR-C3E 15/230	ATR-C3E 16,5/230	ATR-C3E 18/230	ATR-C3E 20/230	
Topný výkon (1)	W	3.000	4.500	6.000	7.500	9.000	10.500	12.000	13.500	15.000	16.500	18.000	20.000	
Elektrický agregát	Model	3R1000B1500	3R1000B1500	4R1000B1500	5R1000B1500	6R1000B1500	7R1000B1500	8R1000B1500	9R1000B1500	10R1000B1500	11R1000B1500	12R1000B1500	10R1500B2000	
Množství vzduchu (2)	m <sup>3</sup> /h	1.590	1.590	1.590	1.590	1.590	1.590	1.590	1.590	2.500	2.500	2.500	2.500	
Dosah proudu vzduchu (V = 0,25 m/s)	m	22,8	22,8	22,5	22,2	21,9	21,6	21,3	21,0	24,7	24,4	24,1	23,9	
Hladina hluku (3) Min-Med-Max dB(A)		38-45-47	38-45-47	38-45-47	38-45-47	38-45-47	38-45-47	38-45-47	38-45-47	46-50-52	46-50-52	46-50-52	46-50-52	
Přívodní sání vzduchu ΔT (4) °C		8	11	15	19	23	27	30	34	23	25	27	30	
Napájecí napětí	Elektrický agregát Motor	<b>230V - 1F - 50Hz</b> <b>230V - 1F - 50Hz</b>												
Vstupní proud (5)	Elektrický agregát	W	3.000	4.500	6.000	7.500	9.000	10.500	12.000	13.500	15.000	16.500	18.000	20.000
	A	13,05	19,57	26,09	32,61	39,14	45,66	52,18	58,70	65,22	71,74	78,27	86,96	
	Motor (MAX)	W	270	270	270	270	270	270	270	586	586	586	586	
	A	1,2	1,2	1,2	1,2	1,2	1,2	1,2	1,2	2,6	2,6	2,6	2,6	
Vzhledem k ventilátorové části	K	1x D1.63	1x D1.63	1x D1.63	1x D1.63	1x D1.63	1x D1.63	1x D1.63	1x D1.63	1x D2.63	1x D2.63	1x D2.63	1x D2.63	
Motory / Ventilátory	Ks / Ks	1/1	1/1	1/1	1/1	1/1	1/1	1/1	1/1	1/1	1/1	1/1	1/1	
Počet rychlostí	X	3	3	3	3	3	3	3	3	3	3	3	3	
Rozměry	A	mm	520	520	520	520	520	520	520	620	620	620	780	
	B	mm	440	440	440	440	440	440	440	440	540	540	540	
	C	mm	600	600	600	600	600	600	600	600	660	660	660	
Čistá hmotnost	kg	18,0	18,0	18,3	18,6	18,9	19,2	19,5	19,8	25,0	25,4	25,7	27,1	
Kód		010030027	010045027	010060027	010075027	010090027	010105027	010120027	010135027	010150027	010165027	010180027	010200027	
Kč		16 400,-	16 400,-	18 100,-	19 800,-	21 400,-	23 100,-	24 700,-	26 400,-	29 500,-	31 200,-	32 800,-	34 700,-	



Elektrický panel pro topení není součástí dodávky (k dispozici příslušenství viz. ELECTR-QR1/2 sekce)

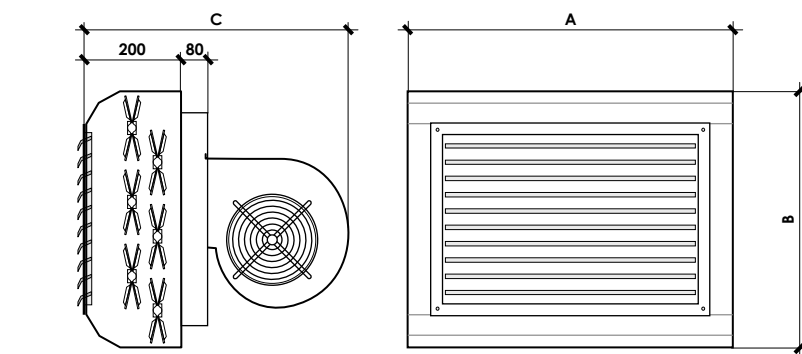
# ATR-C3E

**230Vac Monofase Single-phase**  
**400Vac Trifase Three-phase**

- 3-Rychlostní radiální ventilátor 230V
- 400V Elektrický agregát
- Jenom topení

Cena agregátu zahrnuje cenu hliníkové standardní žaluzie

Model	ATR-C3E 3/400	ATR-C3E 4,5/400	ATR-C3E 6/400	ATR-C3E 7,5/400	ATR-C3E 9/400	ATR-C3E 10,5/400	ATR-C3E 12/400	ATR-C3E 13,5/400	ATR-C3E 15/400	ATR-C3E 16,5/400	ATR-C3E 18/400	ATR-C3E 21/400		
<b>Topný výkon (1)</b>	<b>W</b>	<b>3.000</b>	<b>4.500</b>	<b>6.000</b>	<b>7.500</b>	<b>9.000</b>	<b>10.500</b>	<b>12.000</b>	<b>13.500</b>	<b>15.000</b>	<b>16.500</b>	<b>18.000</b>	<b>21.000</b>	
<b>Elektrický agregát</b>	Model	3R1000B1500	3R1000B1500	4R1000B1500	5R1000B1500	6R1000B1500	7R1000B1500	8R1000B1500	9R1000B1500	10R1000B1500	11R1000B1500	12R1000B1500	10R1500B2000	
Množství vzduchu (2)	m <sup>3</sup> /h	1.590	1.590	1.590	1.590	1.590	1.590	1.590	1.590	2.500	2.500	2.500	2.500	
Dosah proudu vzduchu (V = 0,25 m/s)	m	22,8	22,8	22,5	22,2	21,9	21,6	21,3	21,0	24,7	24,4	24,1	23,9	
Hladina hluku (3) Min-Med-Max dB(A)		38-45-47	38-45-47	38-45-47	38-45-47	38-45-47	38-45-47	38-45-47	38-45-47	46-50-52	46-50-52	46-50-52	46-50-52	
Přívodní sání vzduchu ΔT (4) °C		8	11	15	19	23	27	30	34	23	25	27	30	
Napájecí napětí	Elektrický agregát Motor	<b>400V - 3F - 50Hz</b> <b>230V - 1F - 50Hz</b>												
Vstupní proud (5)	Elektrický agregát	W	3x 1.000	3x 1.500	3x 2.000	3x 2.500	3x 3.000	3x 3.500	3x 4.000	3x 4.500	3x 5.000	3x 5.500	3x 6.000	3x 7.000
	A	3x 4,35	3x 6,53	3x 8,70	3x 10,87	3x 13,05	3x 15,22	3x 17,40	3x 19,57	3x 21,74	3x 23,92	3x 26,09	3x 30,44	
Motor (MAX)	W	270	270	270	270	270	270	270	270	586	586	586	586	
	A	1,2	1,2	1,2	1,2	1,2	1,2	1,2	1,2	2,6	2,6	2,6	2,6	
Vzhledem k ventilátorové části	K	1x D1.63	1x D1.63	1x D1.63	1x D1.63	1x D1.63	1x D1.63	1x D1.63	1x D1.63	1x D2.63	1x D2.63	1x D2.63	1x D2.63	
Motory / Ventilátory	Ks / Ks	1/1	1/1	1/1	1/1	1/1	1/1	1/1	1/1	1/1	1/1	1/1	1/1	
Počet rychlostí	X	3	3	3	3	3	3	3	3	3	3	3	3	
Rozměry	A	mm	520	520	520	520	520	520	520	620	620	620	780	
	B	mm	440	440	440	440	440	440	440	540	540	540	540	
	C	mm	600	600	600	600	600	600	600	660	660	660	660	
Čistá hmotnost	kg	18,0	18,0	18,3	18,6	18,9	19,2	19,5	19,8	25,0	25,4	25,7	27,1	
Kód		010030028	010045028	010060028	010075028	010090028	010105028	010120028	010135028	010150028	010165028	010180028	010210028	
Kč		16 400,-	16 400,-	21 400,-	21 400,-	21 400,-	26 400,-	26 400,-	26 400,-	32 800,-	32 800,-	32 800,-	39 000,-	

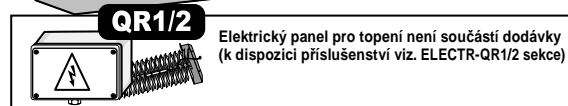
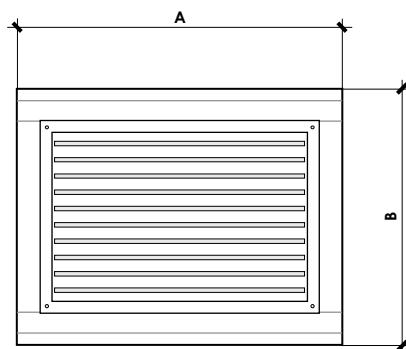
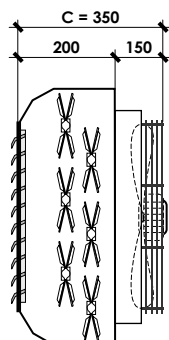
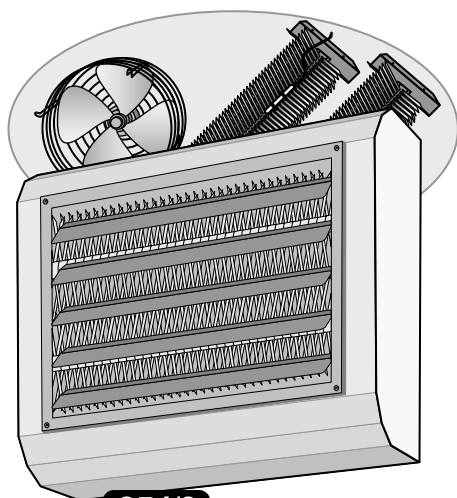


Zařízení vhodné pro:

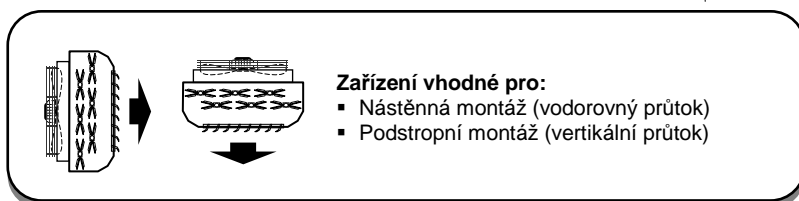
- Nástěnná montáž (vodorovný průtok)
- Podstropní montáž (vertikální průtok)

Pro elektrické jednotky JE VŽDY DOPORUČENO použít řídicí panel s funkcí POST-VĚTRÁNÍ: užitečná funkce ke snížení tepelné setrvačnosti elektrického agregátu a ochránit tak jednotku od vysoce škodlivých teplotních šoků (OK → CR11).





**QR1/2** Elektrický panel pro topení není součástí dodávky (k dispozici příslušenství viz. ELECTR-QR1/2 sekce)



**Zařízení vhodné pro:**

- Nástěnná montáž (vodorovný průtok)
- Podstropní montáž (vertikální průtok)

Pro elektrické jednotky JE VŽDY DOPORUČENO použít řídicí panel s funkcí POST-VĚTRÁNÍ: užitečná funkce ke snížení tepelné setrvačnosti elektrického agregátu a ochránit tak jednotku od vysoce škodlivých teplotních šoků (OK → CR11).



# ATR-T1E

**(M) 400Vac Trifase Three-phase**  
**400Vac Trifase Three-phase**

- 1-Rychlostní axiální ventilátor 400V
- 400V Elektrický agregát
- Jenom topení

Cena agregátu zahrnuje cenu hliníkové standardní žaluzie

Model	ATR-T1E 3/400	ATR-T1E 4,5/400	ATR-T1E 6/400	ATR-T1E 7,5/400	ATR-T1E 9/400	ATR-T1E 10,5/400	ATR-T1E 12/400	ATR-T1E 13,5/400	ATR-T1E 15/400	ATR-T1E 16,5/400	ATR-T1E 18/400	ATR-T1E 21/400	
<b>Topný výkon (1)</b>	<b>W</b>	<b>3.000</b>	<b>4.500</b>	<b>6.000</b>	<b>7.500</b>	<b>9.000</b>	<b>10.500</b>	<b>12.000</b>	<b>13.500</b>	<b>15.000</b>	<b>16.500</b>	<b>18.000</b>	<b>21.000</b>
<b>Elektrický agregát</b>	<b>Model</b>	3R1000B1500	3R1000B1500	4R1000B1500	5R1000B1500	6R1000B1500	7R1000B1500	8R1000B1500	9R1000B1500	10R1000B1500	11R1000B1500	12R1000B1500	10R1500B2000
Množství vzduchu (2)	m <sup>3</sup> /h	1.544	1.544	1.544	1.544	1.544	1.544	1.544	2.577	2.577	2.577	2.577	
Dosah proudu vzduchu (V = 0,25 m/s)	m	19,6	19,6	18,7	18,7	17,8	17,8	17,8	22,7	22,7	22,7	22,4	
Hladina hluku (3)	dB(A)	44	44	44	44	44	44	44	47	47	47	47	
Přívodní sání vzduchu ΔT (4) °C		7	11	15	18	22	26	29	33	22	24	26	31
Napájecí napětí	Elektrický agregát Motor	<b>400V - 3F - 50Hz</b> <b>400V - 3F - 50Hz</b>											
Vstupní proud (5)	Elektrický agregát	W 3x 1.000	3x 1.500	3x 2.000	3x 2.500	3x 3.000	3x 3.500	3x 4.000	3x 4.500	3x 5.000	3x 5.500	3x 6.000	3x 7.000
	A	3x 4,35	3x 6,53	3x 8,70	3x 10,87	3x 13,05	3x 15,22	3x 17,40	3x 19,57	3x 21,74	3x 23,92	3x 26,09	3x 30,44
Motor (MAX)	W	85	85	85	85	85	85	85	85	120	120	120	120
	A	0,19	0,19	0,19	0,19	0,19	0,19	0,19	0,19	0,27	0,27	0,27	0,27
Vzhledem k ventilátorové části	K	1x E300.41	1x E300.41T	1x E300.41T	1x E300.41T	1x E300.41T	1x E300.41T	1x E300.41T	1x E300.41T	1x E300.41T	1x E350.41T	1x E350.41T	1x E350.41T
Motor / Ventilátory	Ks / Ks	1/1	1/1	1/1	1/1	1/1	1/1	1/1	1/1	1/1	1/1	1/1	
Počet rychlostí	X	1	1	1	1	1	1	1	1	1	1	1	
Rozměry	A mm	520	520	520	520	520	520	520	520	620	620	620	780
	B mm	440	440	440	440	440	440	440	440	540	540	540	540
	C mm	350	350	350	350	350	350	350	350	350	350	350	350
Čistá hmotnost	kg	13,2	13,2	13,5	13,8	14,1	14,4	14,7	15,0	17,4	17,8	18,1	19,5
Kód		010030033	010045033	010060033	010075033	010090033	010105033	010120033	010135033	010150033	010165033	010180033	010210033
Kč		14 100,-	14 100,-	19 000,-	19 000,-	19 000,-	24 000,-	24 000,-	24 000,-	30 200,-	30 200,-	30 200,-	36 400,-

Uvedené ceny jsou v Kč bez DPH