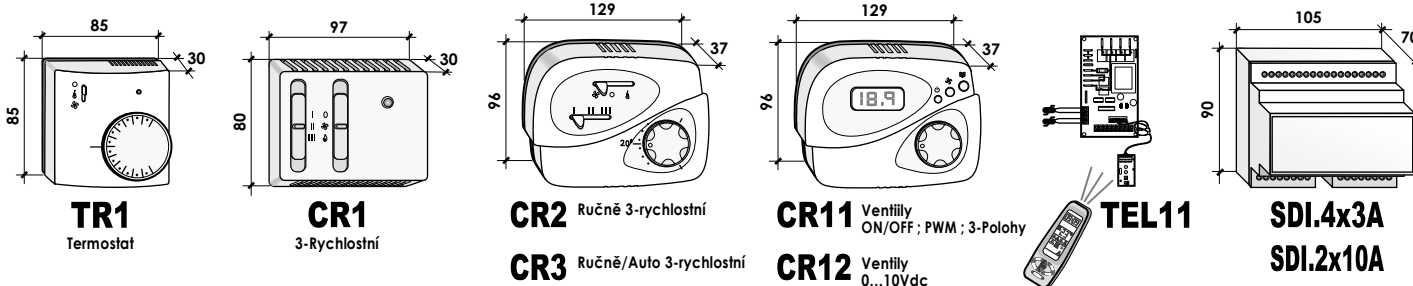


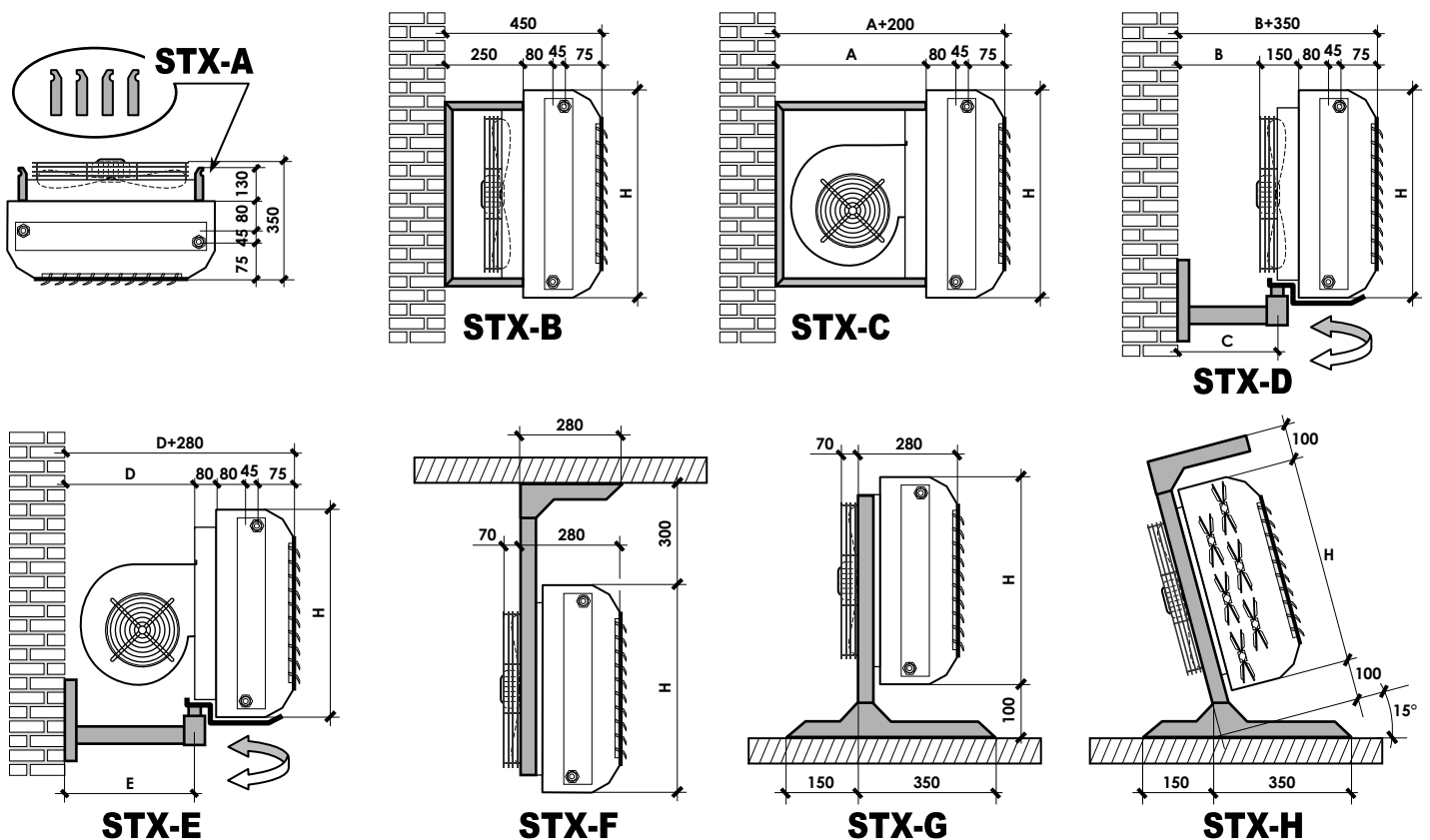
NEJVÍCE POUŽÍVANÁ REGULACE – KAŽDÝ REGULÁTOR MŮŽE OVLÁDAT JEN JEDEN AGREGÁT viz. Příslušenství "SDI")



Model	Svorkovnice zabudovaná na jednotce pro zapojení s regulátorem – Regulátor je dodán nezabudovaný	Kód	Cena bez DPH
MRS 1	Svorkovnice typ "Mateřská" (min. 7 pólová) IP20	STANDARD: VČETNĚ	
MRS2-32	Svorkovnice typ "Mateřská" (min. 7 pólová) IP20 + Termostat min. teploty horké vody "TM"	T.SET = 32°C	089903002 800,-
MRS2-42		T.SET = 42°C	089903007 900,-
MRS 3	Svorkovnice typ "Mateřská" (min. 7 pólová) s uzavíratelným krytem IP40	089903003	450,-
MRS4-32	Svorkovnice typ "Mateřská" (min. 7 pólová) s uzavíratelným krytem IP40 + Termostat min. teploty horké vody "TM"	T.SET = 32°C	089903004 1 050,-
MRS4-42		T.SET = 42°C	089903008 1 150,-
MRS 5	Svorkovnice typ "Mateřská" uvnitř elektrického boxu IP55	089903005	650,-
MRS6-32	Svorkovnice typ "Mateřská" uvnitř elektrického boxu IP55 + Termostat min. teploty horké vody "TM"	T.SET = 32°C	089903006 1 300,-
MRS6-42		T.SET = 42°C	089903009 1 400,-
ELEKTRONICKÉ TERMOSTATY (BEZ 3-RYCHLOSTNÍHO OVLÁDÁNÍ)			
TR1	Pokojevý termostat 230V, s funkcemi Vyp/Léto/Zima (1 pólové přepínání, s obrácenou logikou TOPENÍ/CHLAZENÍ) Kontakty: zařížení 5(1)A 230V ; Doporučeno pro: ATR-E1A/E1CF/E1E/T1A/T1CF/T1E	089905001	1 150,-
ELEKTRONICKÉ OVLÁDÁNÍ RYCHLOSTI (BEZ TERMOSTATU)			
CR1	Ovládání 230V s funkcemi Vyp/Léto/Zima + 3 Rychlosti, bez termostatu (jen 3-rychlostní ovládání, BEZ ventilů) Ventilátor: zařížení 5.0A-230V ; Doporučeno pro: ATR-E3A/E3CF/C3A	089905011	750,-
ELECTRONICKÉ OVLÁDÁNÍ RYCHLOSTI S TERMOSTATEM			
CR2	Ovládání 230V s funkcemi Vyp/Léto/Zima + 3 Rychlosti + Termostat (ovládání 2-4 trubkové jednotky, s / bez ventilů VL 230V) Ventilátor: zařížení 3A-230V ; Ventily: zařížení 1A-230V ; Doporučeno pro: ATR-E3A/E3CF/C3A	089905021	2 000,-
CR3	Ovládání 230V s funkcemi Vyp/Léto/Zima + 3 Rychlosti ručně/auto + Proti stratifikace + Termostat (ovládání 2-4 trubkové jednotky, s / bez ventilů VL-30V) Ventilátor: zařížení 3A-230V ; Ventily: zařížení 1A-230V ; Doporučeno pro: ATR-E3A/E3CF/C3A	089905034	2 500,-
DÁLKOVÉ OVLÁDÁNÍ I.R. (KOMPLETNÍ SADA)			
TEL11	Základní deska + Čidlo vzduchu + Čidlo vody + I.R. Přijímač + I.R. Dálkový ovladač (ovládání 2-4 trubkové jednotky, s / bez ventilů VL-230V) Ventilátor: zařížení 7A-230V ; Ventily: zařížení 2A-230V ; Doporučeno pro: ATR-E3A/E3CF/C3A	089901050	4 400,-
PROGRAMOVATELNÝ MIKROPROCESOR			
CR11	Ovládání 2-4 trubkové jednotky s/bez ventilů. Výstup: 1 motor 3-Rychlostní + 2 ventily ON/OFF, PWM, 3-úrovně Ventilátor: zařížení 3A-230V; Ventily: zařížení 1A-230V; Doporučeno pro: ATR-E1A/E3A/E1CF/E3CF/E1E/C3A/C3E/T1A/T1E	089905024	3 300,-
CR12	Ovládání 2-4 trubkové jednotky. Výstup: 1 motor 3-Rychlostní (nebo elektronicky 0...10Vdc, ex.: Střídavě) + 2 modulační ventily 0...10Vdc Ventilátor: zařížení 3A-230V ; Doporučeno pro: ATR+VL-M010; ATR+VME	089905025	3 550,-
INTERFACE KARTY			
SDI.4x3A	Karta se čtyřmi 3A výstupy (vhodná k ovládání max až čtyř 3-Rychlostních 3A motorů; var. 4 malých jednotek) Kontakty: zařížení 4x 3(0.3)A 230V	089905031	3 800,-
SDI.2x10A	Karta se dvěma 10A výstupy (vhodná k ovládání max až dvou 3-Rychlostních 10A motorů ; var. 1 malé jednotky se 2 motory) Kontakty: zařížení 2x10A-230V	089905033	3 800,-

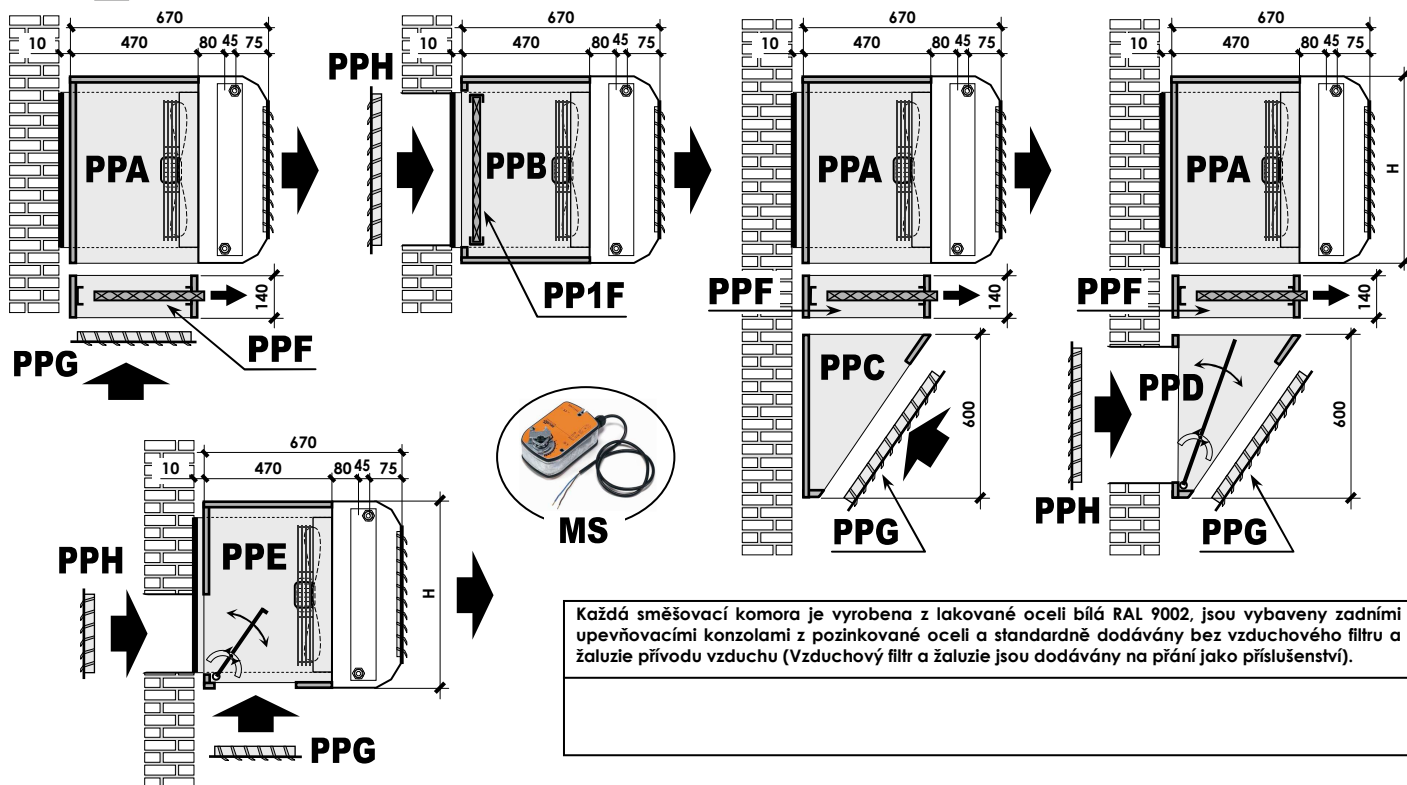
- TM s T.SET=32°C: Doporučeno s nízkou teplotou horké (tepelné čerpadlo)
- TM s T.SET=42°C: Doporučeno s vysokou teplotou horké vody (voda VSTUP až do 60°C)

VAROVÁNÍ: OVĚŘTE, ZDA ELEKTRICKÁ SPOTŘEBA MOTORŮ JEDNOTEK JE ODPOVÍDAJÍCÍ SE ZATÍŽENÍM KONTAKTŮ ROZVADĚČE. Pokud je elektrická spotřeba vyšší nebo jednotka je vybavena 2 motory, je doporučeno použít SDI Interface kartu.



Doporučeno pro	Jednotka s teplovodním výměníkem	ATR 10 – ATR 20	ATR 30 – ATR 40	ATR 50 – ATR 60	ATR 70 – ATR 80	ATR 90 – ATR 100
	Elektrická jednotka (ATR-E1E/C3E)	3...13,5/230/400	15...21/230/400			
Rozměry	H	440	540	640	540	640
Sada 4 kusů pozink PEVNÝCH konzol pro podstropní montáž v horizontální poloze (Vertikální proud vzduchu), vybaveno otvory pro zavěšení řetězy (řetězy nejsou dodávkou)						
STX-A	Doporučeno pro: E1A ; E3A ; E1E ; C3A ; C3E ; T1A ; T1E Mod. Kód: KČ	STX-A1 019920001				900,00
Sada 2 kusů pozink PEVNÝCH konzol pro nástěnnou montáž ve vertikální poloze (Horiz. proud vzduchu), se zadními otvory k upevnění šrouby (šrouby nejsou dodávány)						
STX-B	Doporučeno pro: E1A ; E3A ; E1CF ; E3CF ; E1E ; T1A ; T1E ; T1CF Mod. Kód: KČ	STX-B1 019920011	STX-B2 019920012	STX-B3 019920013	STX-B2 019920012	STX-B3 019920013
STX-C	Doporučeno pro: C3A ; C3E Mod. Kód: KČ	STX-C1 019920021	STX-C2 019920022	STX-C3 019920023	STX-C2 019920022	STX-C3 019920023
	A mm	450	500	500	500	500
1 ks bílá RAL9002 lakovaná ocelová OTOČNÁ konzole pro nástěnnou montáž ve vertikální poloze (Horiz. proud vzduchu), nastavitelná horiz. poloha pootočením konzoly s agr.)						
STX-D	Doporučeno pro: E1A ; E3A ; E1CF ; E3CF ; E1E ; T1A ; T1E ; T1CF Mod. Kód: KČ	STX-D1 019920031	STX-D2 019920032	STX-D3 019920033	STX-D4 019920034	STX-D5 019920035
	B mm	235	235	235	405	405
	C mm	360	360	360	530	530
STX-E	Doporučeno pro: C3A ; C3E Mod. Kód: KČ	STX-E1 019920041	STX-E2 019920042	STX-E3 019920043	STX-E4 019920044	STX-E5 019920045
	D mm	505	505	505	675	675
	E mm	560	560	560	730	730
Sada 2 kusů ocelových PEVNÝCH konzol pro podstropní montáž ve vertikální poloze (Horiz. proud vzduchu), s horními otvory pro uchycení šrouby (šrouby nejsou dodávkou)						
STX-F	Doporučeno pro: E1A ; E3A ; E1CF ; E3CF ; E1E ; C3A ; C3E ; T1A ; T1E ; T1CF Mod. Kód: KČ	STX-F1 019920051	STX-F2 019920052	STX-F3 019920053	STX-F2 019920052	STX-F3 019920053
	B mm	235	235	235	405	405
	C mm	360	360	360	530	530
Sada 2 kusů pozink PEVNÝCH konzol pro podlahovou montáž ve vertikální poloze (Horiz. proud vzduchu), se spodními otvory pro uchycení šrouby (šrouby nejsou dodávkou)						
STX-G	Doporučeno pro: E1A ; E3A ; E1CF ; E3CF ; E1E ; C3A ; C3E ; T1A ; T1E ; T1CF Mod. Kód: KČ	STX-G1 019920061	STX-G2 019920062	STX-G3 019920063	STX-G2 019920062	STX-G3 019920063
	B mm	235	235	235	405	405
	C mm	360	360	360	530	530
Bílá RAL9002 lakovaná ocelová konzole pro pohyblivou/přenosnou jednotku – Typická instalace: elektrická jednotka pro stavbu						
STX-H	Doporučeno pro: E1A ; E3A ; E1E ; C3A ; T1A ; T1E Mod. Kód: KČ	STX-H1 019920071	STX-H2 019920072	STX-H3 019920073	STX-H2 019920072	STX-H3 019920073
	B mm	235	235	235	405	405
	C mm	360	360	360	530	530

Konzoly jsou dodávány nezabudované na jednotce

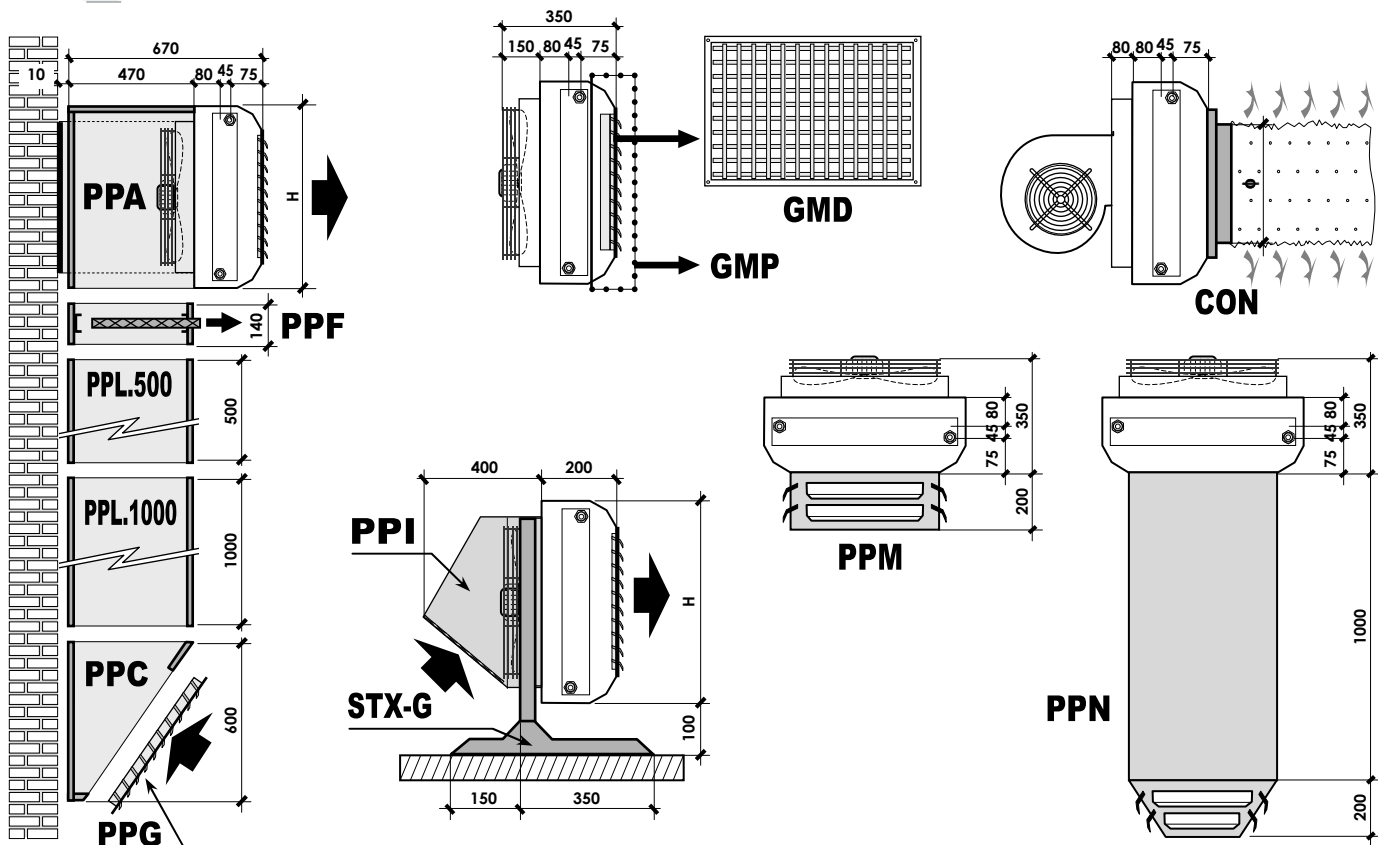


Každá směšovací komora je vyrobena z lakované oceli bílá RAL 9002, jsou vybaveny zadními upevňovacími konzolami z pozinkované oceli a standardně dodávají bez vzduchového filtru a žaluzie přívodu vzduchu (Vzduchový filtr a žaluzie jsou dodávány na přání jako příslušenství).

Doporučeno pro	Jednotka s teplovodním výměníkem	ATR 10 – ATR 20	ATR 30 – ATR 40	ATR 50 – ATR 60	ATR 70 – ATR 80	ATR 90 – ATR 100	
Rozměry	Elektrická jednotka (ATR-E1E/C3E)	3...13,5/230/400	15...18/230/400(*)	\	\	\	
	H mm	440	540	640	540	640	
Směšovací komora s dolním přívodem vzduchu							
PPA	Doporučeno pro: E1A ; E3A ; E1CF ; E3CF ; E1E ; C3A ; C3E ; T1A ; T1E ; T1CF	Mod. Kód KČ	PPA 10-20 019921001 2 590.-	PPA 30-40 019921002 3 100.-	PPA 50-60 019921003 3 630.-	PPA 70-80 019921004 4 260.-	PPA 90-100 019921005 5 000.-
Směšovací komora se zadním přívodem vzduchu (vhodná k sání 100 % venkovního čistého vzduchu)							
PPB	Doporučeno pro: E1A ; E3A ; E1CF ; E3CF ; E1E ; C3A ; C3E ; T1A ; T1E ; T1CF	Mod. Kód KČ	PPB 10-20 019921011 2 690.-	PPB 30-40 019921012 3 280.-	PPB 50-60 019921013 3 790.-	PPB 70-80 019921014 4 490.-	PPB 90-100 019921015 5 290.-
Směšovací komora s čelním dolním přívodem vzduchu							
PPC	Doporučeno pro: PPA ; PPF	Mod. Kód KČ	PPC 10-20 019921021 1 440.-	PPC 30-40 019921022 1 730.-	PPC 50-60 019921023 2 010.-	PPC 70-80 019921024 2 420.-	PPC 90-100 019921025 2 820.-
Směšovací komora s mixováním vnitřního/venkovního vzduchu (vnitřní přívod vzd. + venkovní přívod vzd. + ruční klapka (může být ovl. servopohonem))							
PPD	Doporučeno pro: PPA ; PPF	Mod. Kód KČ	PPD 10-20 019921031 2 010.-	PPD 30-40 019921032 2 420.-	PPD 50-60 019921033 2 820.-	PPD 70-80 019921034 3 280.-	PPD 90-100 019921035 3 970.-
Směšovací komora s mixací vnitřního/venkovního vzduchu (vnitřní přívod + venkovní přívod + ruční klapka (může být ovl. servopohonem)) ; filtr nemůže být instal.							
PPE	Doporučeno pro: E1A ; E3A ; E1CF ; E3CF ; E1E ; T1A ; T1E ; T1CF	Mod. Kód KČ	PPE 10-20 019921041 3 050.-	PPE 30-40 019921042 3 680.-	PPE 50-60 019921043 4 260.-	PPE 70-80 019921044 5 000.-	PPE 90-100 019921045 5 930.-
Sekce vzd. filtru + plochý filtr třídy EU3 (EUROVENT 4/5); Filtr vyjmutelný ze předu (na přání příslušenství podobné s filtrem vyjmutelným ze strany jednotky)							
PPF	Doporučeno pro: PPA	Mod. Kód KČ	PPF 10-20 019921101 1 440.-	PPF 30-40 019921102 1 730.-	PPF 50-60 019921103 1 960.-	PPF 70-80 019921104 3 050.-	PPF 90-100 019921105 3 680.-
Plochý vzduchový filtr třídy EU3 (EUROVENT 4/5) – Vhodný pro instalaci jen na "PPB" komoru; filtr vyjmutelný ze strany jednotky							
PP1F	Doporučeno pro: PPB	Mod. Kód KČ	PP1F 10-20 019921131 750.-	PP1F 30-40 019921132 870.-	PP1F 50-60 019921133 980.-	PP1F 70-80 019921134 1 560.-	PP1F 90-100 019921135 1 840.-
Jednoduchá žaluzie přívodního vzduchu (lamely vyrobeny z lisované oceli, stejně nastavitelné) vyrobena z lakované oceli šedá RAL7004							
PPG	Doporučeno pro: PPA ; PPC ; PPD ; PPE	Mod. Kód KČ	PPG 10-20 019921111 1 440.-	PPG 30-40 019921112 1 790.-	PPG 50-60 019921113 2 190.-	PPG 70-80 019921114 3 630.-	PPG 90-100 019921115 4 430.-
Jednoduchá pevná žaluzie sání vzduchu (s protidešovou ochranou) vyrobena z lakované oceli šedé RAL7004; Pro venkovní STĚNOVÉ sání vzduchu							
PPH	Doporučeno pro: PPB ; PPD ; PPE	Mod. Kód KČ	PPH 10-20 019921121 2 360.-	PPH 30-40 019921122 2 880.-	PPH 50-60 019921123 3 450.-	PPH 70-80 019921124 5 750.-	PPH 90-100 019921125 6 850.-
Servopohon vhodný pro klapku vzduchu (Napájecí napětí "230V on/off"; Vratná pružina)							
MS	Doporučeno pro: PPD ; PPE	Mod. Kód KČ	MS-230V.R-2Nm 099903101 9 600.-			MS-230V.R-4Nm 099903401 12 350.-	

Dodávané příslušenství je zabudováno nebo nezabudováno (na přání) na jednotce.

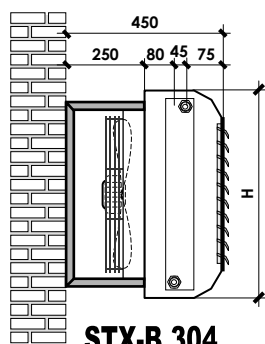
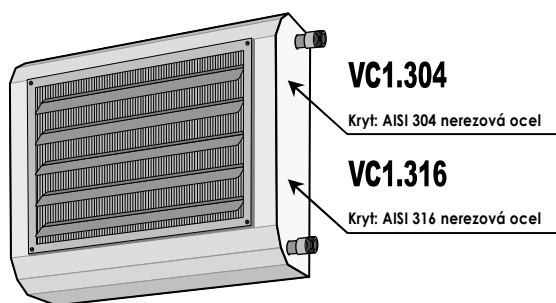
(*) Příslušenství není k dispozici pro elektrické ATR velikosti 20/230 a 21/400 (případně jen na přání).



Doporučeno pro	Jednotka s teplovodním výměníkem	ATR 10 – ATR 20	ATR 30 – ATR 40	ATR 50 – ATR 60	ATR 70 – ATR 80	ATR 90 – ATR 100
	Elektrická jednotka (ATR-E1E/C3E)	3...13,5/230/400	15...18/230/400(*)			
Rozměry	H mm	440	540	640	540	640
(1) Dvojitá ručně ohyb. vertik. žaluzie z pozinkované oceli (doplněk ke standardní horiz. ručně ohybatelné žaluzii), přeměna na dvojitou ohybatelnou žaluzii						
GMD	Doporučeno pro: E1A ; E3A ; E1CF ; E3CF ; E1E ; C3A ; C3E ; T1A ; T1E ; T1CF Mod. Kód KČ	GMD 10-20 019920101 990,-	GMD 30-40 019920102 1 150,-	GMD 50-60 019920103 1 380,-	GMD 70-80 019920104 2 300,-	GMD 90-100 019920105 2 760,-
Žaluzie přívodního vzduchu se síťovou ochranou (např. k ochraně proti nárazu míče ve sportovních halách)						
GMP	Doporučeno pro: E1A ; E3A ; E1CF ; E3CF ; E1E ; C3A ; C3E ; T1A ; T1E ; T1CF Mod. Kód KČ	GMP 10-20 019920111 2 130,-	GMP 30-40 019920112 2 420,-	GMP 50-60 019920113 2 880,-	GMP 70-80 019920114 3 510,-	GMP 90-100 019920115 3 860,-
Samootvírací klapka průchodu vzduchu skrze VZT potrubní kanálem (např. instalace ve sklenících)						
CON	Doporučeno pro: C3A ; C3E φ mm Mod. Kód KČ	CON 10-20 019920121 1 790,-	CON 30-40 019920122 2 420,-	CON 50-60 019920123 3 050,-	CON 70-80 019920124 4 830,-	CON 90-100 019920125 6 090,-
(2) Skříň jštění ventilátoru (povinná pro venkovní instalace) vyrobená z lakované oceli – Typická instalace: jednotka používaná k odvodu topení						
PPI	Doporučeno pro: E1A ; E3A ; E1CF ; E3CF ; T1A ; T1CF Mod. Kód KČ	PPI 10-20 019920131 2 070,-	PPI 30-40 019920132 2 250,-	PPI 50-60 019920133 2 420,00	PPI 70-80 019920134 2 650,-	PPI 90-100 019920135 2 820,-
Prodloužení vzduchotechnického potrubí sání vzduchu z lakované oceli						
PPL.500	Doporučeno pro: PPA ; PPF ; PPL.1000 Mod. Kód KČ	PPL.500/10-20 019921061 2 300,-	PPL.500/30-40 019921062 2 530,-	PPL.500/50-60 019921063 2 700,-	PPL.500/70-80 019921064 3 510,-	PPL.500/90-100 019921065 3 860,-
PPL.1000	Doporučeno pro: PPA ; PPF ; PPL.500 Mod. Kód KČ	PPL.1000/10-20 019921071 3 340,-	PPL.1000/30-40 019921072 3 630,-	PPL.1000/50-60 019921073 3 910,-	PPL.1000/70-80 019921074 4 950,-	PPL.1000/90-100 019921075 5 400,-
(3) Anemostat z lakované oceli se 4 vyústkami (stejně nastavitelné vyústky vyrobeny z lisované oceli); pro ATR s vertikálním proudem vzduchu						
PPM	Doporučeno pro: E1A ; E3A ; E1E ; C3A ; C3E ; T1A ; T1E Mod. Kód KČ	PPM 10-20 019920141 2 820,-	PPM 30-40 019920142 3 340,-	PPM 50-60 019920143 3 970,-	PPM 70-80 019920144 6 670,-	PPM 90-100 019920145 7 880,-
(4) Vzduch. potrubí L1000mm z lakované oceli + anemostat se 4 vyústkami (stejně stavitelné vyústky z lisované oceli); pro ATR s vertikálním proudem vzduchu						
PPN	Doporučeno pro: E1A ; E3A ; E1E ; C3A ; C3E ; T1A ; T1E Mod. Kód KČ	PPN 10-20 019920151 5 120,-	PPN 30-40 019920152 5 870,-	PPN 50-60 019920153 6 670,-	PPN 70-80 019920154 9 890,-	PPN 90-100 019920155 11 440,-

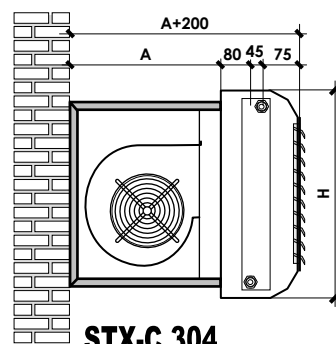
Dodávané příslušenství je zabudováno nebo nezabudováno (na přání) na jednotce.
(1) Ručně ohybatelná DVOJITÁ žaluzie se získá přidáním ke standardní čelní žaluzii (lakovaná ocel šedá RAL 7004 horiz. vyústky) příslušenství "GMD" (dvojitá žaluzie s vertikálními vyústkami, zadní, pozinkovaná). Pozn.: všechny vyústky jsou vyrobeny z lisované oceli (stejně nastavitelné).

(*) Příslušenství není k dispozici pro elektrické ATR velikosti 20/230 a 21/400 (případně jen na přání).
(2) Venkovní instalace, povinné příslušenství PPI + MRS5 (mateřská svorkovnice MRS5)
(3) Typická instalace: agregát s vertikálním proudem vzduchu zavěšen v nízké výšce
(4) Typická instalace: agregát s vertikálním proudem vzduchu zavěšen ve velké výšce



STX-B.304

Konzoly: AISI 304 nerezová ocel

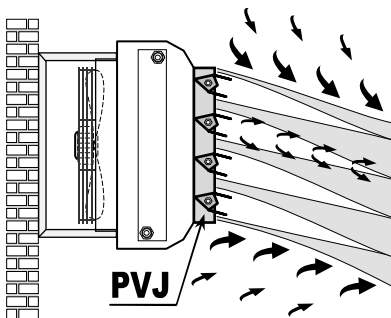


STX-C.304

Konzoly: AISI 304 nerezová ocel

Doporučeno pro	Jednotka s teplovodním výměníkem	ATR 10 – ATR 20	ATR 30 – ATR 40	ATR 50 – ATR 60	ATR 70 – ATR 80	ATR 90 – ATR 100
	Elektrická jednotka (ATR-E1E/C3E/T1E)	3...13,5/230/400	15...21/230/400	\	\	\
PROVEDENÍ Z NEREZOVÉ OCELI						
VARIANTA: Kryt, žaluzie výstupu vzduchu a Nosná konstrukce z nerezové oceli AISI 304 – jako alternativa ke standardnímu lakovanému krytu z pozinku						
VC1.304	Doporučeno pro: E1A; E3A; E1CF; E3CF; E1E; C3A; C3E; T1A; T1CF; T1E	Mod. Kód VC1.304xATR10-20 019923031	VC1.304xATR30-40 019923032	VC1.304xATR50-60 019923033	VC1.304xATR70-80 019923034	VC1.304xATR90-100 019923035
	KČ	3 280,-	4 040,-	4 850,-	5 750,-	6 990,-
VARIANTA: Kryt, žaluzie výstupu vzduchu a Nosná konstrukce z nerezové oceli AISI 316 – jako alternativa ke standardnímu lakovanému krytu z pozinku						
VC1.316	Doporučeno pro: E1A; E3A; E1CF; E3CF; E1E; C3A; C3E; T1A; T1CF; T1E	Mod. Kód VC1.316xATR10-20 019923041	VC1.316xATR30-40 019923042	VC1.316xATR50-60 019923043	VC1.316xATR70-80 019923044	VC1.316xATR90-100 019923045
	KČ	5 510,-	6 800,-	8 130,-	9 650,-	11 740,-
Sada 2 kusů nerez AISI 304 PEVNÝCH konzol pro nástěnnou montáž ve vertikální poloze (Horizontální proud vzduchu), se zadními otvory k upevnění šrouby (šrouby nejsou dodávány)						
STX-B.304	Doporučeno pro: E1A; E3A; E1CF; E3CF; E1E; T1A; T1CF; T1E	Mod. Kód STX-B1.304 019923061	STX-B2.304 019923062	STX-B3.304 019923063	STX-B2.304 019923062	STX-B3.304 019923063
	KČ	2 240,-	2 380,-	2 620,-	2 380,-	2 620,-
STX-C.304	Doporučeno pro (1): C3A; C3E	A mm 450	500	500	500	500
	Mod. Kód	STX-C1.304 019923071	STX-C2.304 019923072	STX-C3.304 019923073	STX-C2.304 019923072	STX-C3.304 019923073
	KČ	2 660,-	2 900,-	3 090,-	2 900,-	3 090,-

(1) STX-B/C.304: Příslušenství vhodné pro verze s AISI 304 nerezový KRYT (Jednotka + Varianta VC1.304).
 Na přání, AISI 316 Konzoly (vhodné pro Jednotku + Varianta VC1.316), různá cena.



PVJ: Venturi-Jet-Indukční anemostat s ručními vyústkami

Toto je opravdové využití energie.

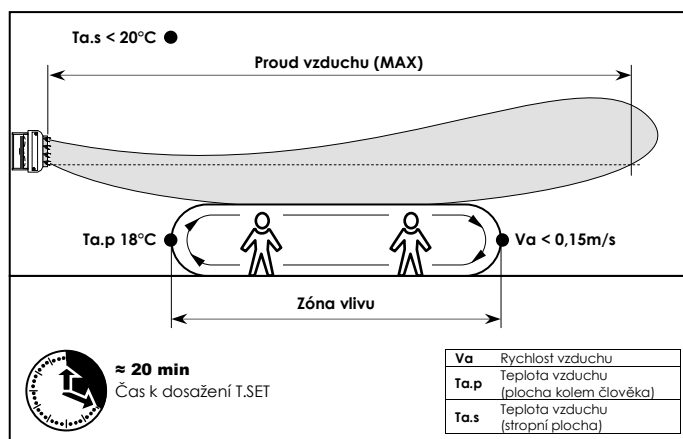
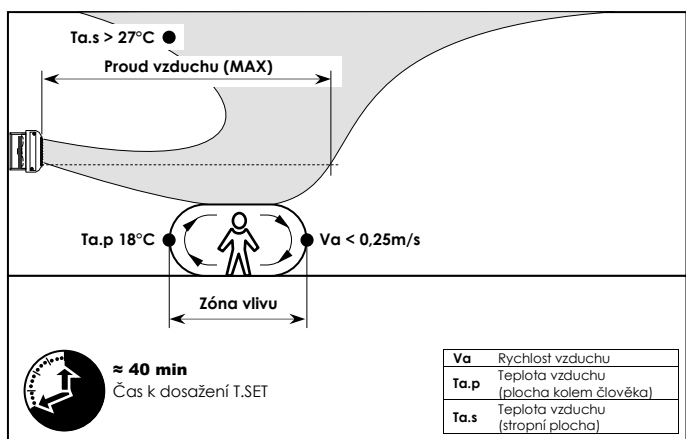
Skládá se z indukční žaluzie, která používá "Venturi" princip, tj. sání okolního vzduchu depresí a jeho mísení s přiváděným vzduchem.

VELKÉ VÝHODY:

- Konstantní teploty se znatelným snížením vln horkého/studeného vzduchu.
- Následný nárůst proudu vzduchu a lepší mísení vzduchu se vzduchem v místnosti, umožní obsáhnout větší plochy a sníží stropní stratifikaci horkého vzduchu.
- Znatelně sníží provozní doby, v porovnání s klasickými systémy s úsporou zachytí až 15 %.

Standardní Agregát (BEZ ANEMOSTATU "Venturi-Jet-Indukce")

Agregát S ANEMOSTATEM "Venturi-Jet-Indukce"



Doporučeno pro	Jednotka s teplovodním výměníkem	ATR 10 – ATR 20	ATR 30 – ATR 40	ATR 50 – ATR 60	ATR 70 – ATR 80	ATR 90 – ATR 100
	Elektrická jednotka (ATR-E1E/C3E/T1E)	3...13,5/230/400	15...21/230/400	\	\	\

VARIANTA: Venturi-Jet-Indukční anemostat přívodního vzduchu, ruční ovládání – Jako alternativa k jednotlivě nastavitelným žaluziím vyrobených z lisované oceli

PVJ	Doporučeno pro:	Mod. Kód	PVJ 10-20	PVJ 30-40	PVJ 50-60	PVJ 70-80	PVJ 90-100
	E1A; E3A; E1CF; E3CF; E1E; C3A; C3E; T1A; T1CF; T1E	KČ	019923051 3 470,-	019923052 4 140,-	019923053 4 900,-	019923054 8 220,-	019923055 9 740,-

SPECIÁLNÍ PROVEDENÍ

(1) Provedení hlavního krytu (Kryt + Žaluzie přívodního vzduchu) vyrobeno z lakované oceli šedá RAL9007 (jako alternativa ke standardnímu Krytu bílá RAL9002 + žaluzie RAL9007)

RAL9007	Doporučeno pro:	Mod. Kód	RAL9007xATR10-20	RAL9007xATR30-40	RAL9007xATR50-60	RAL9007xATR70-80	RAL9007xATR90-100
	E1A; E3A; E1CF; E3CF; E1E; C3A; C3E; T1A; T1CF; T1E	KČ	019923081 910,-	019923082 910,-	019923083 950,-	019923084 1 050,-	019923085 1 100,-

(1) Zvláštní provedení odkazuje na kompletní jednotku, včetně všeho podle objednávky příslušenství (např. v případě varianty RAL9007, celá jednotka + příslušenství bude dodáno v šedé barvě RAL9007).

NA PŘÁNÍ

TEPLOVODNÍ VÝMĚNÍK NA PÁRU

Vysoká vodivost tepelného výměníku vyrobeného z měděných trubek a hliníkových žeberek zajišťující vyšší tepelnou výměnu než tradiční výměníky s železnými trubkami.

Konfigurace spirály na páru je následující:

- Kolektor pro "parní" vstup, na horní levé straně (SX)
- Kolektor pro "kondenzaci páry" výstup, na dolní pravé straně (DX)
- Všechny přívodní trubky jedna po druhé
- Měděné trubky se zvýšenou tloušťkou (tloušťka 0,5 mm)
- Zkušební tlak: 30 Bar
- Max pracovní limit: Pára 200°C – 16 bar

TEPLOVODNÍ VÝMĚNÍK NA PŘEHŘÁTOU VODU

Vysoká vodivost tepelného výměníku vyrobeného z měděných trubek a hliníkových žeberek zajišťující vyšší tepelnou výměnu než tradiční výměníky s železnými trubkami.

- Měděné trubky se zvýšenou tloušťkou (tloušťka 0,5 mm)
- Zkušební tlak: 30 Bar
- Max pracovní limit: Přehřátá voda 170°C – 16 bar

Uvedené ceny jsou v Kč bez DPH